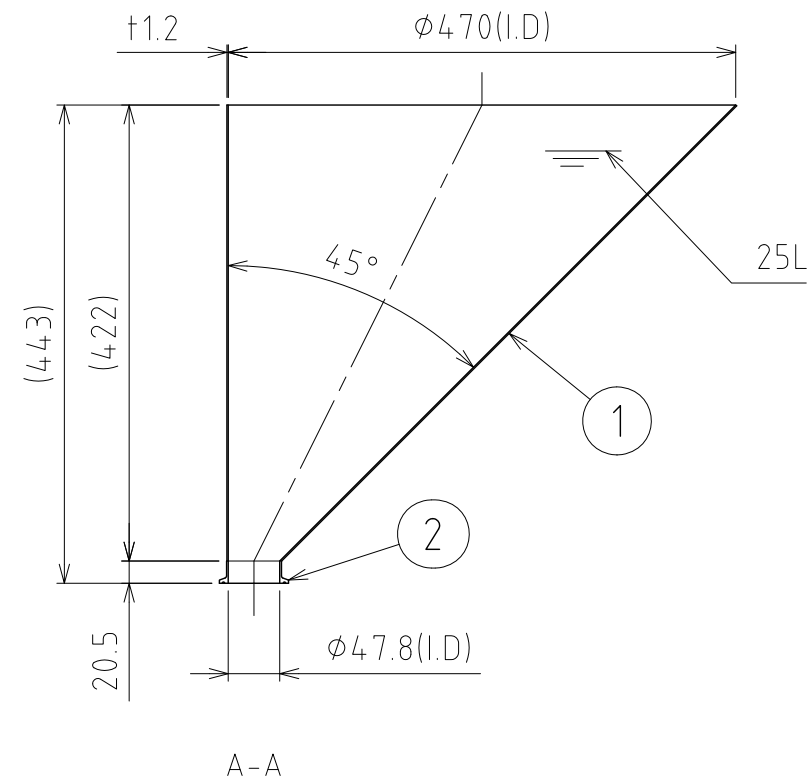
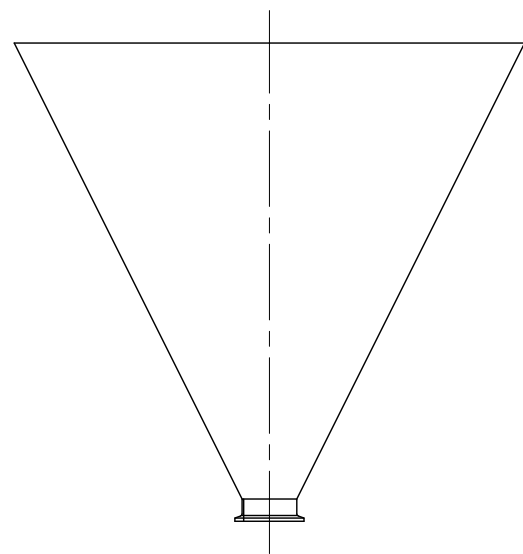
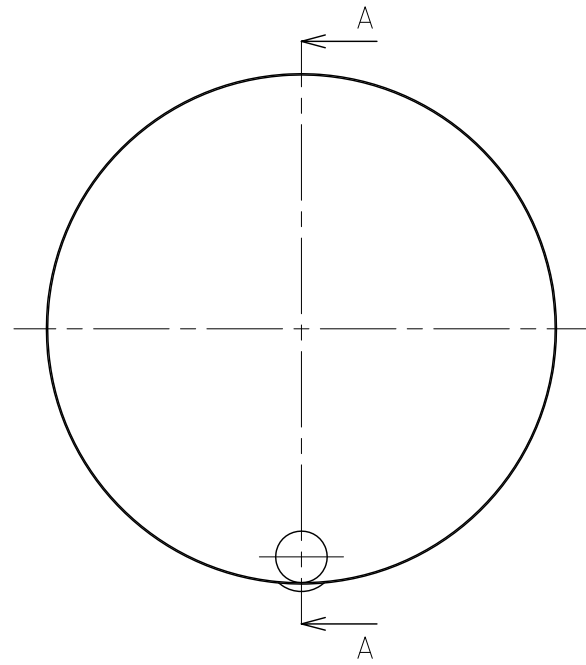


No.	PART NAME	STANDARD/SIZE	MATERIAL	QTY	NOTE
1	容器本体		SUS304	1	
2	ヘルール	ISO 2S ϕ 35.7(I.D) L20.5	SUS304	1	



注記
 容量：25L
 仕上げ：内外面 # 320バフ研磨
 重量：4.5kg

DESIGN	DATE
-	2020/03/31
DRAWN	DATE
-	-
CHECKED	DATE
-	-
APPROVED	DATE
-	-

MARK	DATE	REV	APPROVED
板金溶接組立の寸法許容差は±1%又は5mmの大きい値			
NAME	偏心投入ホッパー容器（ヘルール接続型） TEHT-47-2S		
DWG NO.	3-032410-0		
SCALE	1:7	CUSTOMER	規格図
SANKO ASTEC INC.			