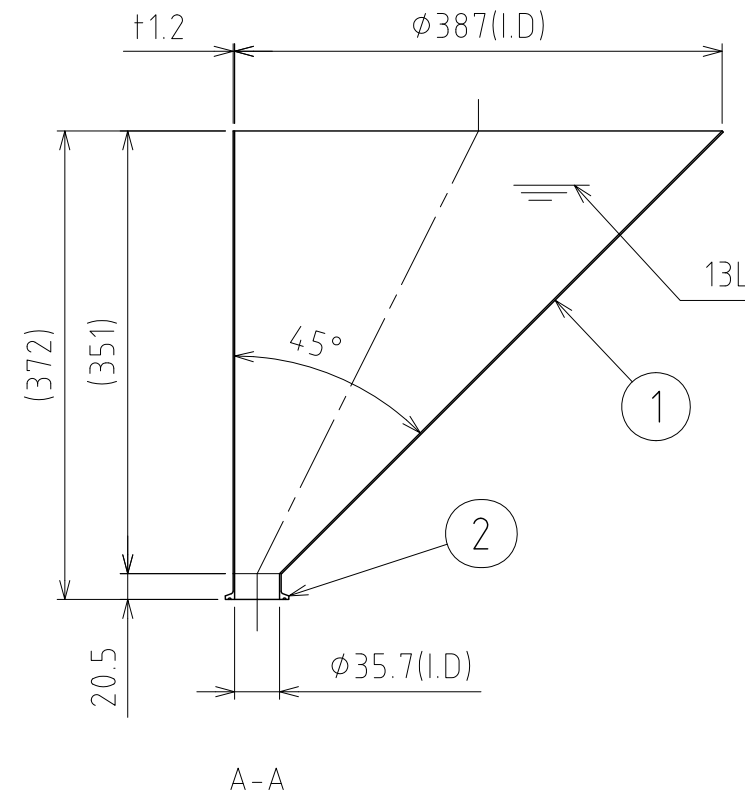
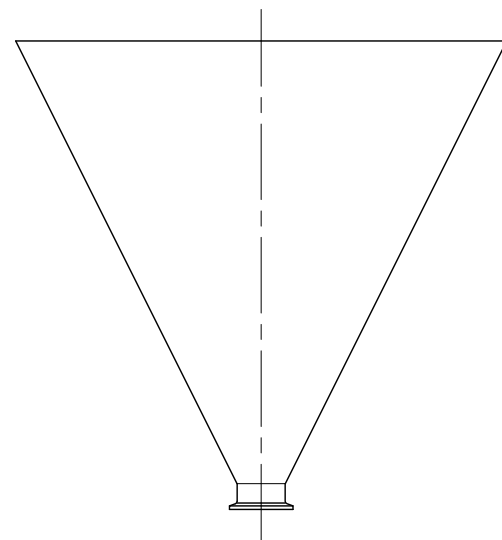
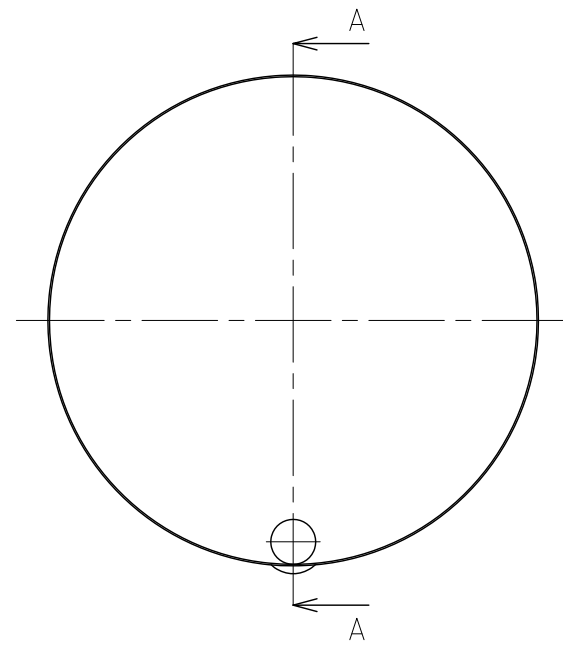


No.	PART NAME	STANDARD/SIZE	MATERIAL	QTY	NOTE
1	容器本体		SUS304	1	
2	ヘルール	ISO 1.5S $\phi$ 35.7(I.D) L20.5	SUS304	1	



注記  
 容量：13L  
 仕上げ：内外面# 320バフ研磨  
 重量：2.5kg

DESIGN	DATE
-	2020/03/31
DRAWN	DATE
-	-
CHECKED	DATE
-	-
APPROVED	DATE
-	-

MARK	DATE	REV	APPROVED
板金溶接組立の寸法許容差は $\pm 1\%$ 又は5mmの大きい値			
NAME	偏心投入ホッパー容器（ヘルール接続型） TEHT-39-1.5S		
DWG NO.	3-032408-0		
SCALE	1:6		
CUSTOMER		規格図	
<b>SANKO ASTEC INC.</b>			