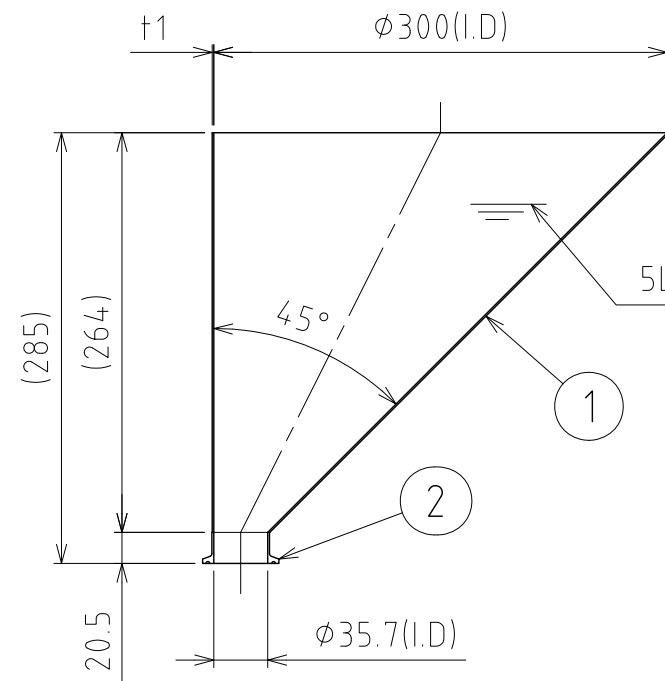
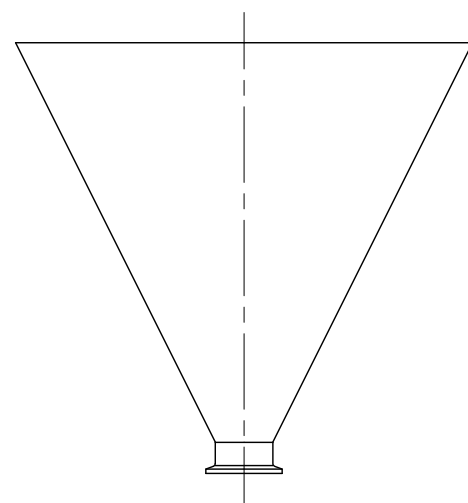
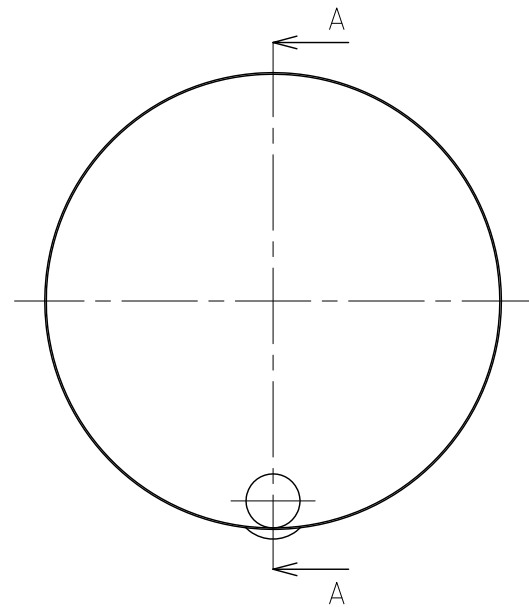


No.	PART NAME	STANDARD/SIZE	MATERIAL	QTY	NOTE
1	容器本体		SUS304	1	
2	ヘルール	ISO 1.5S $\phi$ 35.7(I.D) L20.5	SUS304	1	



A-A

注記  
 容量：5L  
 仕上げ：内外面 # 320バフ研磨  
 重量：1.3kg

MARK	DATE	REV	APPROVED
板金溶接組立の寸法許容差は±1%又は5mmの大きい値			
DESIGN	DATE	NAME	偏心投入ホッパー容器（ヘルール接続型） TEHT-30-1.5S
-	2020/03/31		
DRAWN	DATE	DWG NO.	3-032405-0
-	-		
CHECKED	DATE	SCALE	1:5 CUSTOMER 規格図
-	-		
APPROVED	DATE	<b>SANKO ASTEC INC.</b>	
-	-		