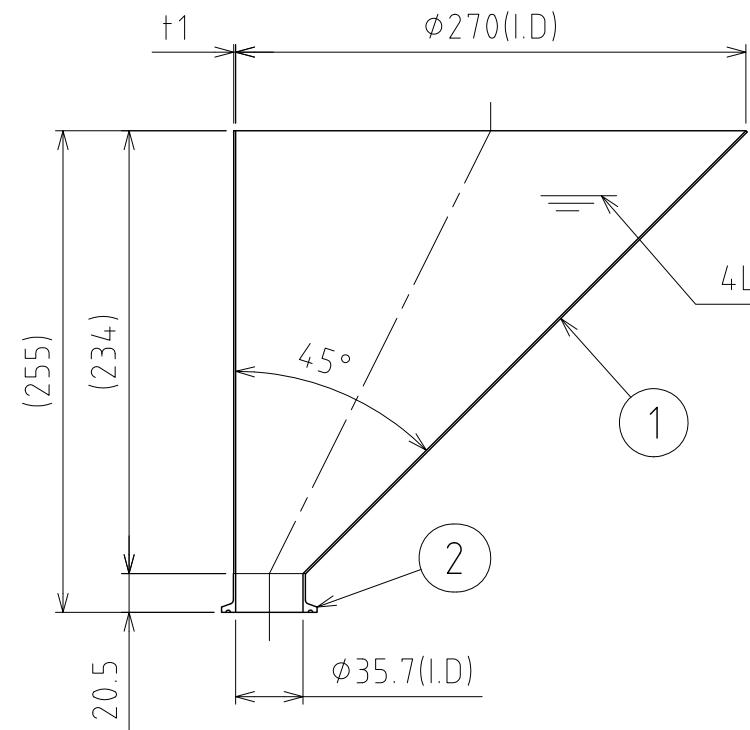
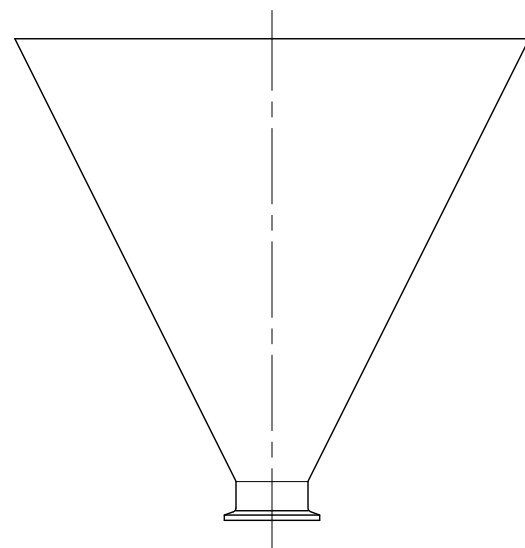
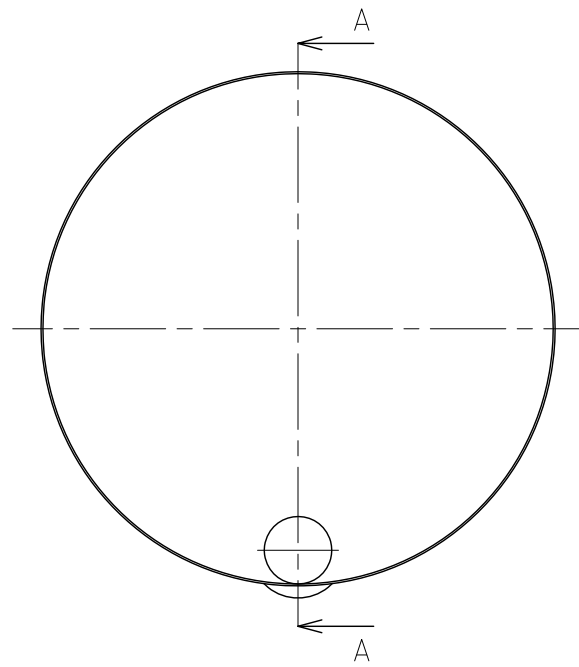


File # 032404-0

No.	PART NAME	STANDARD/SIZE	MATERIAL	QTY	NOTE
1	容器本体		SUS304	1	
2	ヘルール	ISO 1.5S ϕ 35.7(I.D) L20.5	SUS304	1	



A-A

注記
 容量：4L
 仕上げ：内外面 # 320バフ研磨
 重量：1.1kg

DESIGN	DATE	MARK	DATE	REV	APPROVED
-	2020/03/31	板金溶接組立の寸法許容差は $\pm 1\%$ 又は5mmの大きい値			
DRAWN	DATE	NAME	偏心投入ホッパー容器（ヘルール接続型） TEHT-27-1.5S		
-	-	DWG NO.	3-032404-0		
CHECKED	DATE	SCALE	1:4	CUSTOMER	規格図
-	-	SANKO ASTEC INC.			
APPROVED	DATE				
-	-				