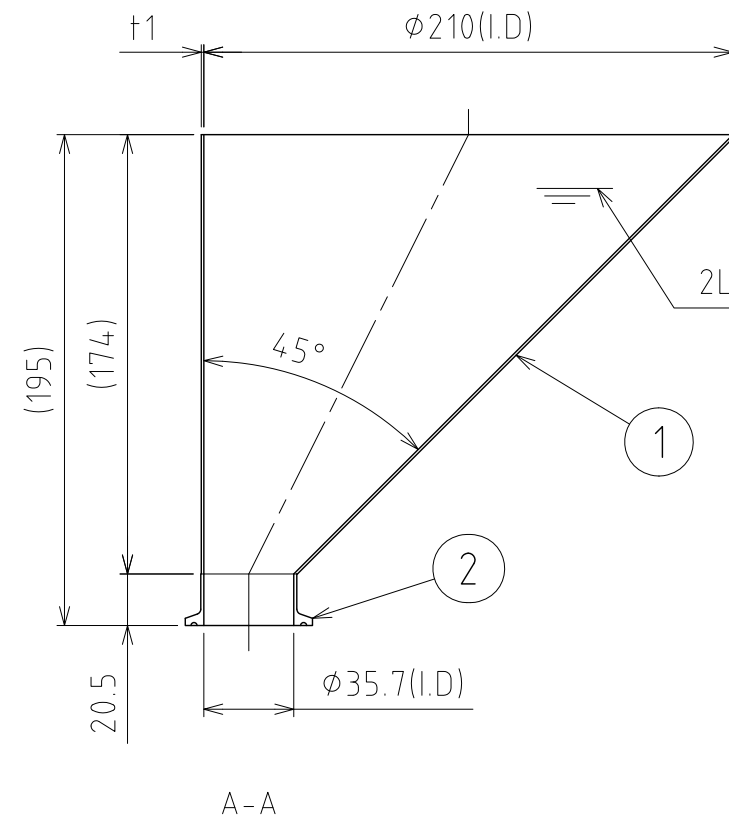
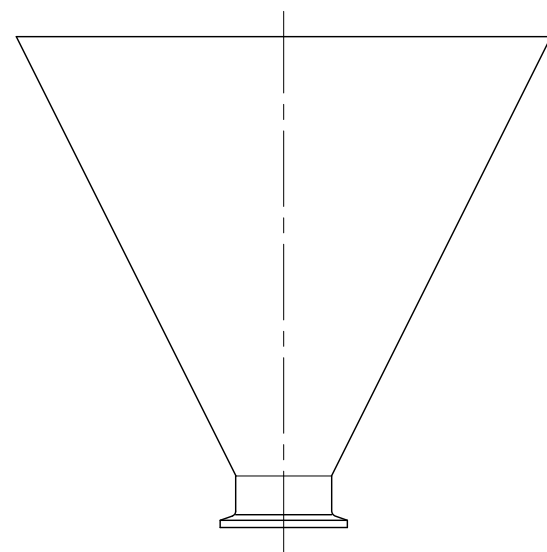
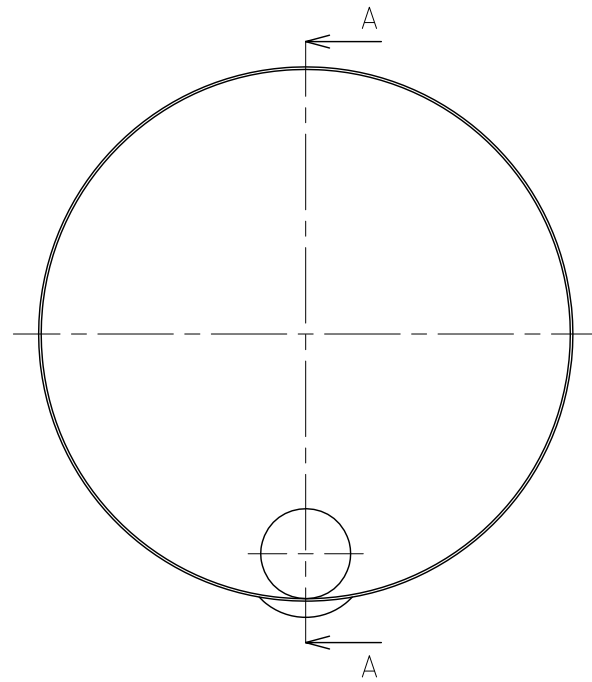


File # 032402-0

No.	PART NAME	STANDARD/SIZE	MATERIAL	QTY	NOTE
1	容器本体		SUS304	1	
2	ヘルール	ISO 1.5S ϕ 35.7(I.D) L20.5	SUS304	1	



注記
 容量：2L
 仕上げ：内外面 # 320バフ研磨
 重量：0.6kg

MARK	DATE	REV	APPROVED
板金溶接組立の寸法許容差は±1%又は5mmの大きい値			
DESIGN	DATE	NAME	偏心投入ホッパー容器（ヘルール接続型） TEHT-21-1.5S
-	2020/03/31	DWG NO.	
DRAWN	DATE	SCALE	1:3 CUSTOMER 規格図
-	-		
CHECKED	DATE	SANKO ASTEC INC.	
-	-		
APPROVED	DATE		
-	-		