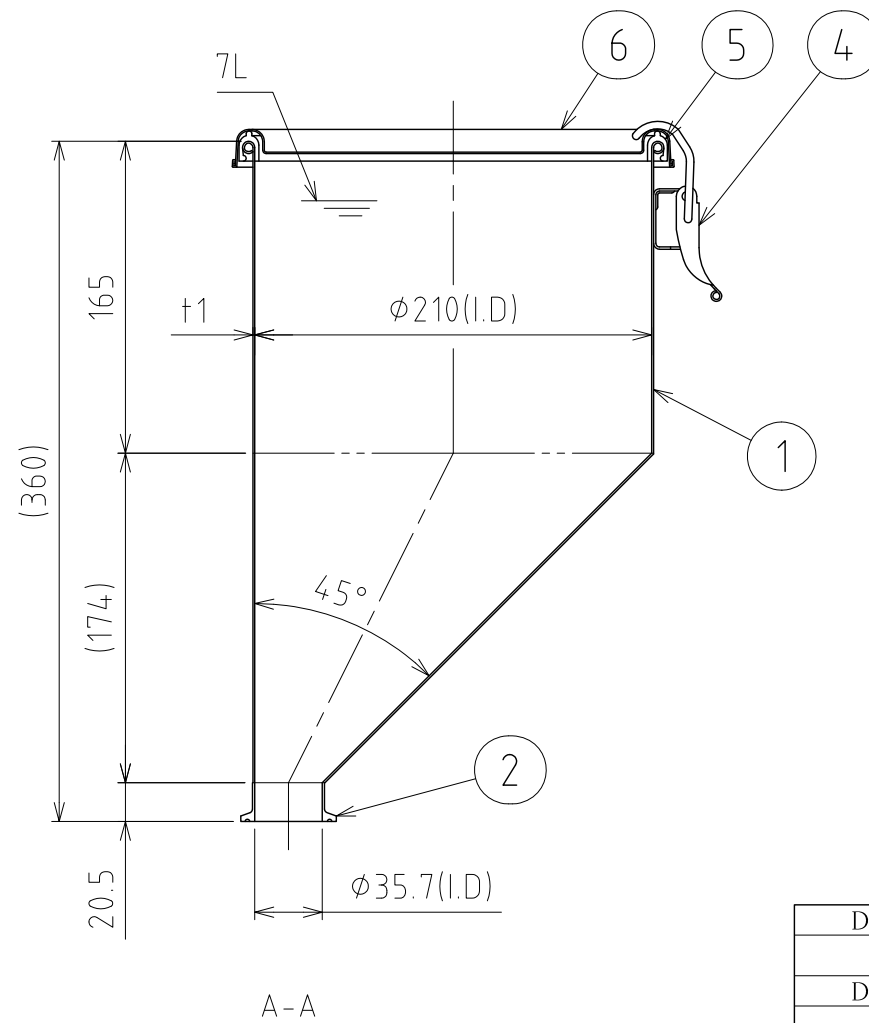
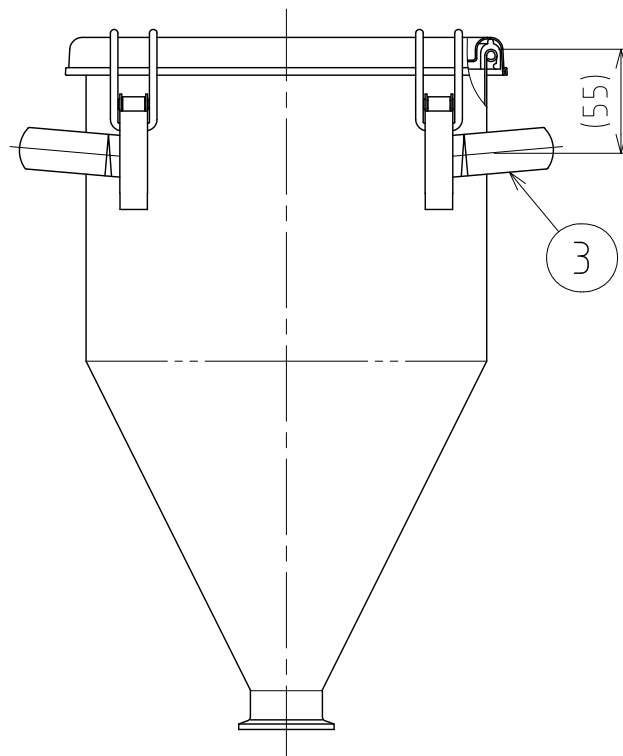
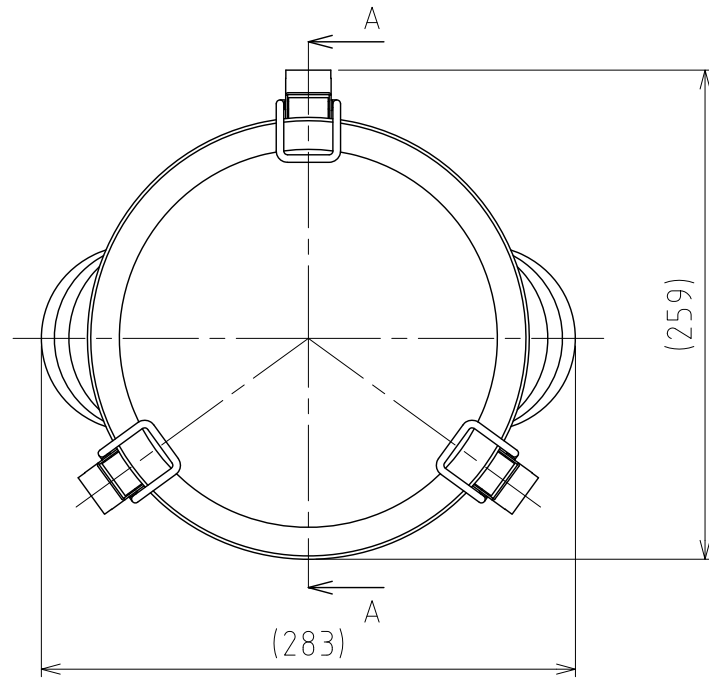


File # 032309-0

No.	PART NAME	STANDARD/SIZE	MATERIAL	QTY	NOTE
1	容器本体		SUS304	1	
2	ヘルール	ISO 1.5S $\phi$ 35.7(I.D) L20.5	SUS304	1	
3	取っ手	S	SUS304	2	
4	キャッチクリップ		SUS304	3	
5	ガスケット	MPA-21	シリコンゴム	1	
6	密閉蓋	M-21 (+0.8)	SUS304	1	



注記  
 容量：7L  
 仕上げ：内外面# 320バフ研磨  
 取っ手・キャッチクリップの取付は、スポット溶接  
 二点鎖線は、周溶接位置  
 重量：2.3kg

DESIGN	DATE
-	2020/03/31
DRAWN	DATE
-	-
CHECKED	DATE
-	-
APPROVED	DATE
-	-

MARK	DATE	REV	APPROVED
板金溶接組立の寸法許容差は±1%又は5mmの大きい値			
NAME	偏心ホッパー容器（ヘルール接続型） EHT-CTH-21		
DWG NO.	3-032309-0		
SCALE	1:4	CUSTOMER	規格図
<b>SANKO ASTEC INC.</b>			