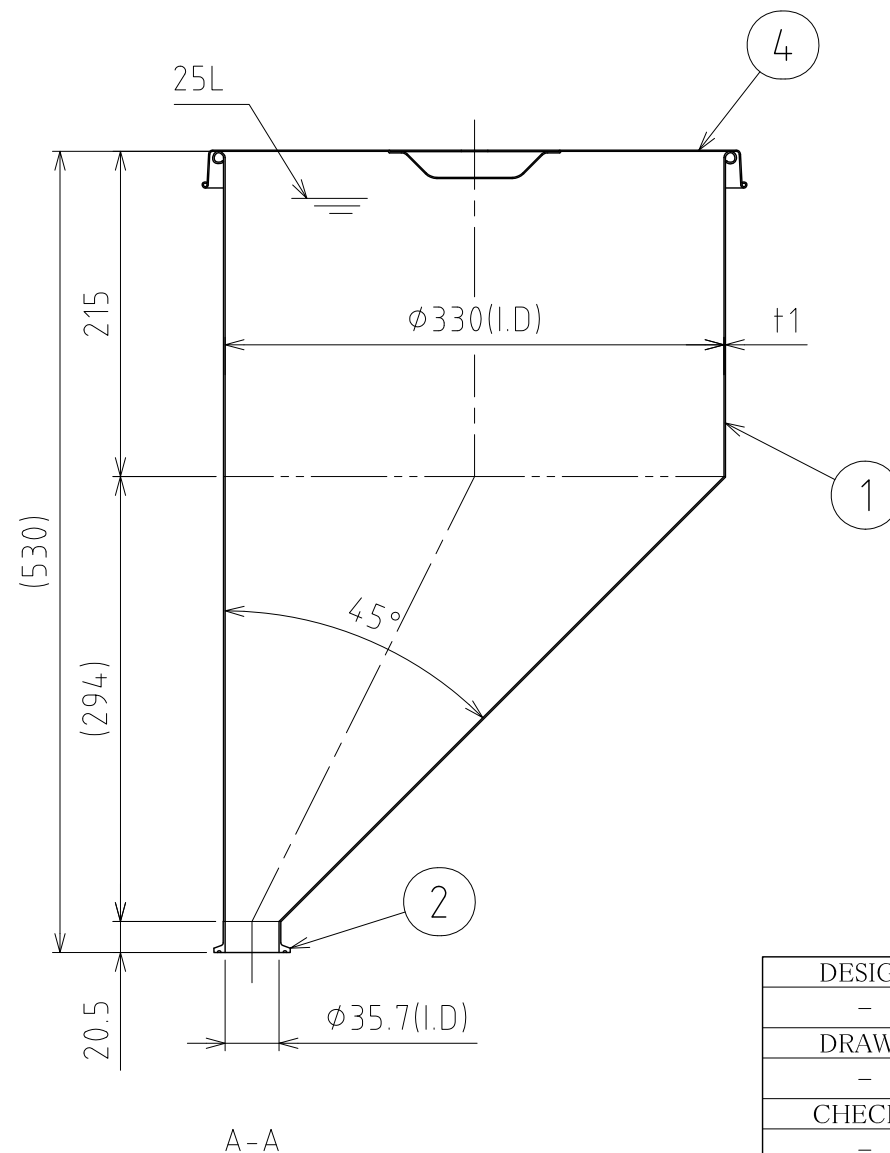
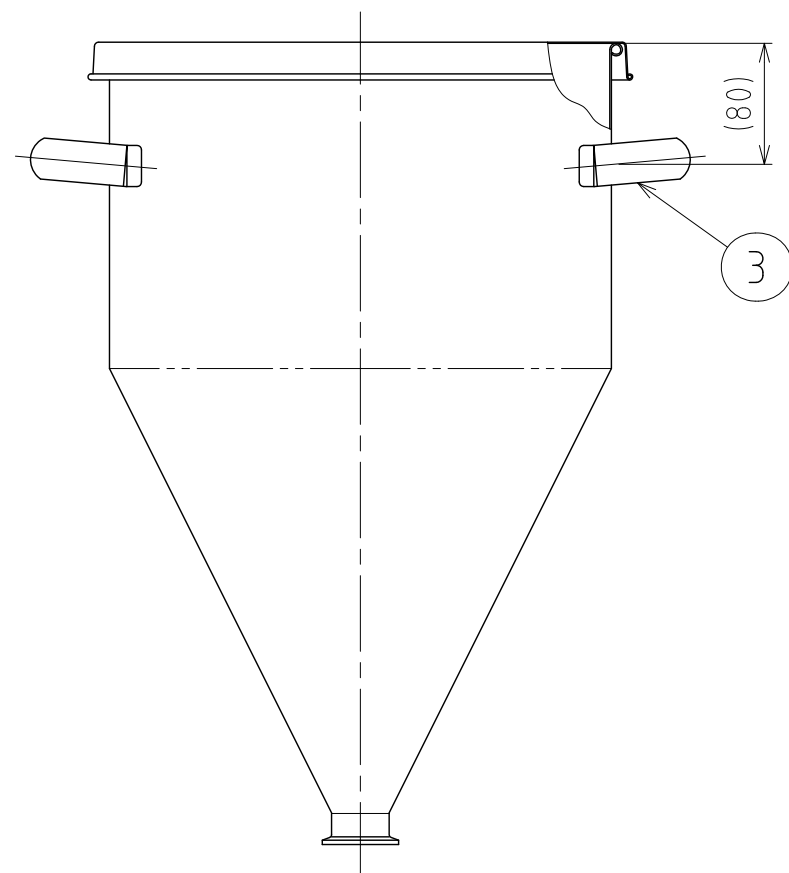
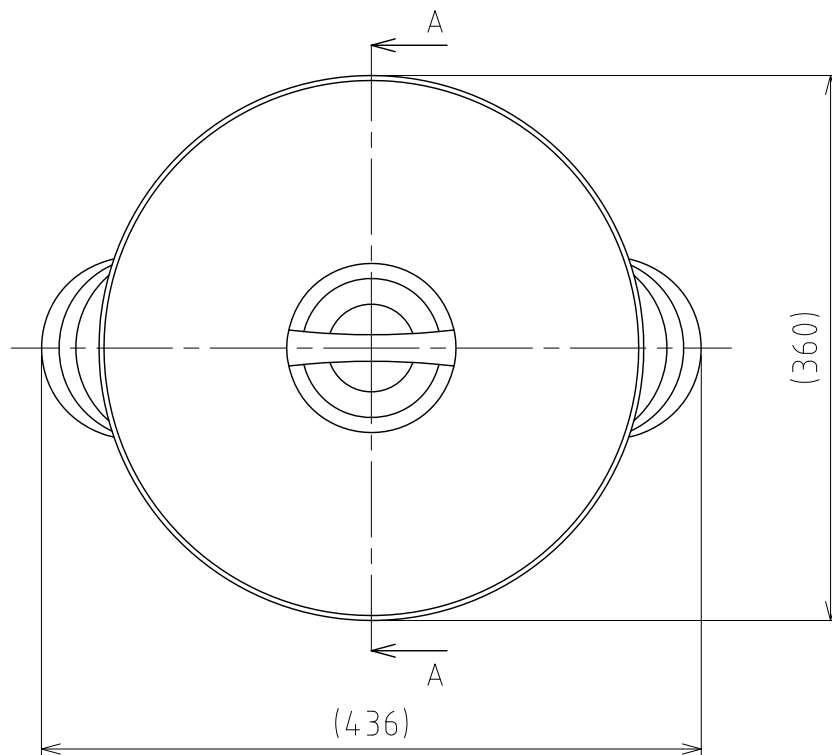


File # 032306-0



No.	PART NAME	STANDARD/SIZE	MATERIAL	QTY	NOTE
1	容器本体		SUS304	1	
2	ヘルール	ISO 1.5S $\phi 35.7$ (I.D) L20.5	SUS304	1	
3	取っ手	M	SUS304	2	
4	ストック蓋	S-33 (+0.8)	SUS304	1	

注記  
 容量：25L  
 仕上げ：内外面 # 320 パフ研磨  
 取っ手の取付は、スポット溶接  
 二点鎖線は、周溶接位置  
 重量：4.2kg

DESIGN	DATE
-	2020/03/31
DRAWN	DATE
-	-
CHECKED	DATE
-	-
APPROVED	DATE
-	-

MARK	DATE	REV	APPROVED
板金溶接組立の寸法許容差は $\pm 1\%$ 又は 5mm の大きい値			
NAME	偏心ホッパー容器 (ヘルール接続型) EHT-ST-33		
DWG NO.	3-032306-0		
SCALE	1:5		
CUSTOMER		規格図	
<b>SANKO ASTEC INC.</b>			