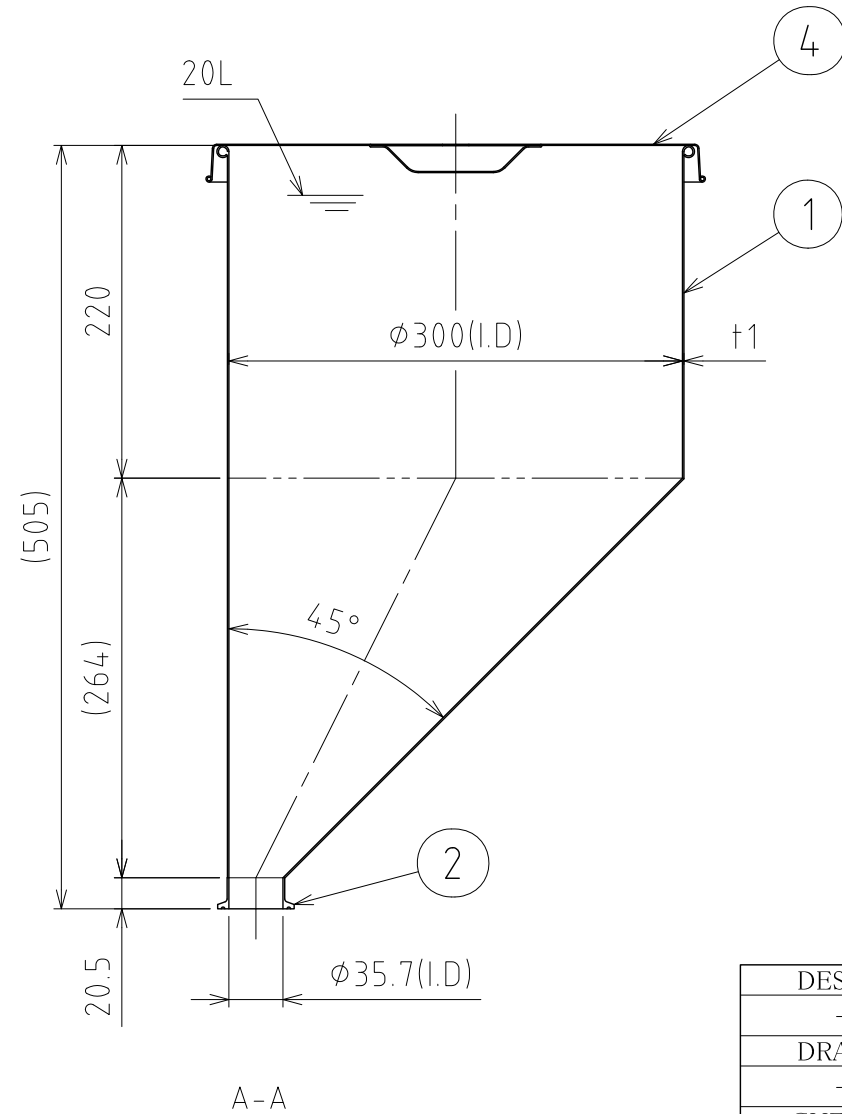
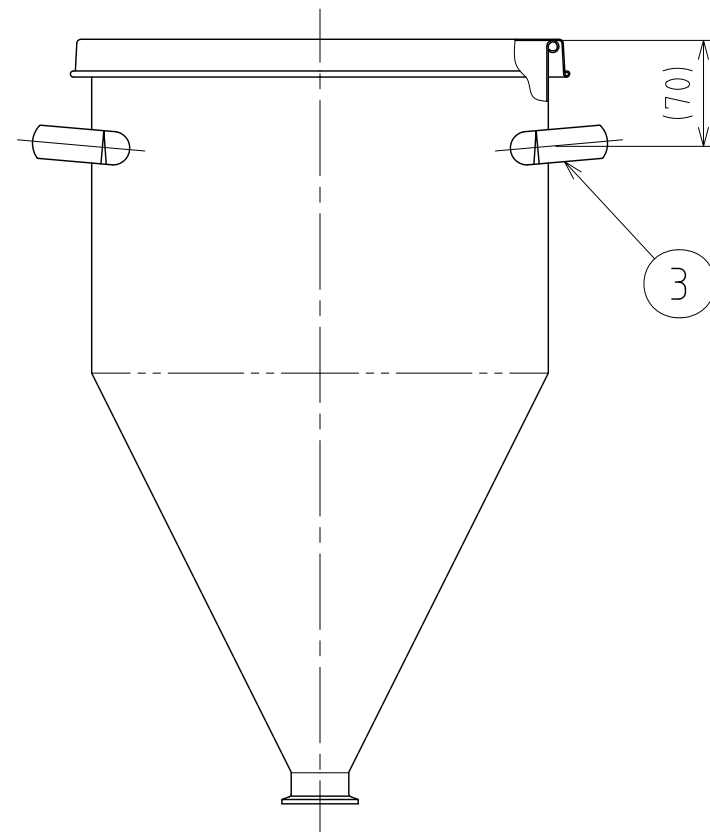
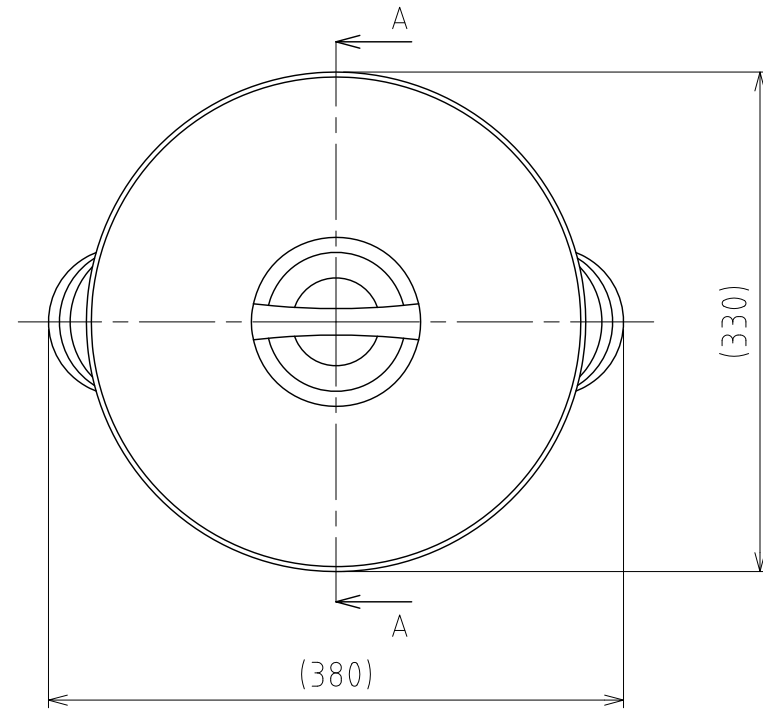


File # 032305-0



No.	PART NAME	STANDARD/SIZE	MATERIAL	QTY	NOTE
1	容器本体		SUS304	1	
2	ヘルール	ISO 1.5S φ35.7(I.D) L20.5	SUS304	1	
3	取っ手	S	SUS304	2	
4	ストック蓋	S-30 (+0.8)	SUS304	1	

注記
 容量：20L
 仕上げ：内外面#320パフ研磨
 取っ手の取付は、スポット溶接
 二点鎖線は、周溶接位置
 重量：3.7kg

DESIGN	DATE
-	2020/03/31
DRAWN	DATE
-	-
CHECKED	DATE
-	-
APPROVED	DATE
-	-

MARK	DATE	REV	APPROVED
板金溶接組立の寸法許容差は±1%又は5mmの大きい値			
NAME	偏心ホッパー容器（ヘルール接続型） EHT-ST-30		
DWG NO.	3-032305-0		
SCALE	1:5	CUSTOMER	規格図
SANKO ASTEC INC.			