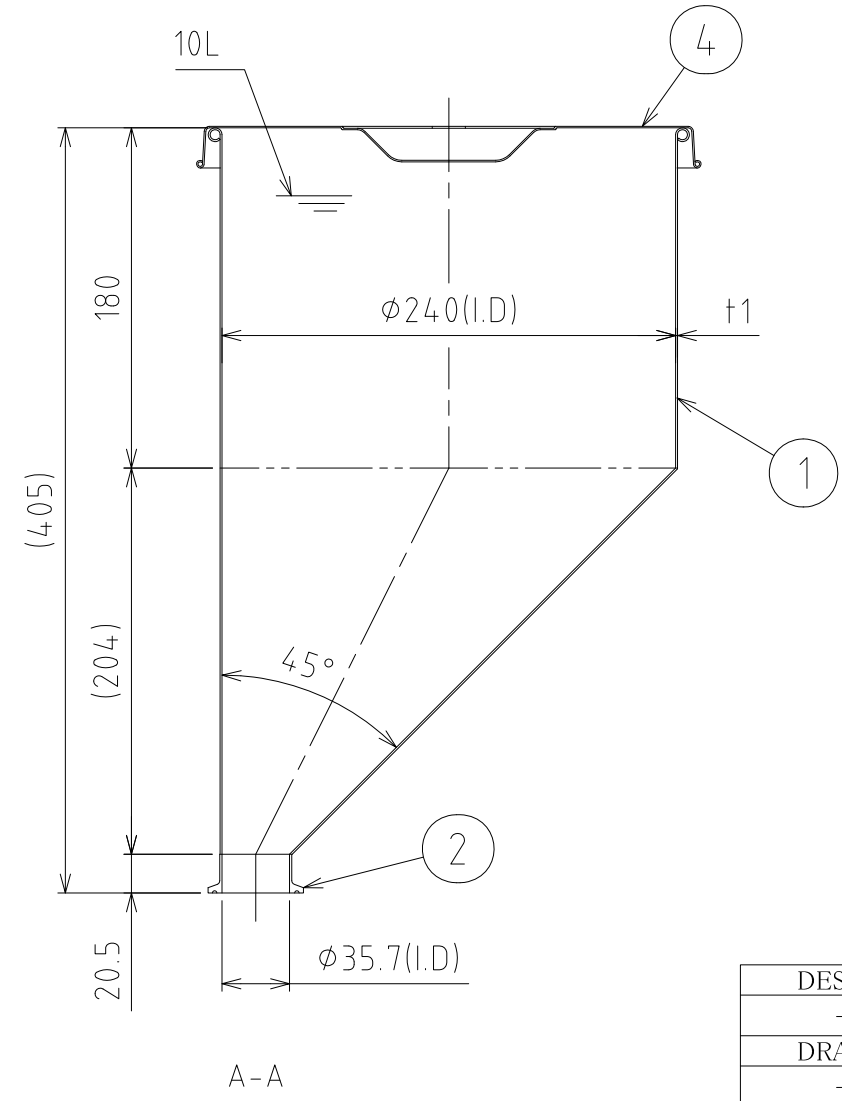
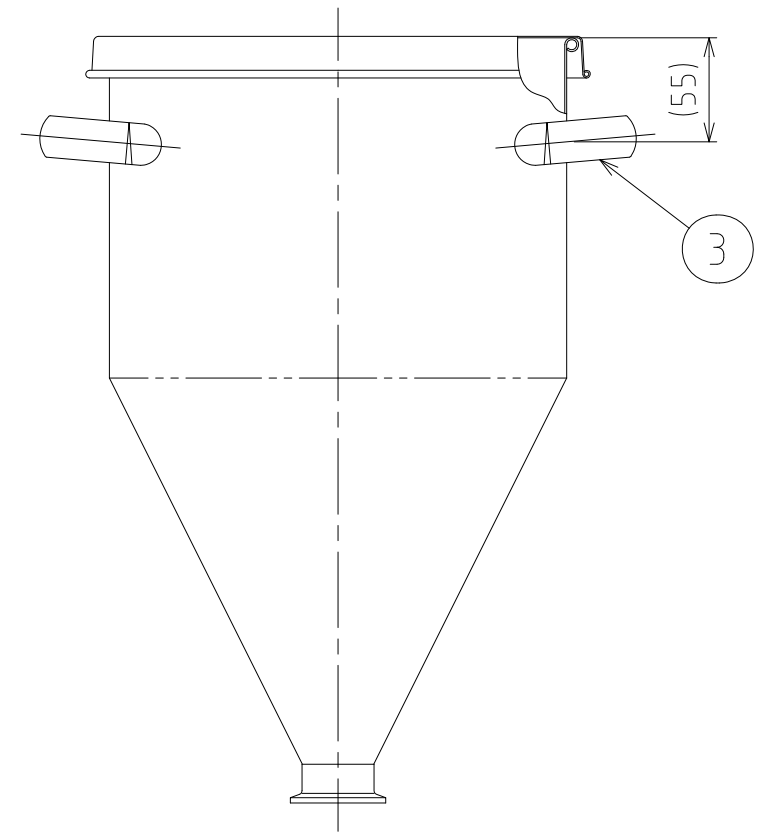
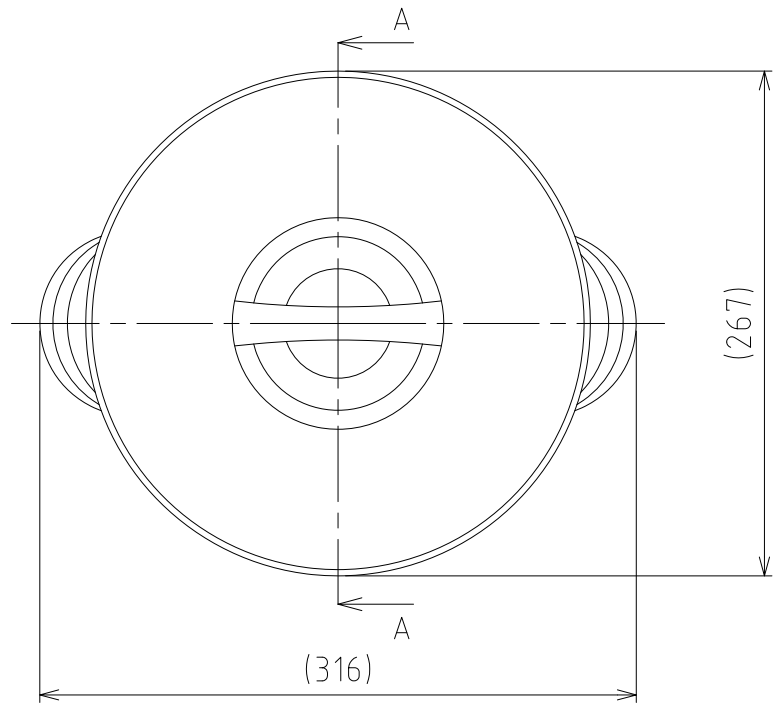


File # 032303-0

No.	PART NAME	STANDARD/SIZE	MATERIAL	QTY	NOTE
1	容器本体		SUS304	1	
2	ヘルール	ISO 1.5S ϕ 35.7(I.D) L20.5	SUS304	1	
3	取っ手	S	SUS304	2	
4	ストック蓋	S-24 (+0.8)	SUS304	1	



注記
 容量：10L
 仕上げ：内外面# 320バフ研磨
 取っ手の取付は、スポット溶接
 二点鎖線は、周溶接位置
 重量：2.5kg

DESIGN	DATE
-	2020/03/31
DRAWN	DATE
-	-
CHECKED	DATE
-	-
APPROVED	DATE
-	-

MARK	DATE	REV	APPROVED
板金溶接組立の寸法許容差は \pm 1%又は5mmの大きい値			
NAME	偏心ホッパー容器 (ヘルール接続型) EHT-ST-24		
DWG NO.	3-032303-0		
SCALE	1:4	CUSTOMER	規格図

SANKO ASTEC INC.