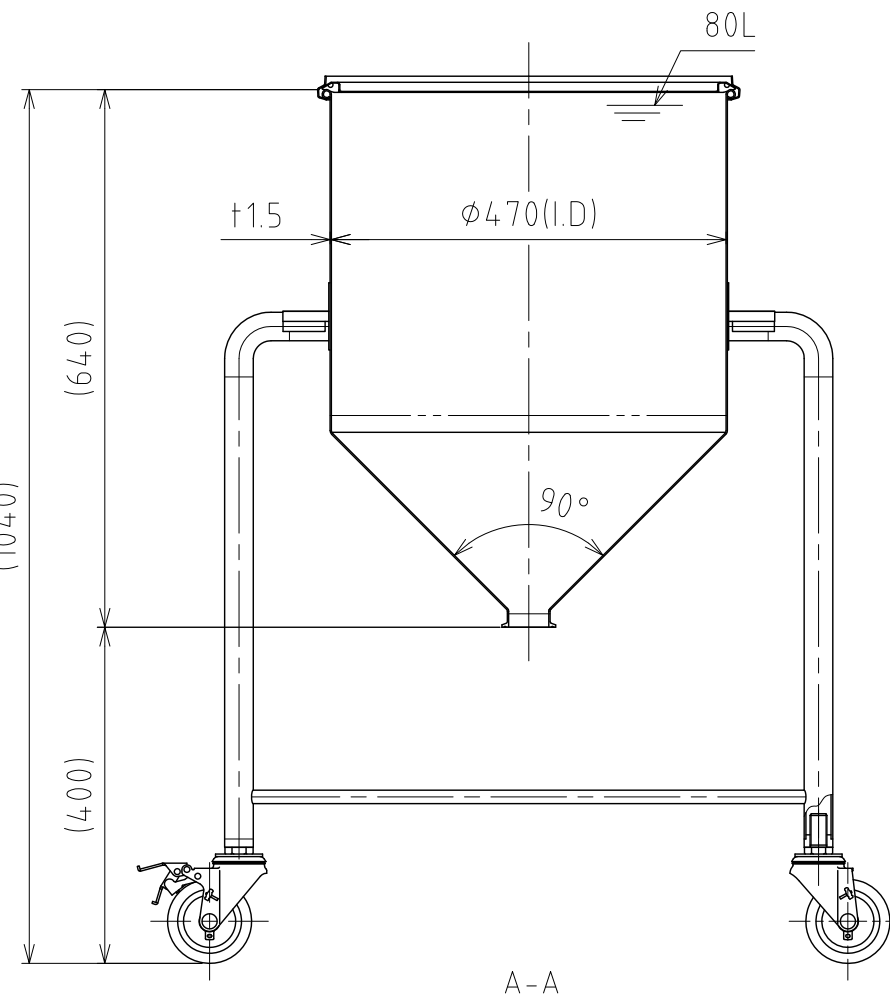
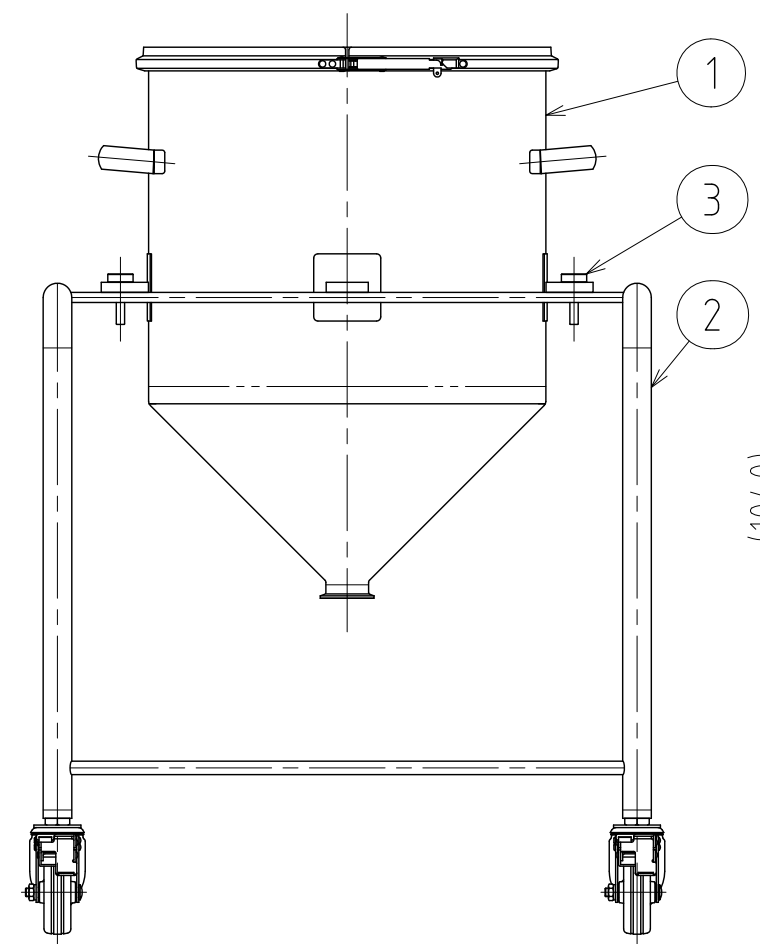
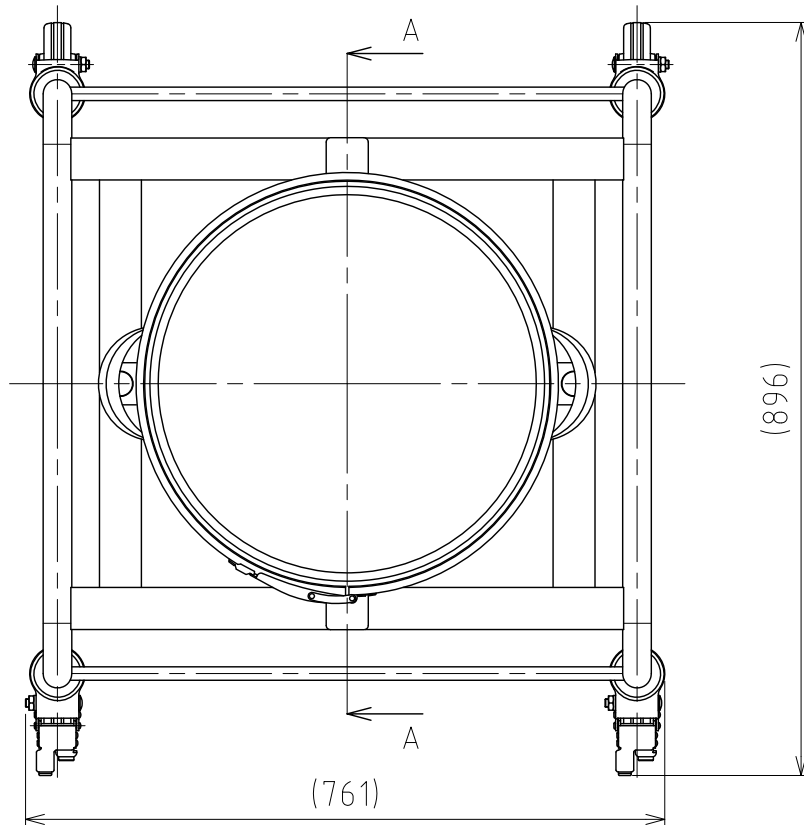


File # 031912-0

No.	PART NAME	STANDARD/SIZE	MATERIAL	QTY	NOTE
1	容器本体	HTM-CTL-47/本体	SUS304	1	3-005146
2	TM架台	TM-47-HT	SUS304	1	3-005210
3	固定ピン		SUS304	2	4-005116



注記
 容量：80L
 仕上げ：内外面 # 320バフ研磨
 二点鎖線は、周溶接位置
 使用重量は、容器本体を含み 326kg以下

DESIGN	DATE
-	2016/03/31
DRAWN	DATE
-	-
CHECKED	DATE
-	-
APPROVED	DATE
-	-

MARK	DATE	REV	APPROVED
板金溶接組立の寸法許容差は±1%又は5mmの大きい値			
NAME	架台分離型ホッパー容器 HTM-CTL-47		
DWG NO.	3-031912-0		
SCALE	1:9	CUSTOMER	規格図
SANKO ASTEC INC.			