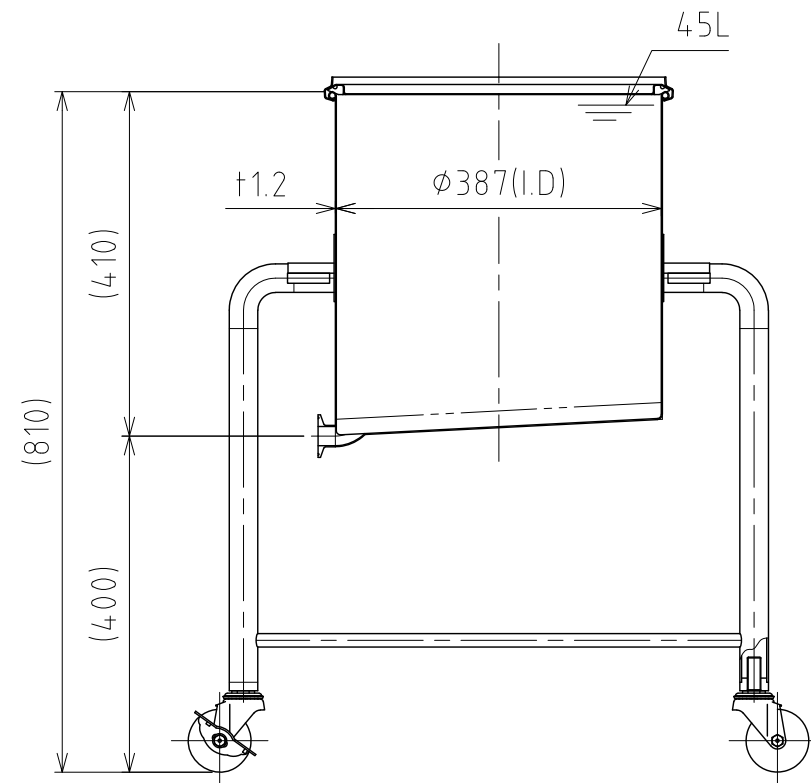
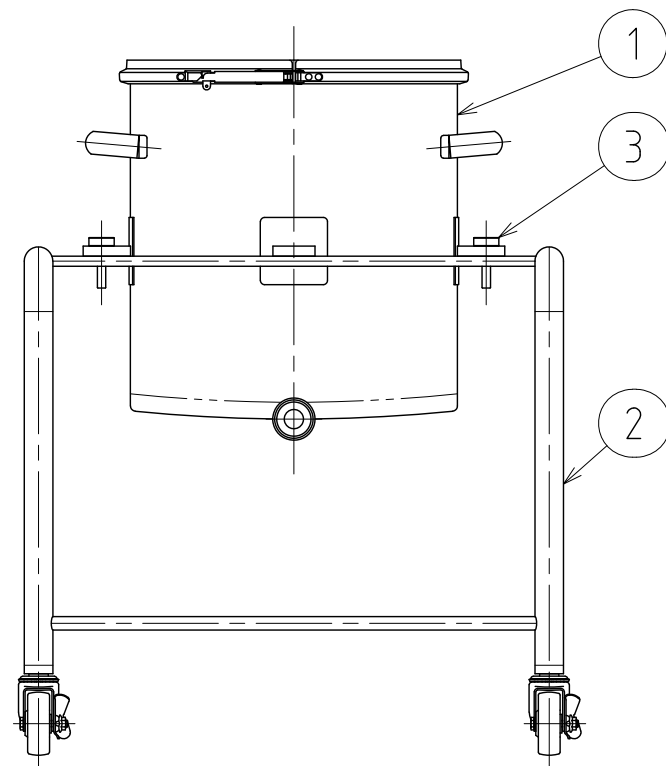
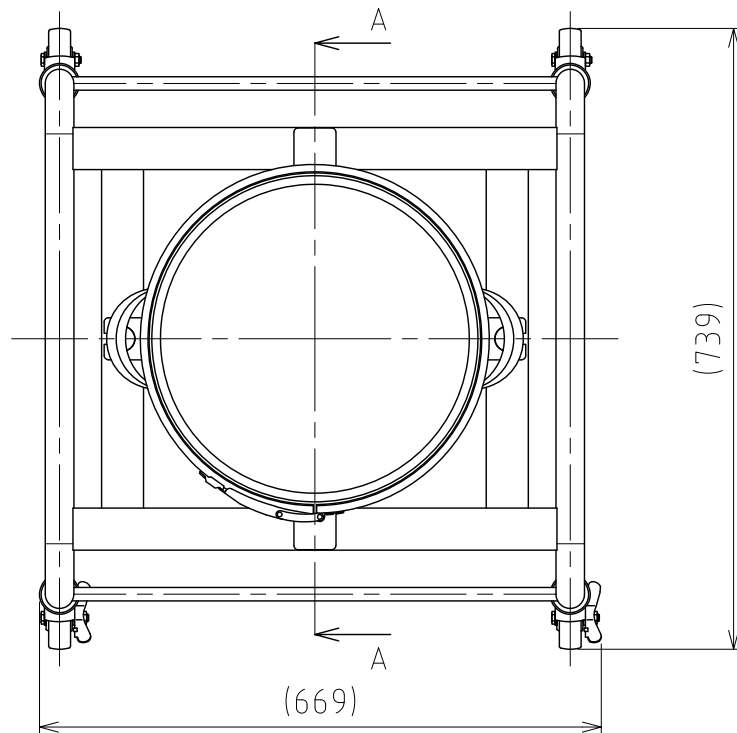


File # 031810-0

No.	PART NAME	STANDARD/SIZE	MATERIAL	QTY	NOTE
1	容器本体	KTM-CTL-39/本体	SUS304	1	3-005109
2	TM架台	TM-39-KT	SUS304	1	3-005113
3	固定ピン		SUS304	2	4-005116



A-A

注記
 容量：45L
 仕上げ：内外面# 320バフ研磨
 ニ点鎖線は、周溶接位置
 使用重量は、容器本体を含み 260kg以下

DESIGN	DATE
-	2016/03/31
DRAWN	DATE
-	-
CHECKED	DATE
-	-
APPROVED	DATE
-	-

MARK	DATE	REV	APPROVED
板金溶接組立の寸法許容差は±1%又は5mmの大きい値			
NAME	架台分離型スロープ容器 K T M - C T L - 3 9		
DWG NO.	3 - 0 3 1 8 1 0 - 0		
SCALE	1:9	CUSTOMER	規格図
SANKO ASTEC INC.			