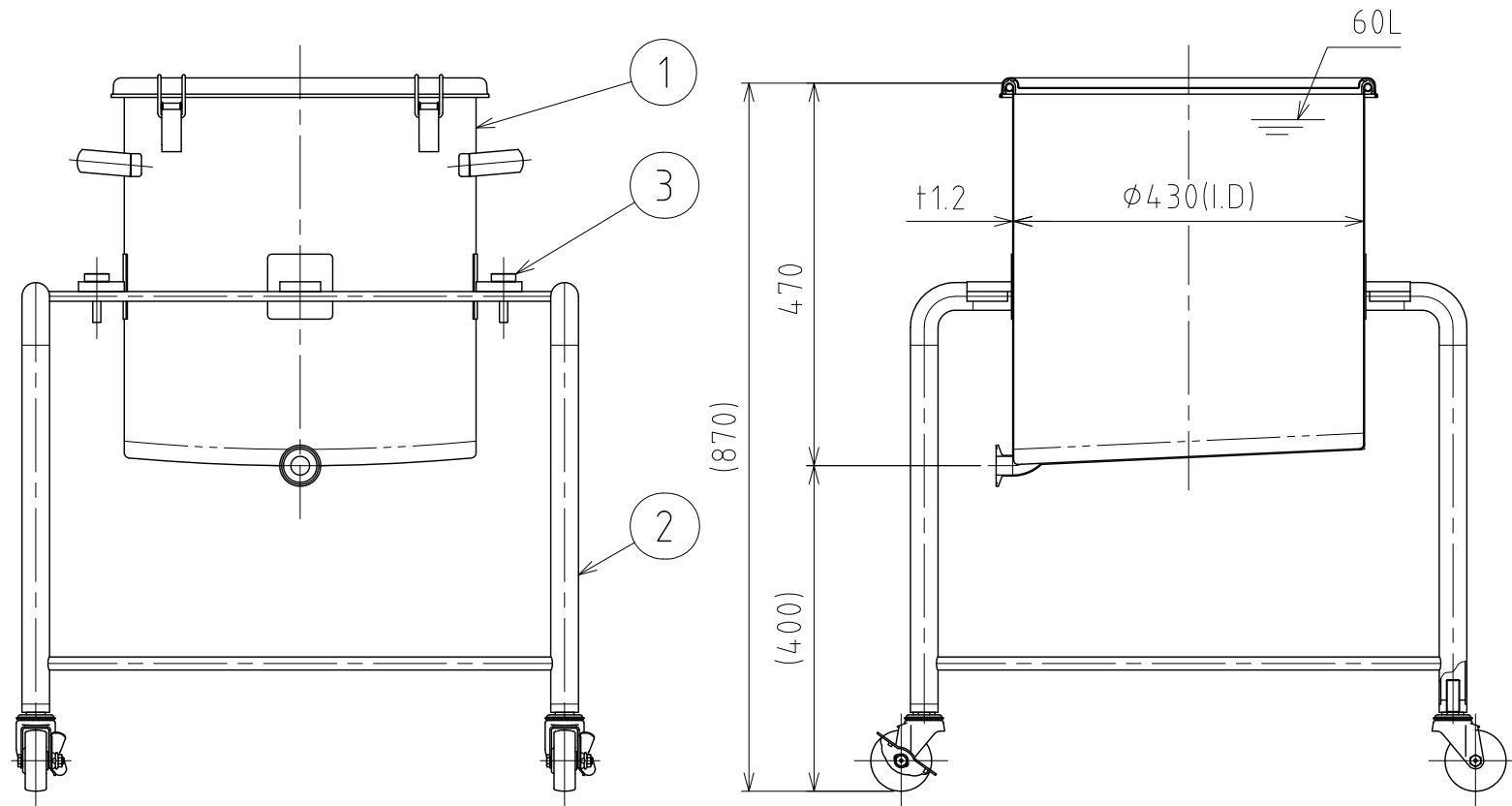
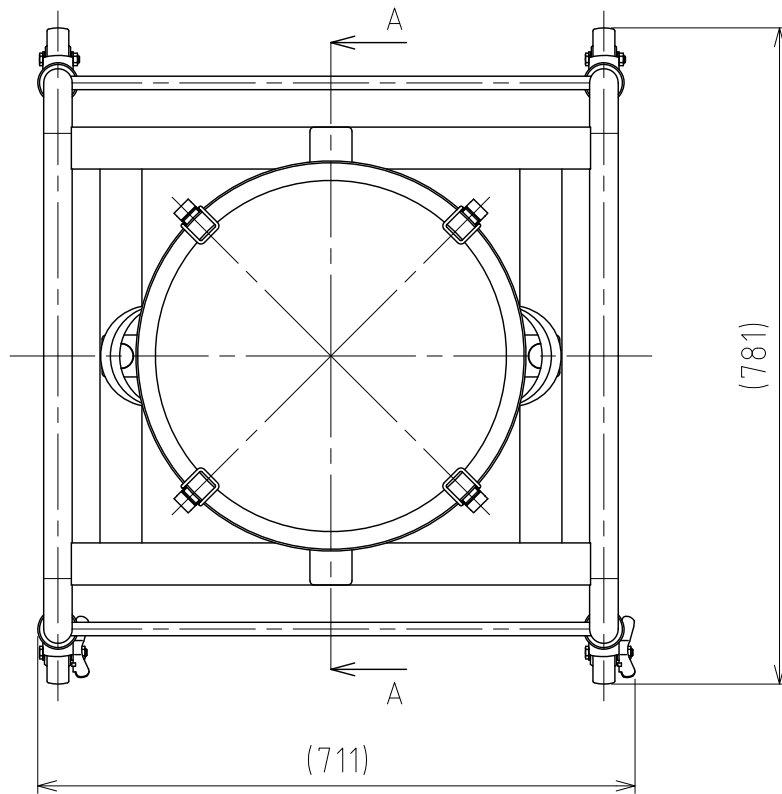


File # 031807-0

No.	PART NAME	STANDARD/SIZE	MATERIAL	QTY	NOTE
1	容器本体	KTM-CTH-43/本体	SUS304	1	3-005106
2	TM架台	TM-43-KT	SUS304	1	3-005114
3	固定ピン		SUS304	2	4-005116



DESIGN	DATE
-	2016/03/31
DRAWN	DATE
-	-
CHECKED	DATE
-	-
APPROVED	DATE
-	-

MARK	DATE	REV	APPROVED
板金溶接組立の寸法許容差は±1%又は5mmの大きい値			
NAME	架台分離型スロープ容器 K T M - C T H - 4 3		
DWG NO.	3 - 0 3 1 8 0 7 - 0		
SCALE	1:9	CUSTOMER	規格図
SANKO ASTEC INC.			

注記
 容量：60L
 仕上げ：内外面# 320バフ研磨
 二点鎖線は、周溶接位置
 使用重量は、容器本体を含み260kg以下