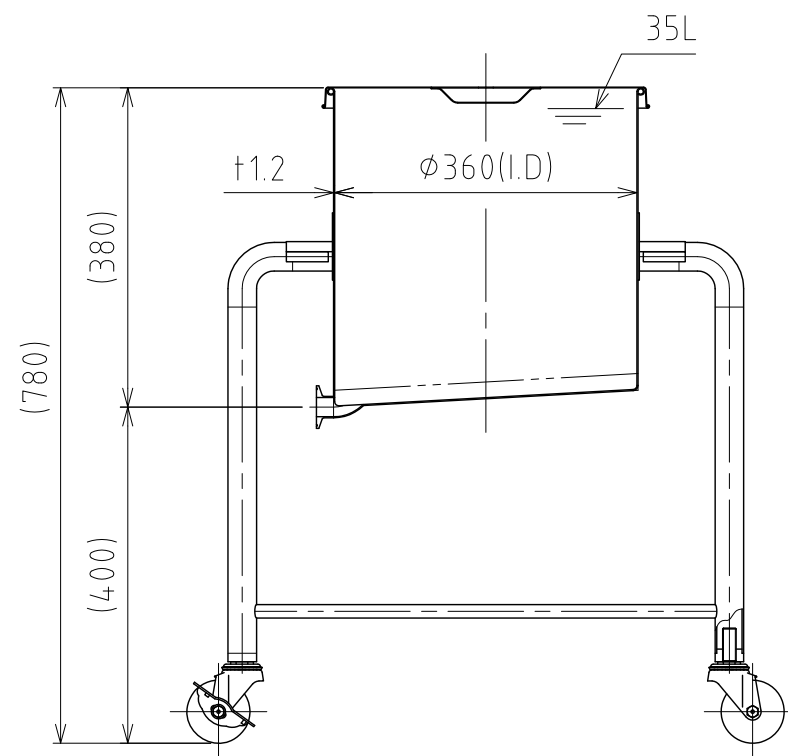
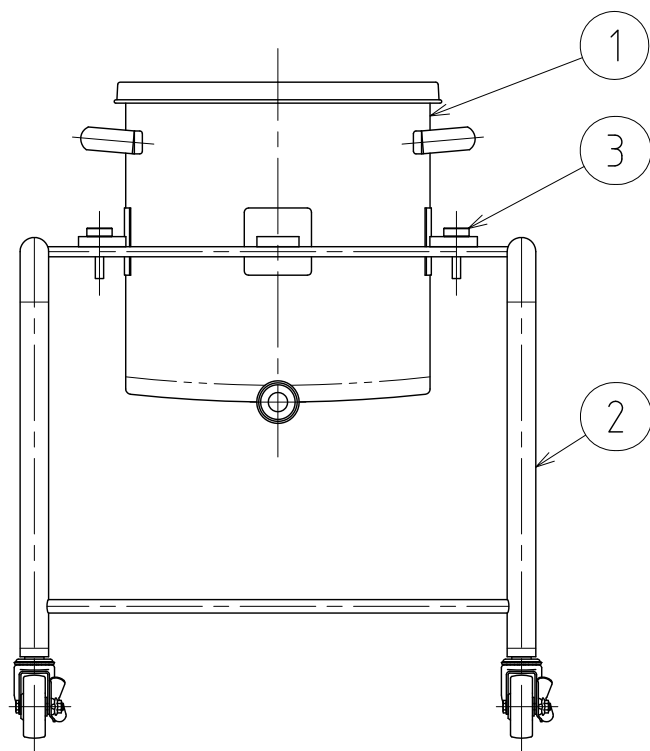
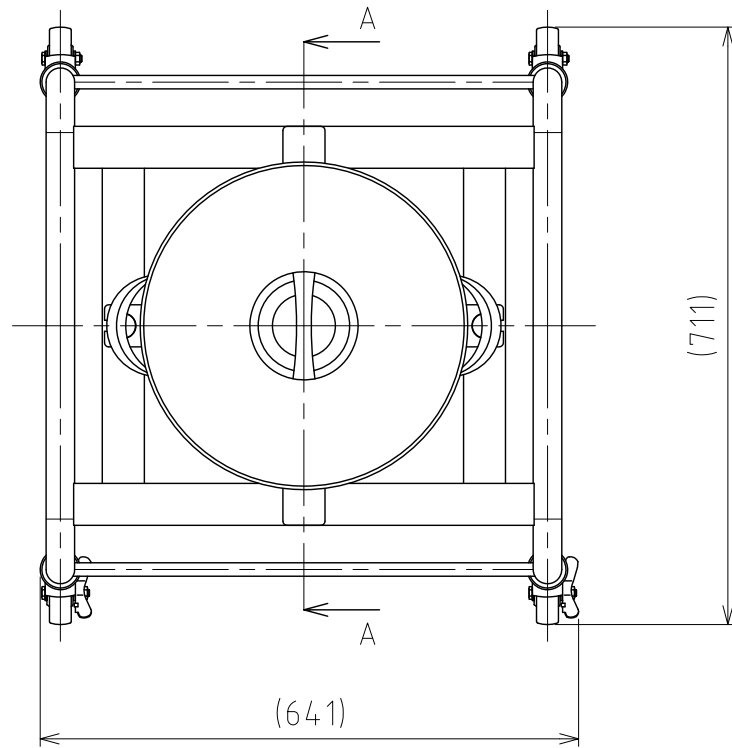


File # 031801-0

No.	PART NAME	STANDARD/SIZE	MATERIAL	QTY	NOTE
1	容器本体	KTM-ST-36/本体	SUS304	1	3-005100
2	TM架台	TM-36-KT	SUS304	1	3-005112
3	固定ピン		SUS304	2	4-005116



A-A

注記  
 容量：35L  
 仕上げ：内外面# 320バフ研磨  
 ニ点鎖線は、周溶接位置  
 使用重量は、容器本体を含み 261kg以下

DESIGN	DATE
-	2016/03/31
DRAWN	DATE
-	-
CHECKED	DATE
-	-
APPROVED	DATE
-	-

MARK	DATE	REV	APPROVED
板金溶接組立の寸法許容差は±1%又は5mmの大きい値			
NAME	架台分離型スロープ容器 K T M - S T - 3 6		
DWG NO.	3 - 0 3 1 8 0 1 - 0		
SCALE	1:9	CUSTOMER	規格図
<b>SANKO ASTEC INC.</b>			