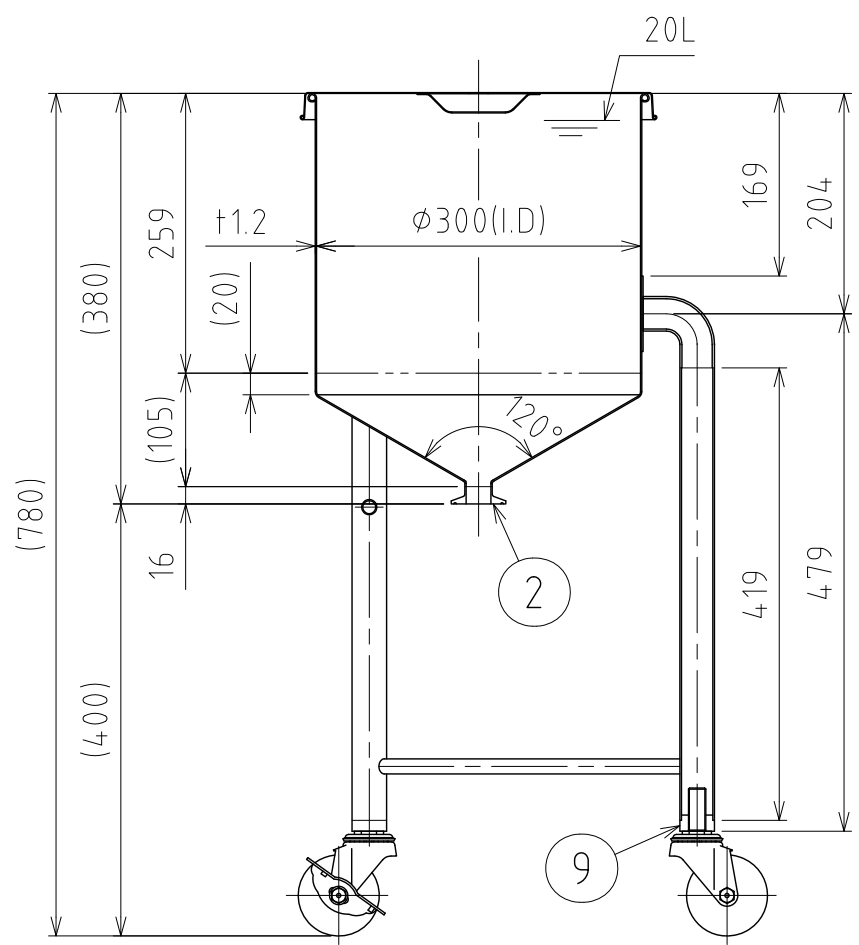
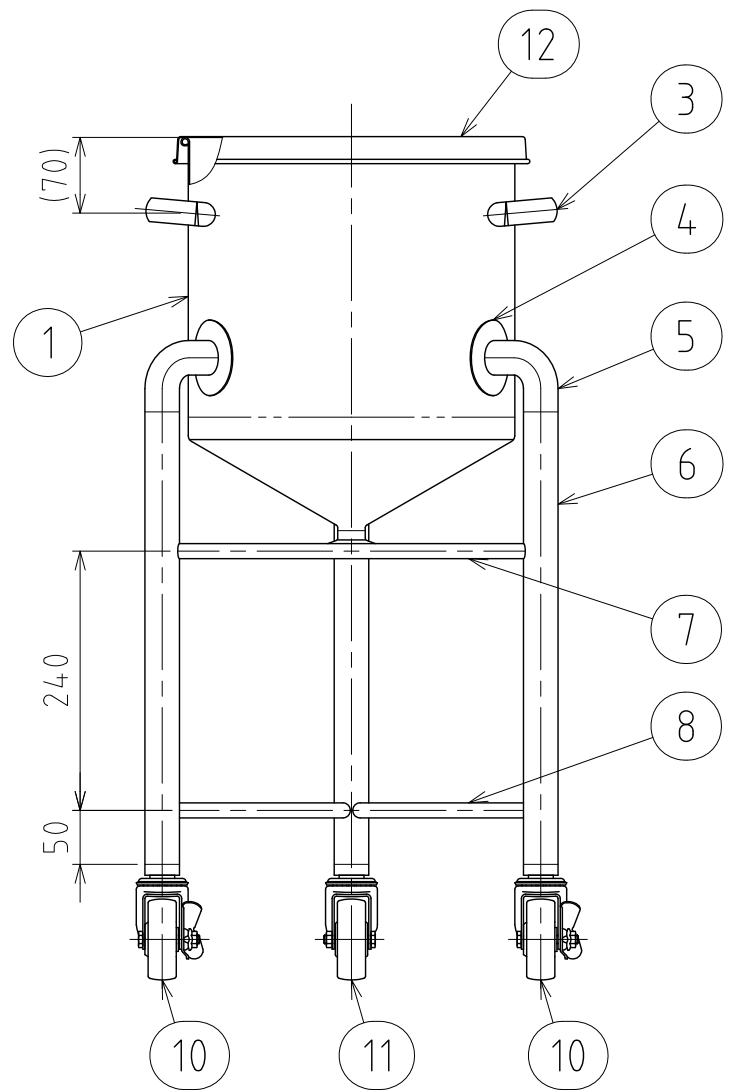
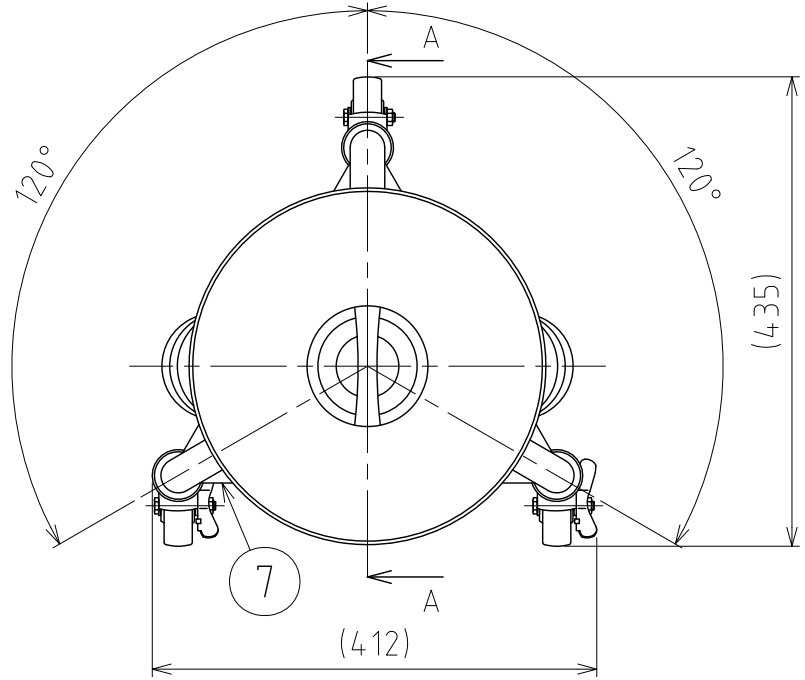


File # 032101-0



| No. | PART NAME | STANDARD/SIZE | MATERIAL | QTY | NOTE |
|-----|----------------|------------------|----------|-----|----------|
| 1 | 容器本体 | | SUS304 | 1 | |
| 2 | ヘルール | ISO 1S φ23(I.D) | SUS304 | 1 | 4-005032 |
| 3 | 取っ手 | S | SUS304 | 2 | |
| 4 | アテ板 | φ70×t1.2 | SUS304 | 3 | |
| 5 | ネック付エルボ | φ32×t2×H66 | SUS304 | 3 | |
| 6 | パイプ脚 | φ32×t1.5×L419 | SUS304 | 3 | |
| 7 | 補強パイプ(A) 上段 | φ14×t1×L322 | SUS304 | 1 | |
| 8 | 補強パイプ(B) 下段 | φ14×t1×L322 | SUS304 | 2 | |
| 9 | キャスター取付座 | | SUS304 | 3 | 4-005020 |
| 10 | キャスター(A)ストッパー付 | 315SA-UB-75/ハンマー | SUS/クワ車 | 2 | |
| 11 | キャスター(B) | 320SA-UB-75/ハンマー | SUS/クワ車 | 1 | |
| 12 | ストック蓋 | S-30 (t0.8) | SUS304 | 1 | |

注記
 容量：20L
 仕上げ：内外面#320バフ研磨
 取っ手の取付は、スポット溶接
 二点鎖線は、周溶接位置
 使用重量は、製品を含み195kg以下

| DESIGN | DATE |
|----------|------------|
| - | 2017/07/31 |
| DRAWN | DATE |
| - | - |
| CHECKED | DATE |
| - | - |
| APPROVED | DATE |
| - | - |

| MARK | DATE | REV | APPROVED |
|----------------------------|------------------------------|----------|----------|
| 板金溶接組立の寸法許容差は±1%又は5mmの大きい値 | | | |
| NAME | 脚付ホッパー容器 / 120° HTT-ST-30 | | |
| DWG NO. | 3-032101-0 | | |
| SCALE | 1:7 | CUSTOMER | 規格図 |
| SANKO ASTEC INC. | | | |