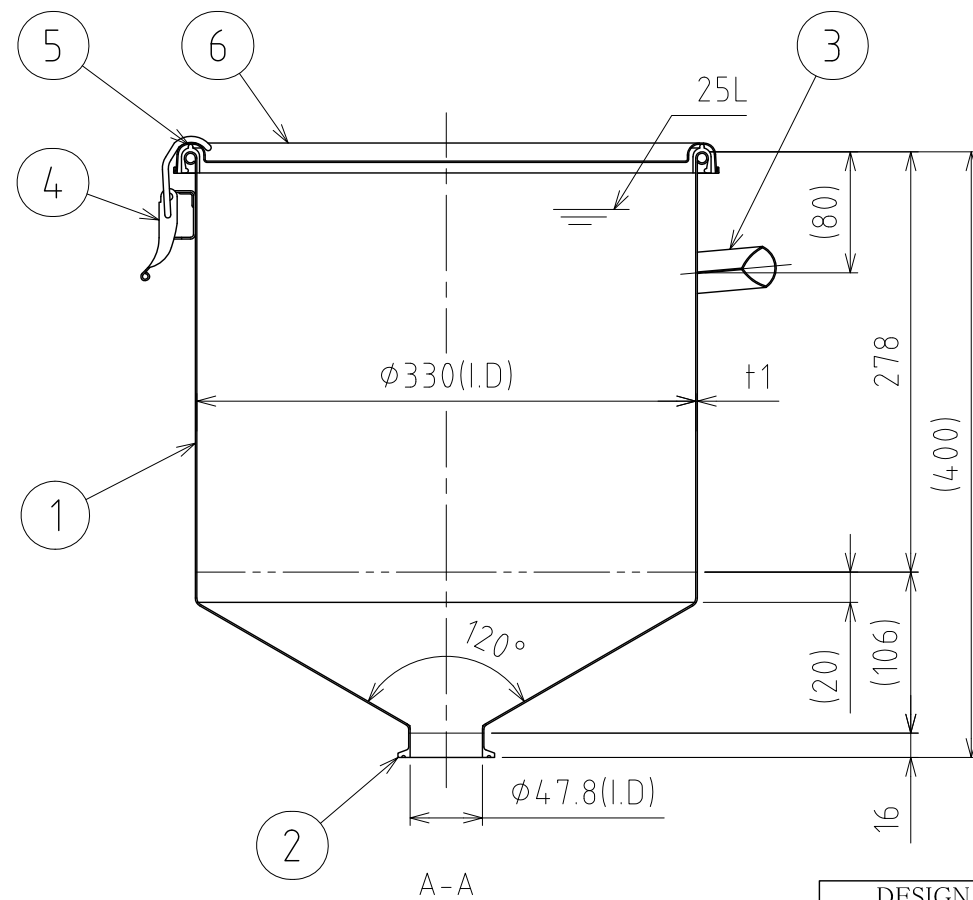
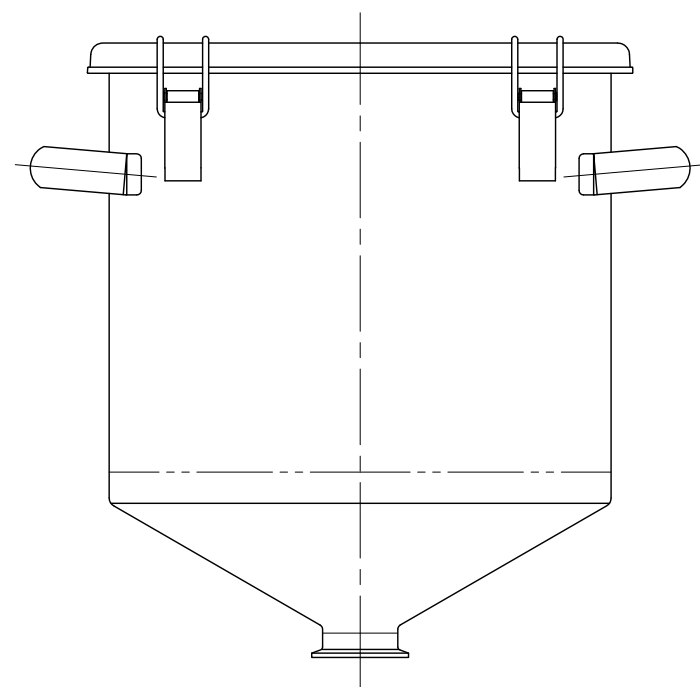
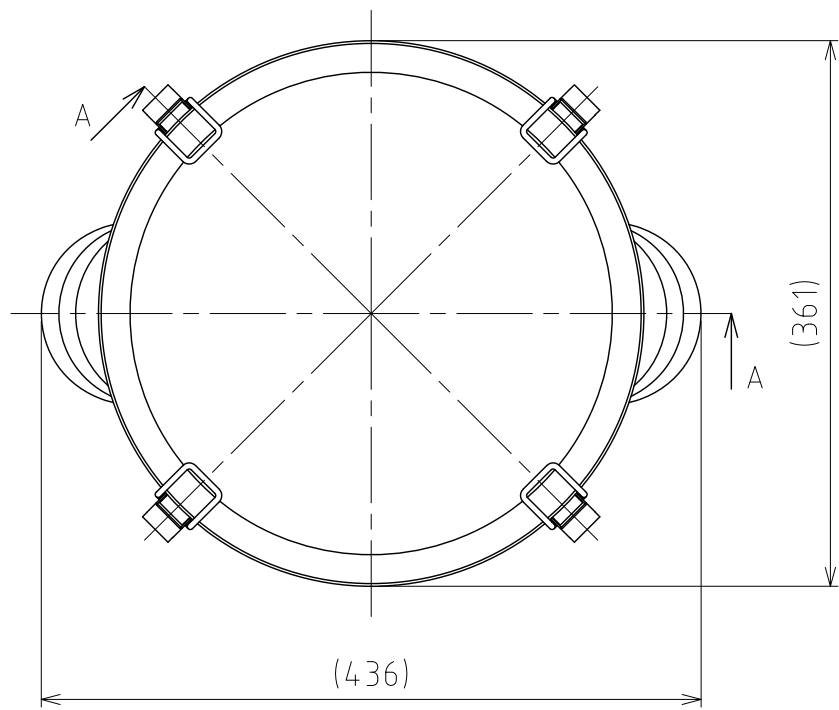


File # 032213-0

| No. | PART NAME | STANDARD/SIZE | MATERIAL | QTY | NOTE |
|-----|-----------|-------------------|----------|-----|----------|
| 1 | 容器本体 | | SUS304 | 1 | |
| 2 | ヘルール | ISO 2S φ47.8(I.D) | SUS304 | 1 | 4-005058 |
| 3 | 取っ手 | M | SUS304 | 2 | |
| 4 | キャッチクリップ | | SUS304 | 4 | |
| 5 | ガスケット | MPA-33 | シリコンゴム | 1 | |
| 6 | 密閉蓋 | M-33 (+0.8) | SUS304 | 1 | |



注記
 容量：25L
 仕上げ：内外面#320バフ研磨
 取っ手・キャッチクリップの取付は、スポット溶接
 二点鎖線は、周溶接位置

| MARK | DATE | REV | APPROVED |
|----------------------------|-------------------------------------|----------|----------|
| 板金溶接組立の寸法許容差は±1%又は5mmの大きい値 | | | |
| NAME | ホッパー容器（ヘルール接続型）／120° HTTF-CTH-33 | | |
| DWG NO. | 3-032213-0 | | |
| SCALE | 1:5 | CUSTOMER | 規格図 |
| SANKO ASTEC INC. | | | |

| DESIGN | DATE |
|----------|------------|
| - | 2017/07/31 |
| DRAWN | DATE |
| - | - |
| CHECKED | DATE |
| - | - |
| APPROVED | DATE |
| - | - |