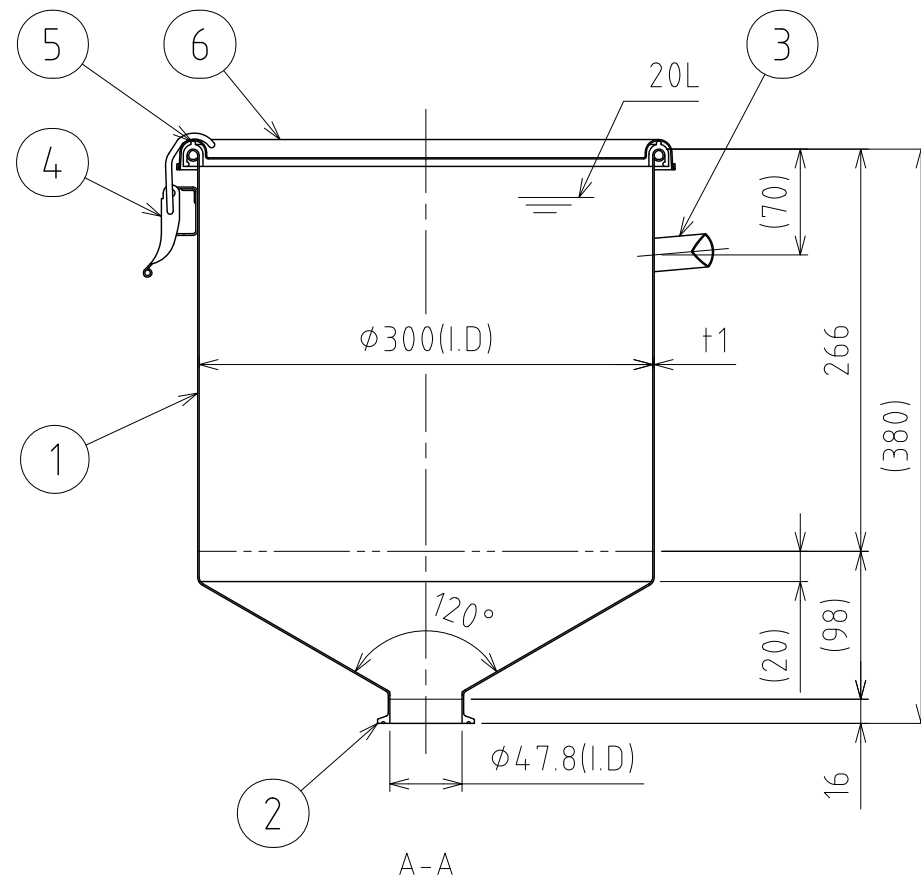
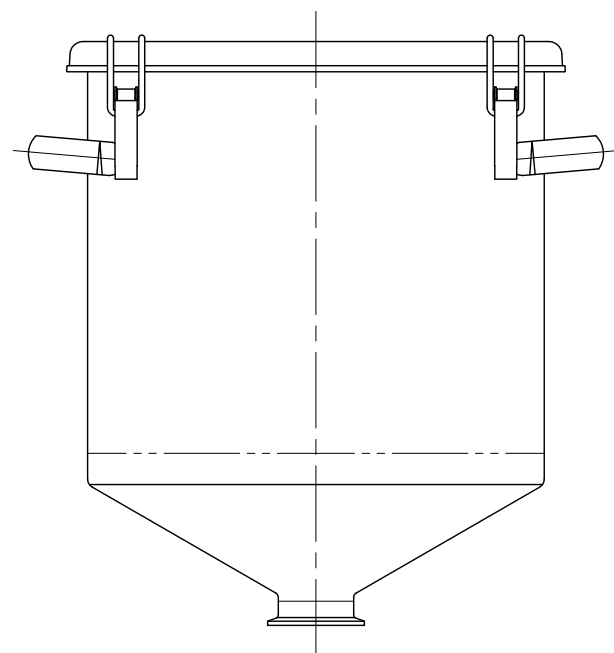
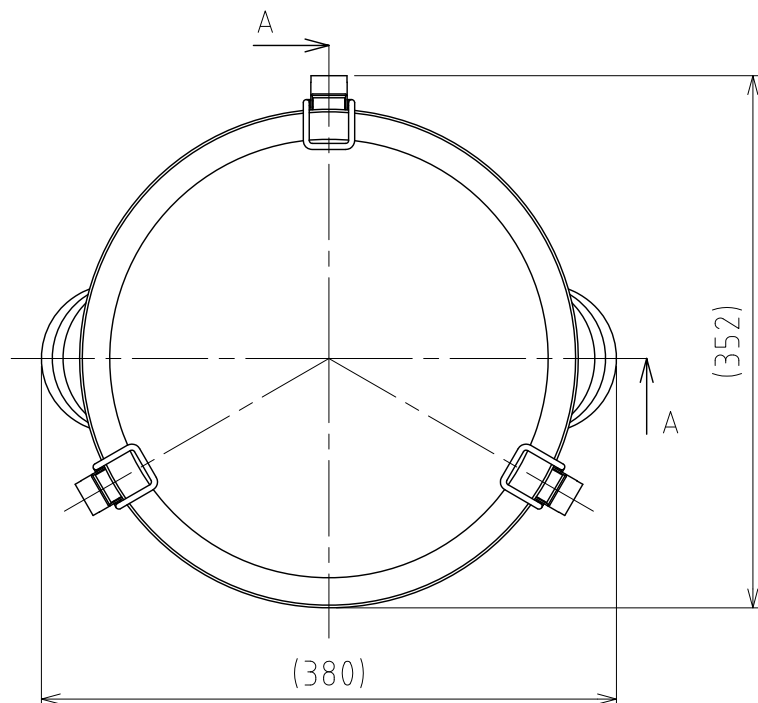


File # 032212-0

No.	PART NAME	STANDARD/SIZE	MATERIAL	QTY	NOTE
1	容器本体		SUS304	1	
2	ヘルール	ISO 2S $\phi 47.8$ (I.D)	SUS304	1	4-005058
3	取っ手	S	SUS304	2	
4	キャッチクリップ		SUS304	3	
5	ガスケット	MPA-30	シリコンゴム	1	
6	密閉蓋	M-30 (+0.8)	SUS304	1	



注記

容量：20L

仕上げ：内外面 # 320バフ研磨

取っ手・キャッチクリップの取付は、スポット溶接
二点鎖線は、周溶接位置

MARK	DATE	REV	APPROVED
板金溶接組立の寸法許容差は±1%又は5mmの大きい値			
NAME	ホッパー容器（ヘルール接続型） / 120° HTTF-CTH-30		
DWG NO.	3-032212-0		
SCALE	1:5	CUSTOMER	規格図
SANKO ASTEC INC.			

DESIGN	DATE
-	2017/07/31
DRAWN	DATE
-	-
CHECKED	DATE
-	-
APPROVED	DATE
-	-