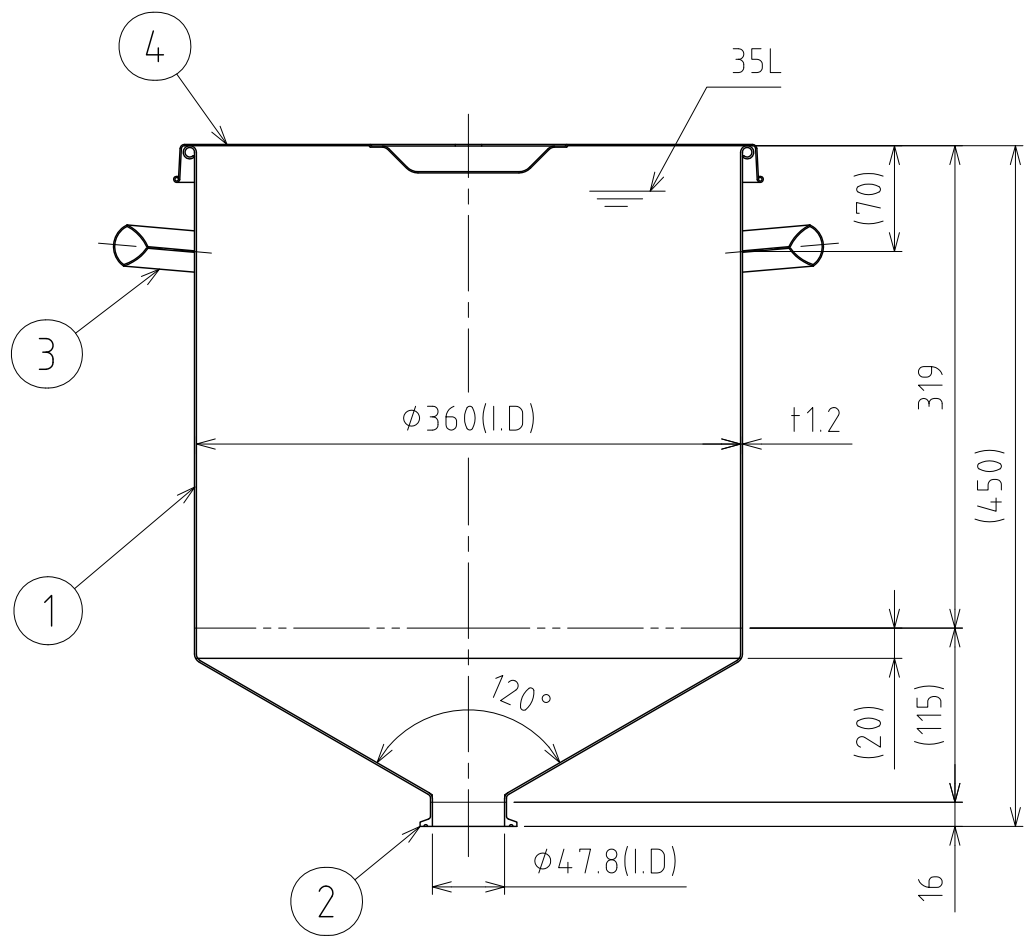
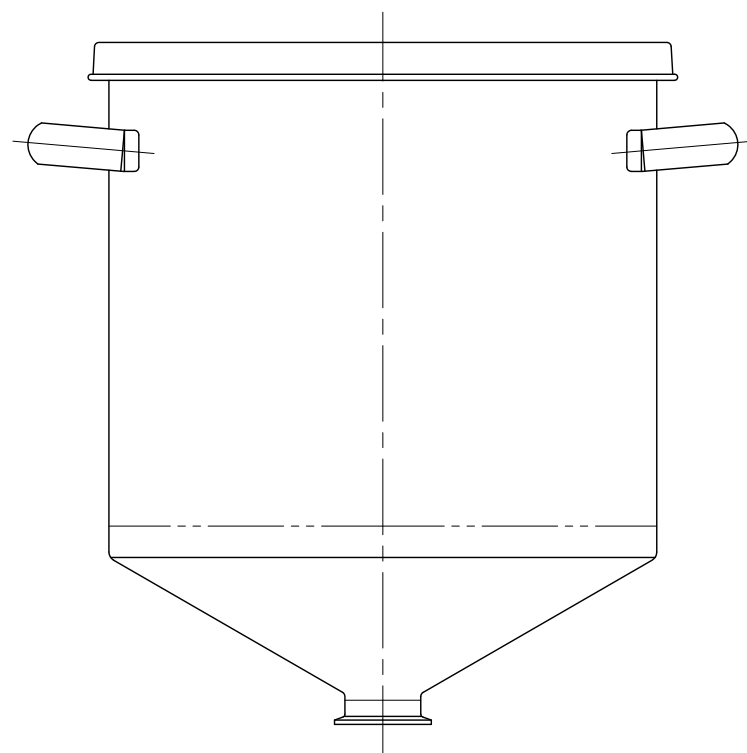
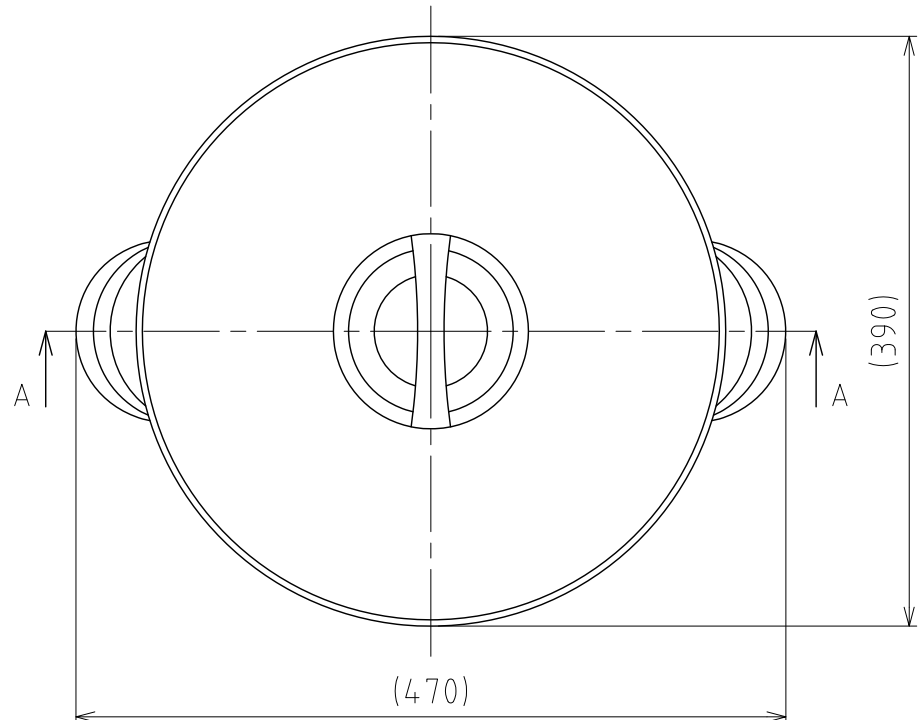


File # 032207-0

No.	PART NAME	STANDARD/SIZE	MATERIAL	QTY	NOTE
1	容器本体		SUS304	1	
2	ヘルール	ISO 2S ϕ 47.8(I.D)	SUS304	1	4-005033
3	取っ手	M	SUS304	2	
4	ストック蓋	S-36 (+0.8)	SUS304	1	



注記
 容量：35L
 仕上げ：内外面# 320バフ研磨
 取っ手の取付は、スポット溶接
 二点鎖線は、周溶接位置

DESIGN	DATE
-	2017/07/31
DRAWN	DATE
-	-
CHECKED	DATE
-	-
APPROVED	DATE
-	-

MARK	DATE	REV	APPROVED
板金溶接組立の寸法許容差は \pm 1%又は5mmの大きい値			
NAME	ホッパー容器 (ヘルール接続型) / 120° HTTF-ST-36		
DWG NO.	3-032207-0		
SCALE	1:5	CUSTOMER	規格図

SANKO ASTEC INC.