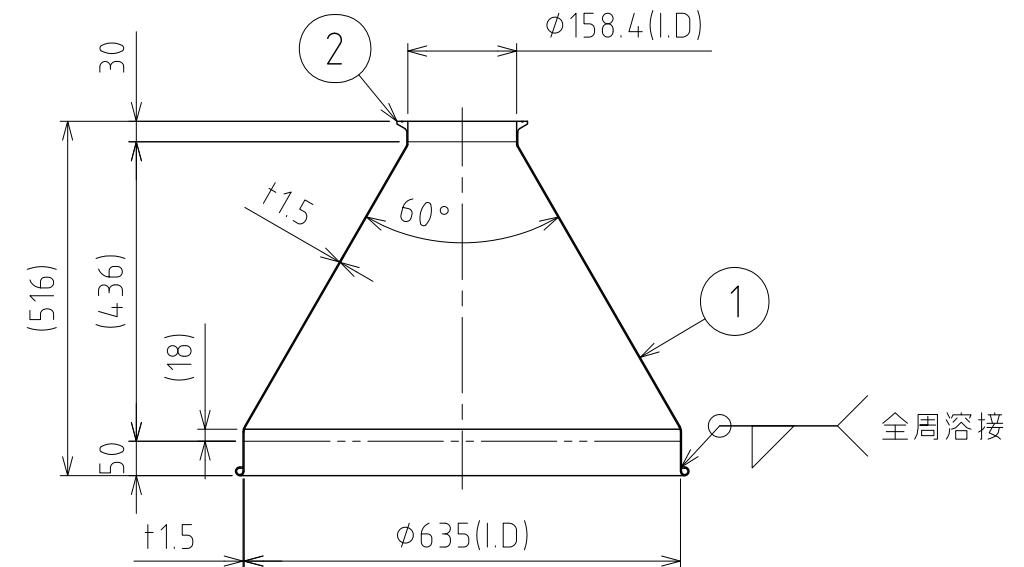


No.	PART NAME	STANDARD/SIZE	MATERIAL	QTY	NOTE
1	ホッパー蓋		SUS304	1	
2	ヘルール	150Aφ158.4(I.D)高圧型/オサメ工業	SUS304	1	4-005093
3	分割式レバーバンド	HTL-F-635用	SUS304	1	
4	ガスケット	HTL-F-635用	PTFE	1	



注記
 仕上げ：内外面# 320バフ研磨
 二点鎖線は、周溶接位置

MARK	DATE	REV	APPROVED
板金溶接組立の寸法許容差は±1%又は5mmの大きい値			
DESIGN	DATE	NAME	粉体用サニタリーホッパー蓋ノ内面フラット型 HTL-F-635セット
-	2016/03/31	DWG NO.	
DRAWN	DATE	SCALE	3-031506-0
-	-	1:11	CUSTOMER 規格図
CHECKED	DATE	SANKO ASTEC INC.	
-	-		
APPROVED	DATE		
-	-		