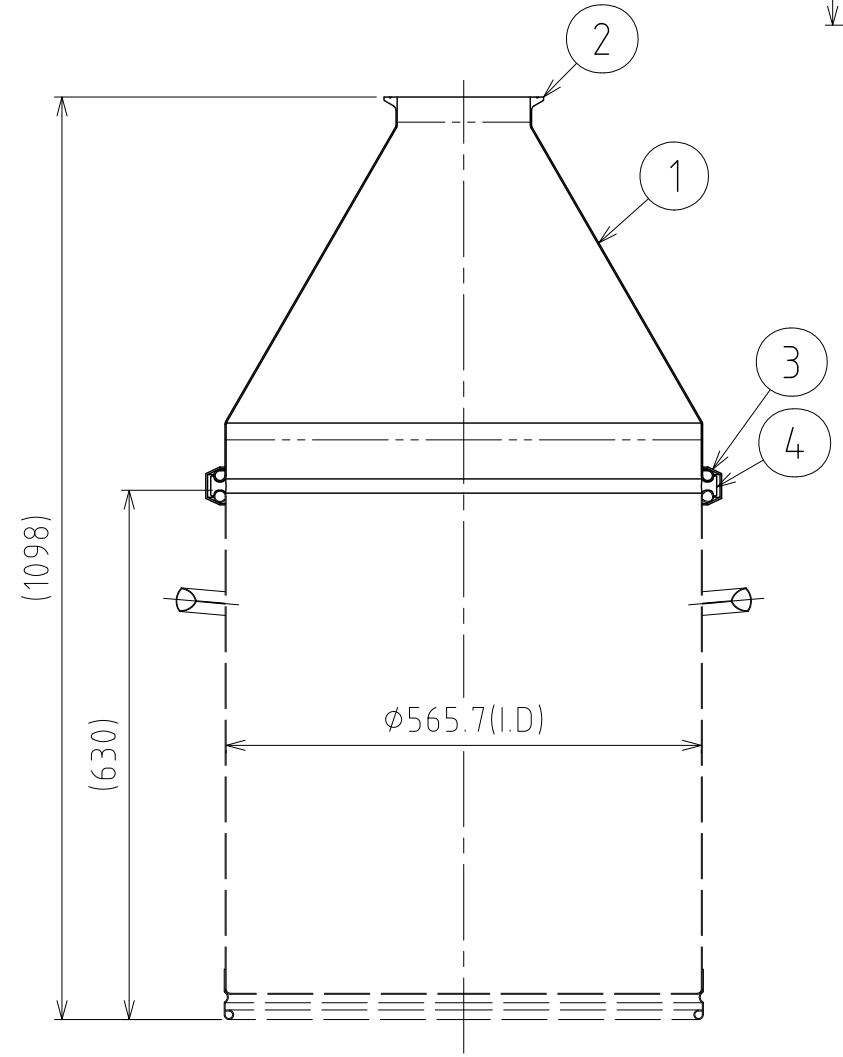
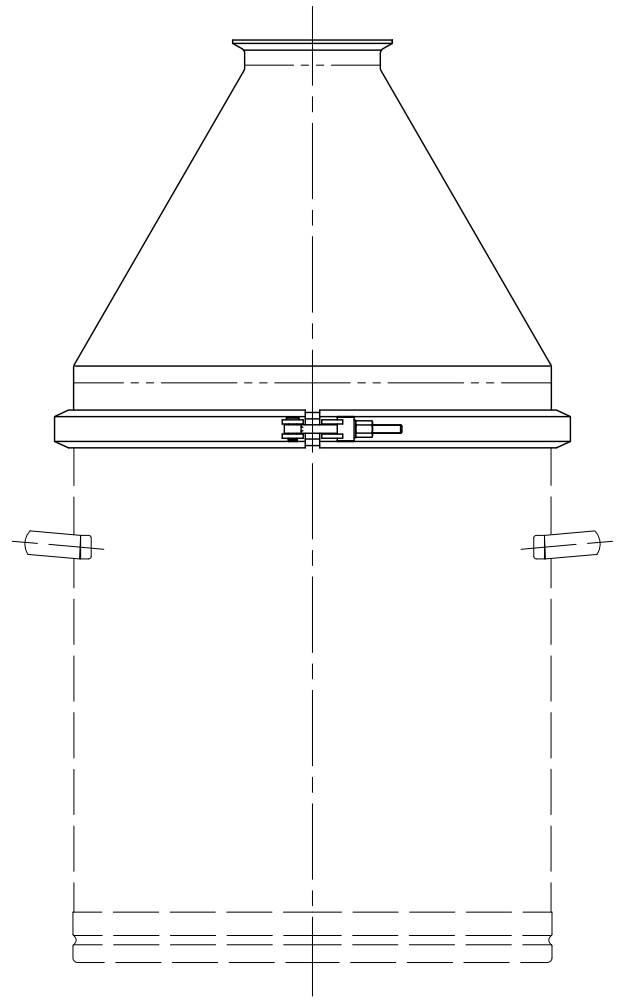
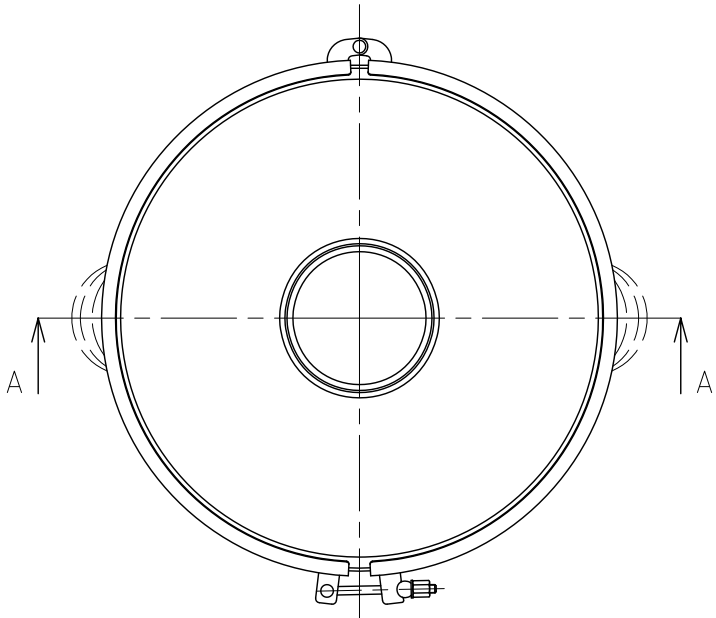
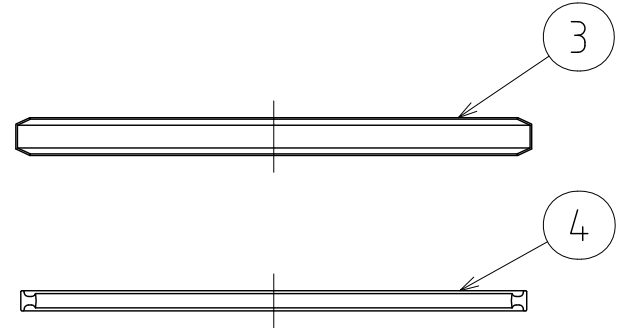
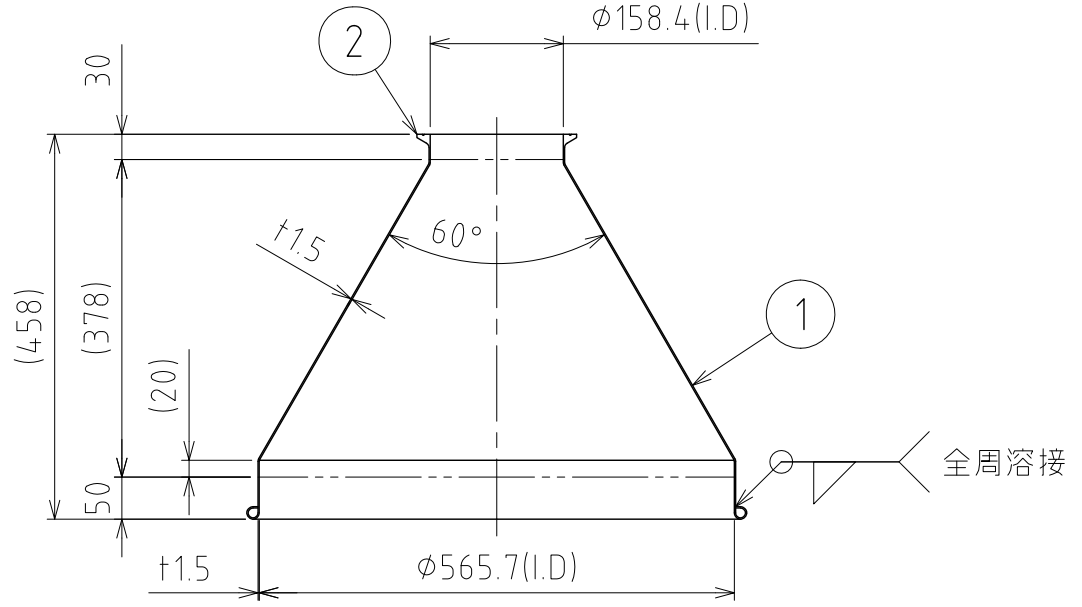


No.	PART NAME	STANDARD/SIZE	MATERIAL	QTY	NOTE
1	ホッパー蓋		SUS304	1	
2	ヘルール	150Aφ158.4(I.D)高圧型/オサメ工業	SUS304	1	4-005093
3	分割式レバーバンド	HTL-F-565用	SUS304	1	
4	ガスケット	HTL-F-565用	PTFE	1	



A-A



注記
 仕上げ：内外面# 320バフ研磨
 二点鎖線は、周溶接位置

DESIGN	DATE
-	2016/03/31
DRAWN	DATE
-	-
CHECKED	DATE
-	-
APPROVED	DATE
-	-

MARK	DATE	REV	APPROVED
板金溶接組立の寸法許容差は±1%又は5mmの大きい値			
NAME	粉体用サニタリーホッパー蓋/内面フラット型 HTL-F-565セット		
DWG NO.	3-031505-0		
SCALE	1:9	CUSTOMER	規格図

SANKO ASTEC INC.