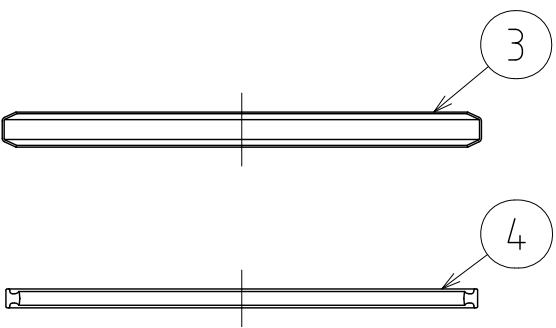
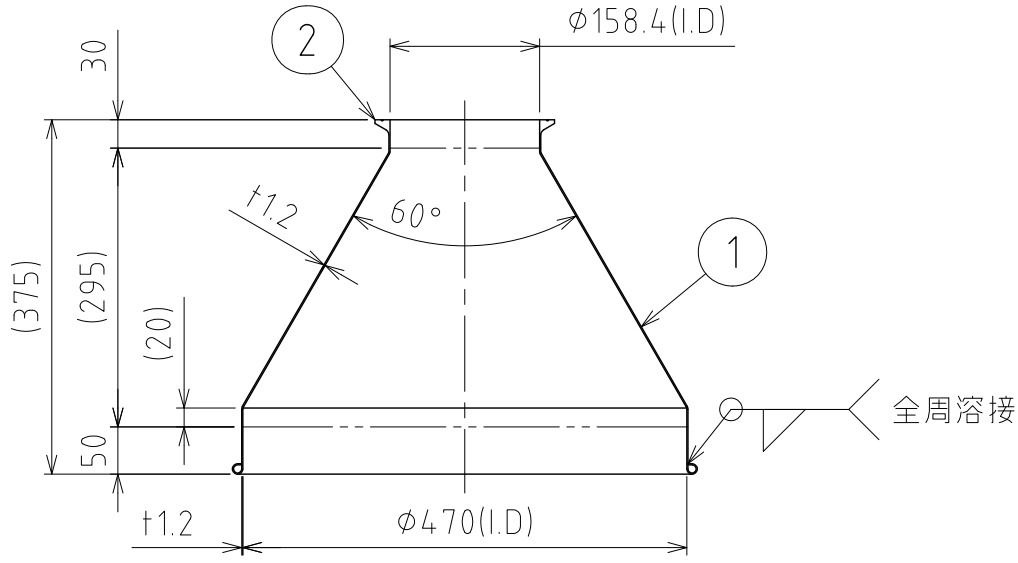
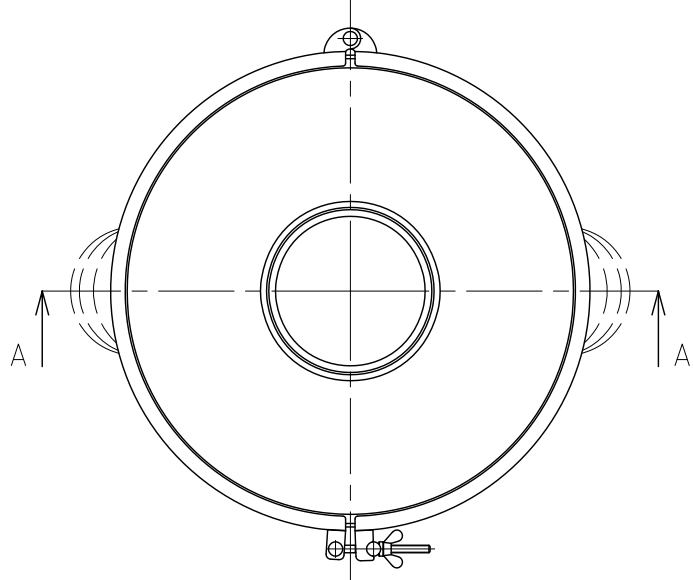
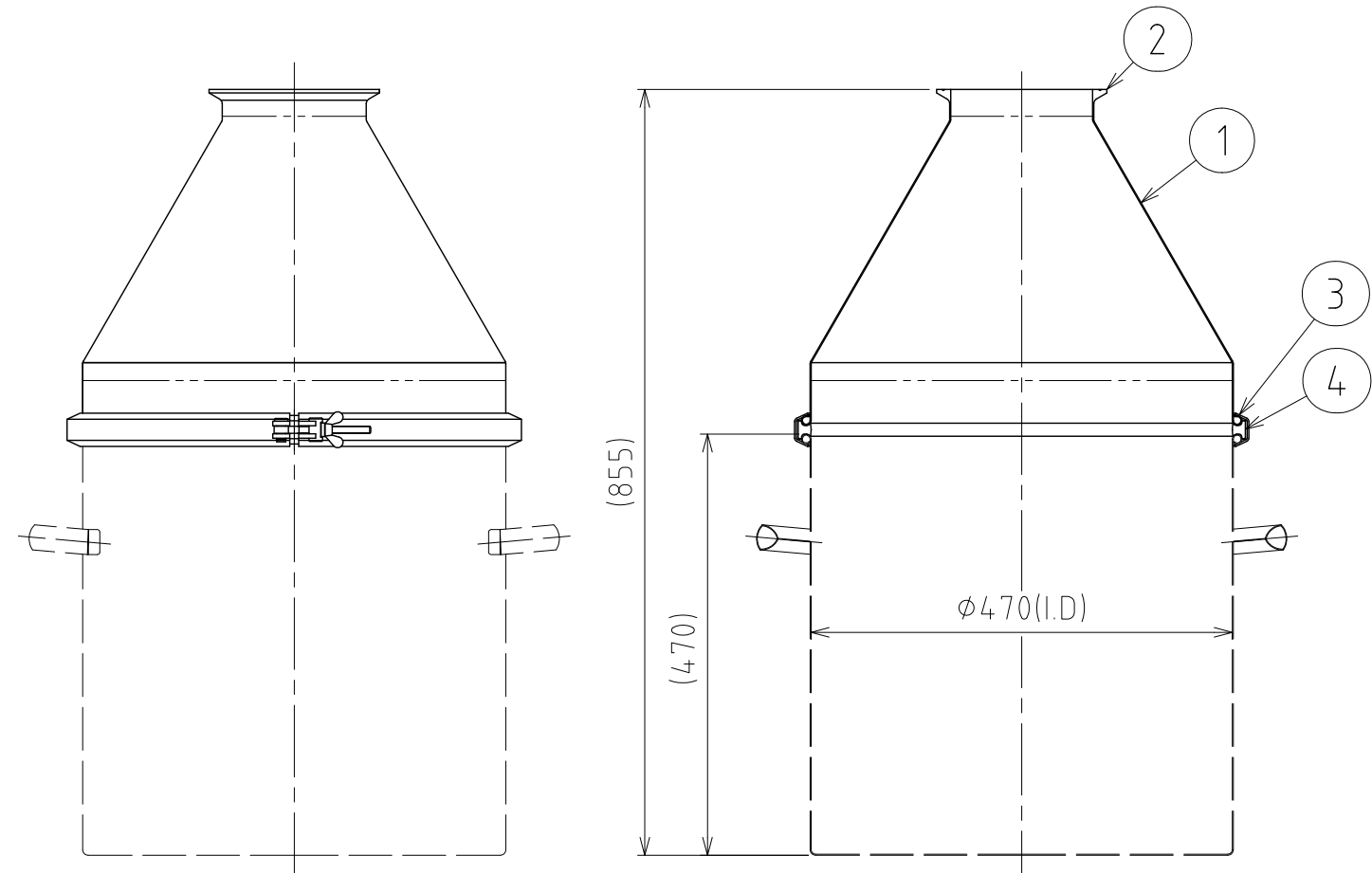


| No. | PART NAME | STANDARD/SIZE            | MATERIAL | QTY | NOTE     |
|-----|-----------|--------------------------|----------|-----|----------|
| 1   | ホッパー蓋     |                          | SUS304   | 1   |          |
| 2   | ヘルール      | 150Aφ158.4(I.D)高圧型/オサメ工業 | SUS304   | 1   | 4-005092 |
| 3   | 分割式レバーバンド | HTL-F-47用                | SUS304   | 1   |          |
| 4   | ガスケット     | HTL-F-47用                | PTFE     | 1   |          |



注記  
 仕上げ：内外面# 320バフ研磨  
 二点鎖線は、周溶接位置



A-A

| MARK                       | DATE       | REV                     | APPROVED                             |
|----------------------------|------------|-------------------------|--------------------------------------|
| 板金溶接組立の寸法許容差は±1%又は5mmの大きい値 |            |                         |                                      |
| DESIGN                     | DATE       | NAME                    | 粉体用サニタリーホッパー蓋ノ内面フラット型<br>HTL-F-47セット |
| -                          | 2016/03/31 | DWG NO.                 |                                      |
| DRAWN                      | DATE       | SCALE                   | 3-031504-0                           |
| -                          | -          | SCALE                   | 1:8 CUSTOMER 規格図                     |
| CHECKED                    | DATE       | <b>SANKO ASTEC INC.</b> |                                      |
| -                          | -          |                         |                                      |
| APPROVED                   | DATE       |                         |                                      |
| -                          | -          |                         |                                      |