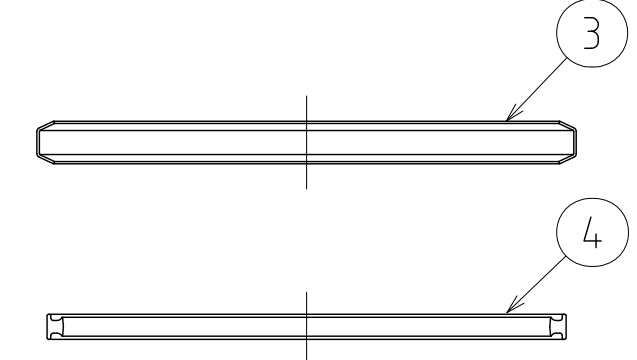
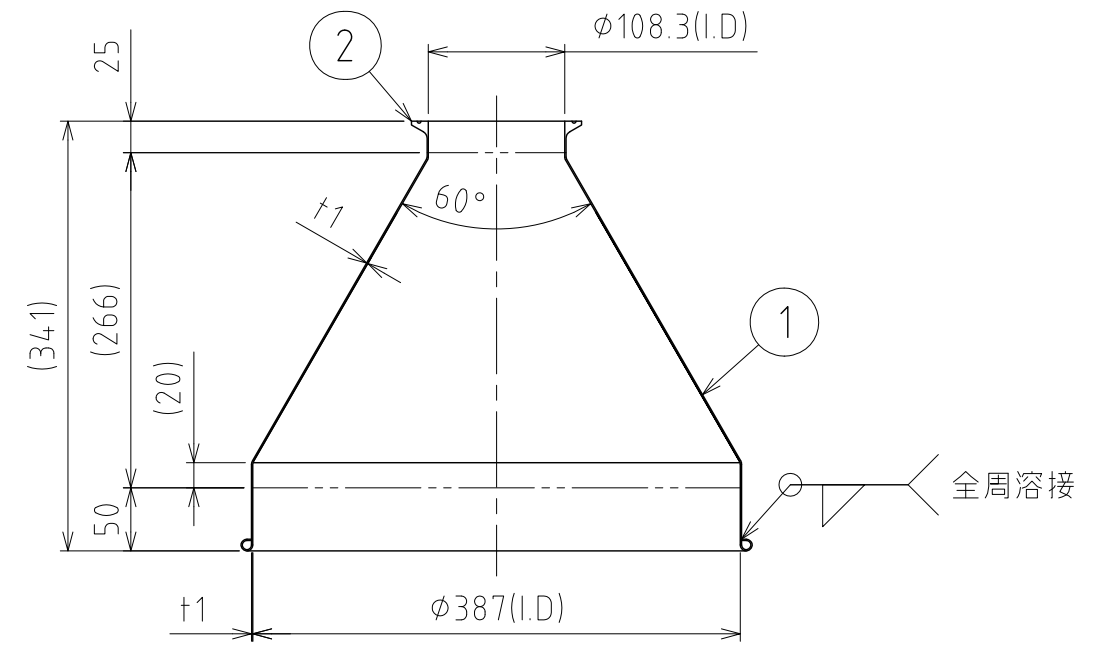


A-A

No.	PART NAME	STANDARD/SIZE	MATERIAL	QTY	NOTE
1	ホッパー蓋		SUS304	1	
2	ヘルール	100Aφ108.3(I.D)高圧型/オサメ工業	SUS304	1	4-005090
3	分割式レバーバンド	HTL-F-39用	SUS304	1	
4	ガスケット	HTL-F-39用	PTFE	1	



注記
 仕上げ：内外面 # 320バフ研磨
 二点鎖線は、周溶接位置

MARK	DATE	REV	APPROVED
板金溶接組立の寸法許容差は±1%又は5mmの大きい値			
DESIGN	DATE	NAME	粉体用サニタリーホッパー蓋/内面フラット型 HTL-F-39セット
-	2016/03/31	DWG NO.	
DRAWN	DATE	SCALE	3-031502-0
-	-	1:6	CUSTOMER 規格図
CHECKED	DATE	SANKO ASTEC INC.	
-	-		
APPROVED	DATE		
-	-		