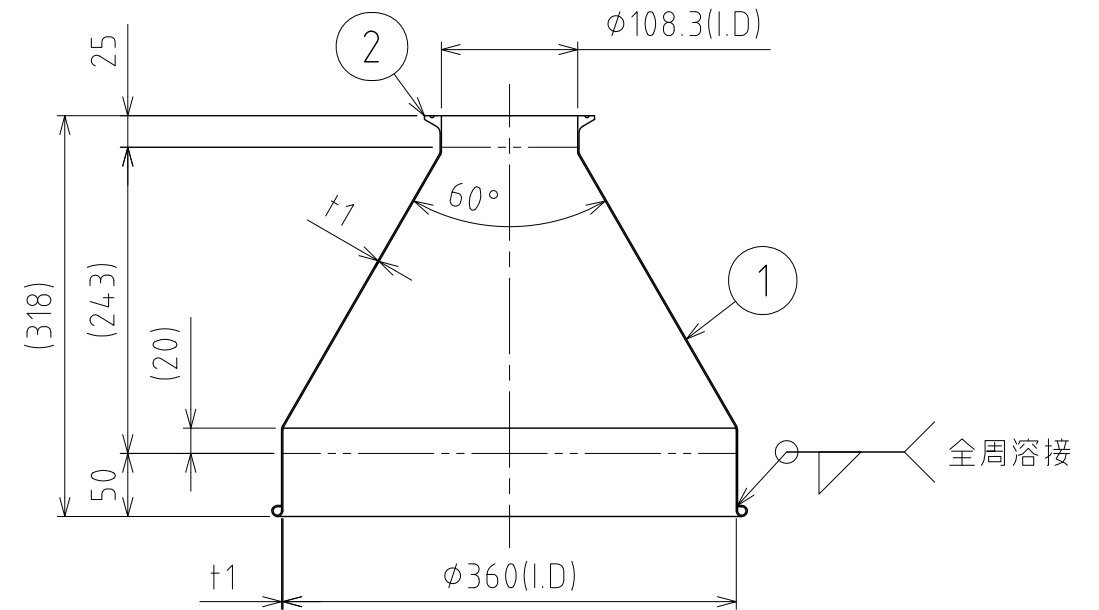
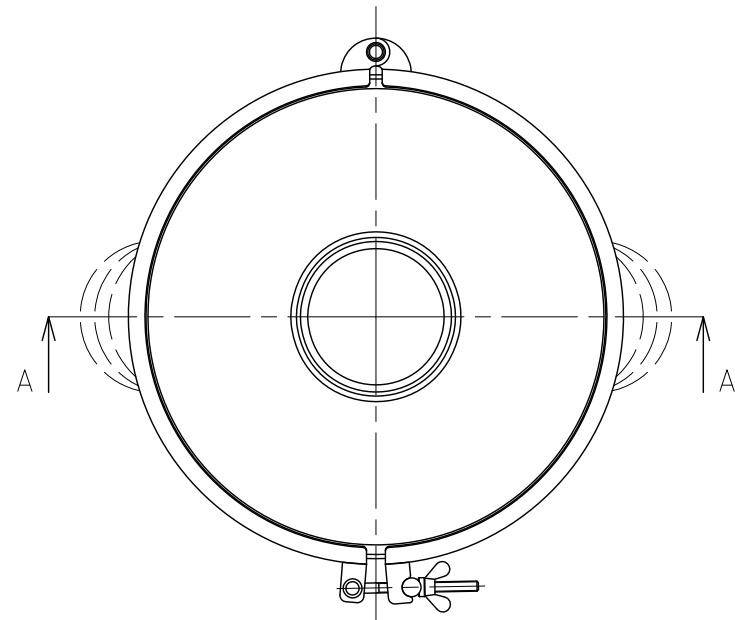
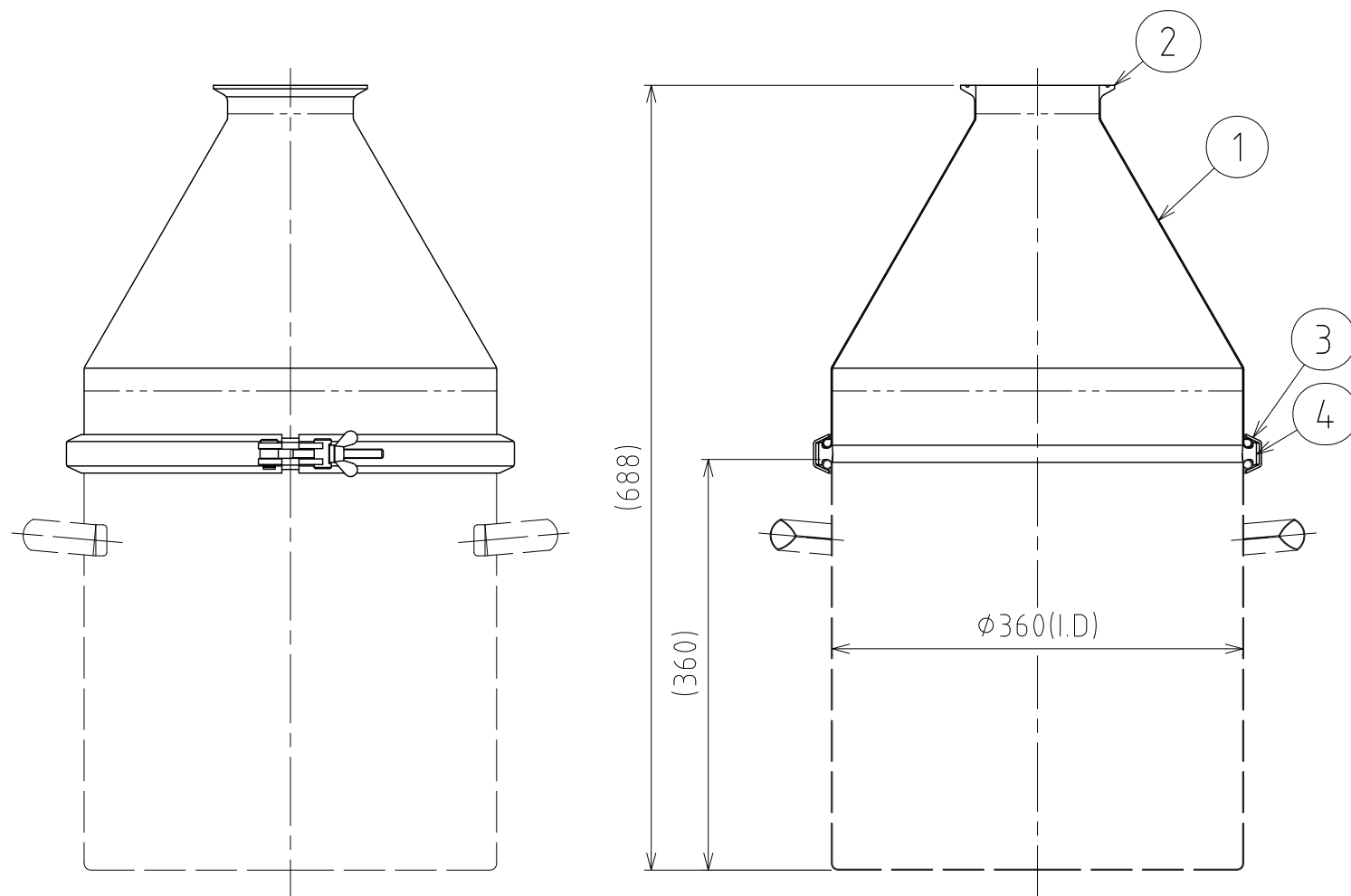


No.	PART NAME	STANDARD/SIZE	MATERIAL	QTY	NOTE
1	ホッパー蓋		SUS304	1	
2	ヘルール	100Aφ108.3(I.D)高圧型/オサメ工業	SUS304	1	4-005090
3	分割式レバーバンド	HTL-F-36用	SUS304	1	
4	ガスケット	HTL-F-36用	PTFE	1	



注記  
 仕上げ：内外面# 320バフ研磨  
 二点鎖線は、周溶接位置



A-A

MARK	DATE	REV	APPROVED
板金溶接組立の寸法許容差は±1%又は5mmの大きい値			
DESIGN	DATE	NAME	粉体用サニタリーホッパー蓋ノ内面フラット型 HTL-F-36セット
-	2016/03/31		
DRAWN	DATE	DWG NO.	3-031501-0
-	-		
CHECKED	DATE	SCALE	1:6
-	-	CUSTOMER	
APPROVED	DATE	<b>SANKO ASTEC INC.</b>	
-	-		