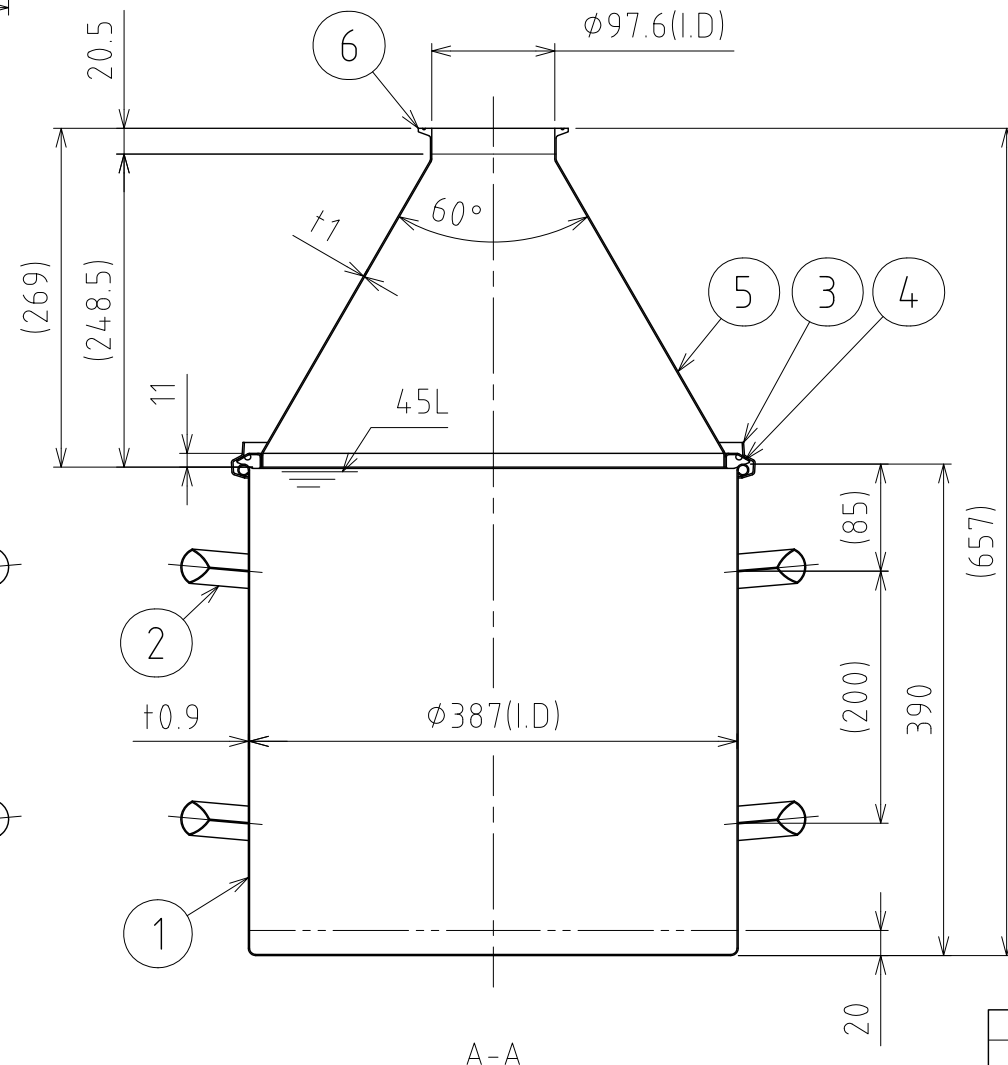
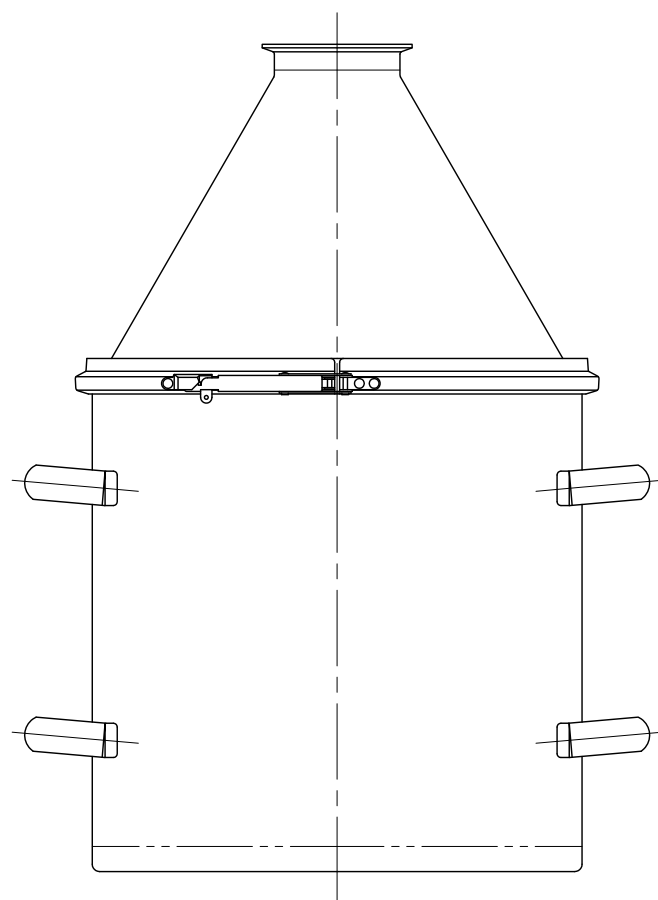
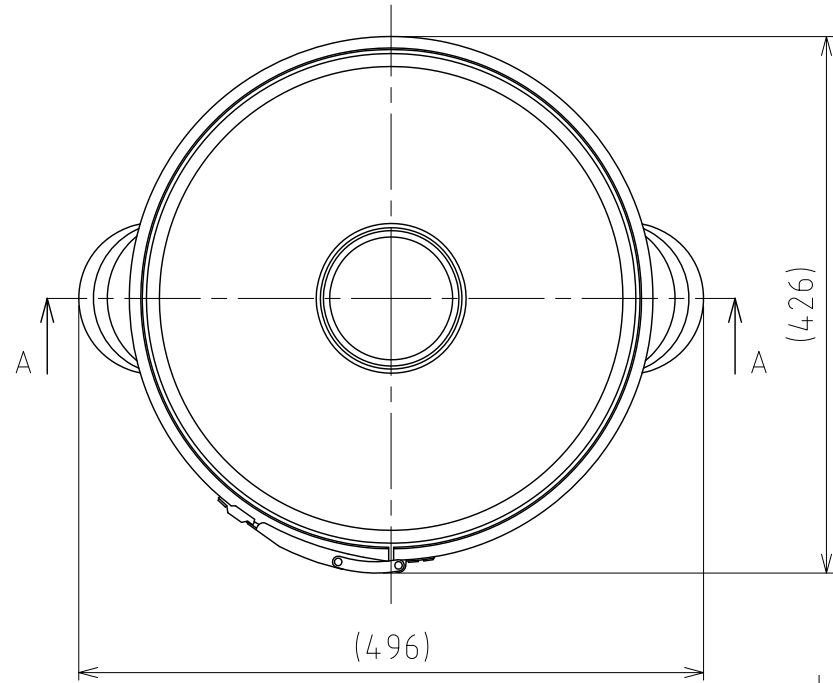


File # 031308-0

No.	PART NAME	STANDARD/SIZE	MATERIAL	QTY	NOTE
1	容器本体		SUS304	1	
2	取っ手	M	SUS304	4	
3	レバーバンド	B-39	SUS304	1	
4	ガスケット	LP-39	シリコンゴム	1	
5	ホッパー蓋		SUS304	1	
6	ヘルール	ISO 4S φ97.6(I.D)	SUS304	1	4-005085



注記
 容量：45L(容器本体)
 仕上げ：内外面#320バフ研磨
 取っ手の取付は、スポット溶接
 二点鎖線は、周溶接位置

DESIGN	DATE
-	2016/03/31
DRAWN	DATE
-	-
CHECKED	DATE
-	-
APPROVED	DATE
-	-

MARK	DATE	REV	APPROVED
板金溶接組立の寸法許容差は±1%又は5mmの大きい値			
NAME	粉体用ホッパー蓋付容器 HTLC-39-45		
DWG NO.	3-031308-0		
SCALE	1:6	CUSTOMER	規格図
SANKO ASTEC INC.			