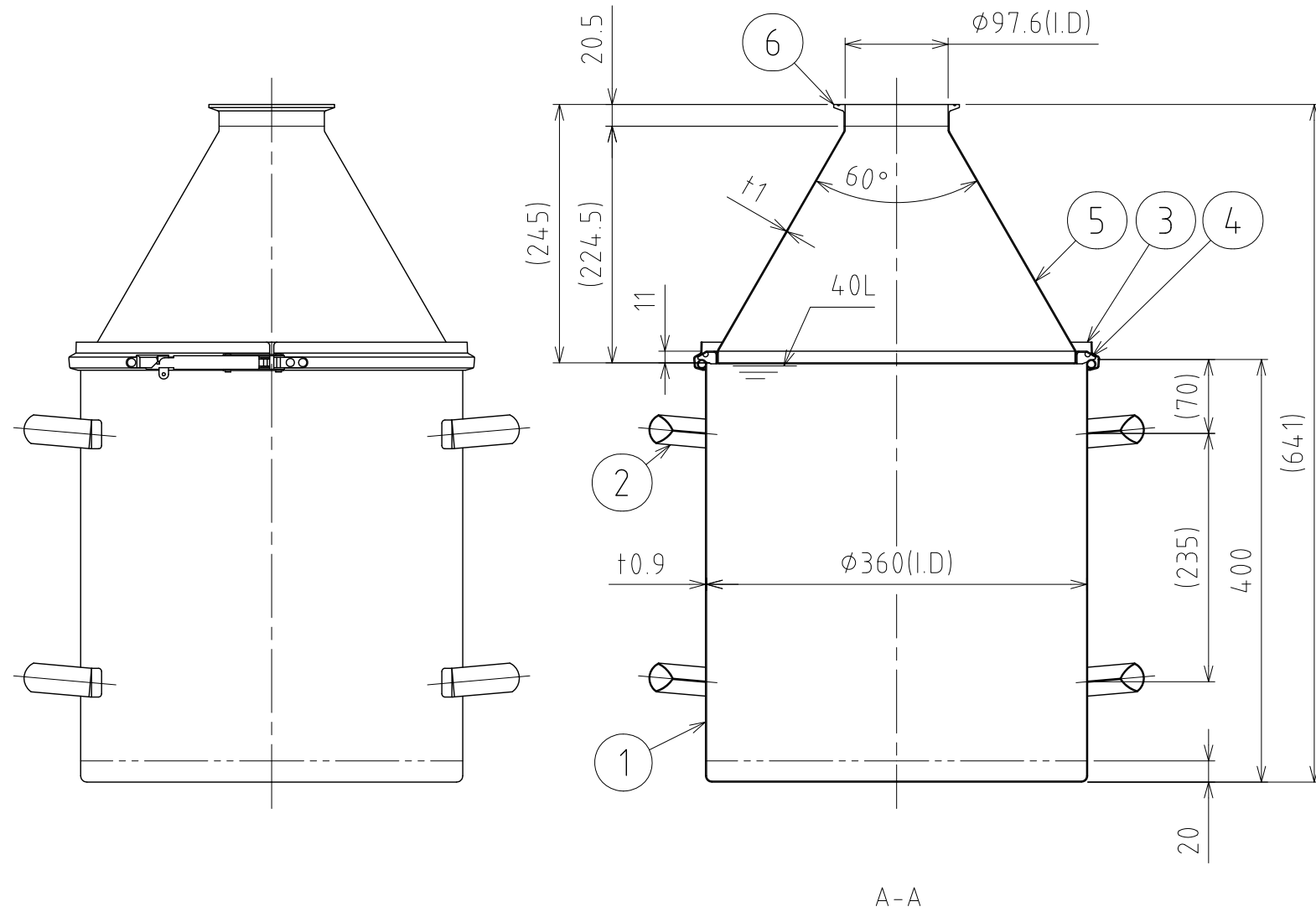
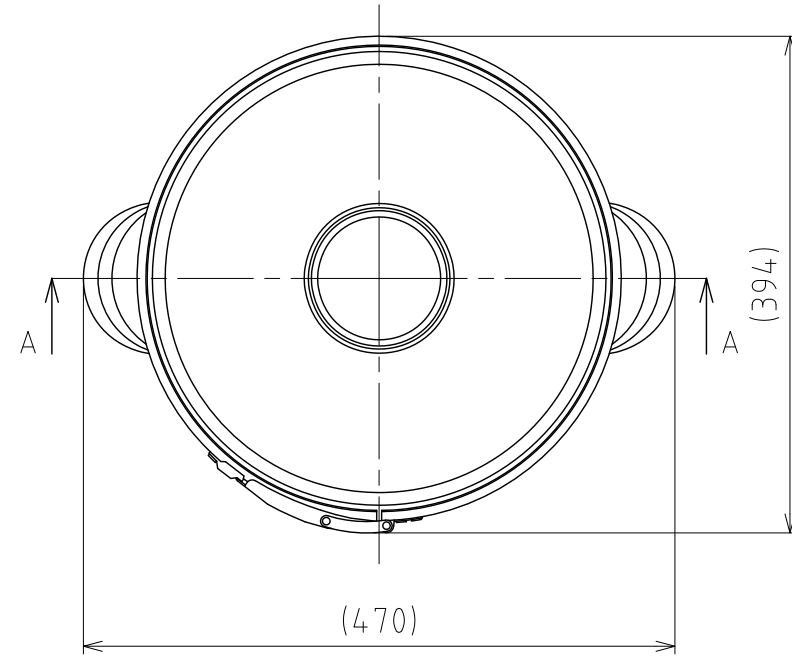


File # 031307-0



| No. | PART NAME | STANDARD/SIZE | MATERIAL | QTY | NOTE |
|-----|-----------|--------------------------|----------|-----|----------|
| 1 | 容器本体 | | SUS304 | 1 | |
| 2 | 取っ手 | M | SUS304 | 4 | |
| 3 | レバーバンド | B-36 | SUS304 | 1 | |
| 4 | ガスケット | LP-36 | シリコンゴム | 1 | |
| 5 | ホッパー蓋 | | SUS304 | 1 | |
| 6 | ヘルール | ISO 4S $\phi 97.6$ (I.D) | SUS304 | 1 | 4-005085 |

注記
 容量：40L(容器本体)
 仕上げ：内外面#320バフ研磨
 取っ手の取付は、スポット溶接
 二点鎖線は、周溶接位置

| | |
|----------|------------|
| DESIGN | DATE |
| - | 2016/03/31 |
| DRAWN | DATE |
| - | - |
| CHECKED | DATE |
| - | - |
| APPROVED | DATE |
| - | - |

| MARK | DATE | REV | APPROVED |
|----------------------------|---------------------------|----------|----------|
| 板金溶接組立の寸法許容差は±1%又は5mmの大きい値 | | | |
| NAME | 粉体用ホッパー蓋付容器 HTLC-36-40 | | |
| DWG NO. | 3-031307-0 | | |
| SCALE | 1:6 | CUSTOMER | 規格図 |
| SANKO ASTEC INC. | | | |