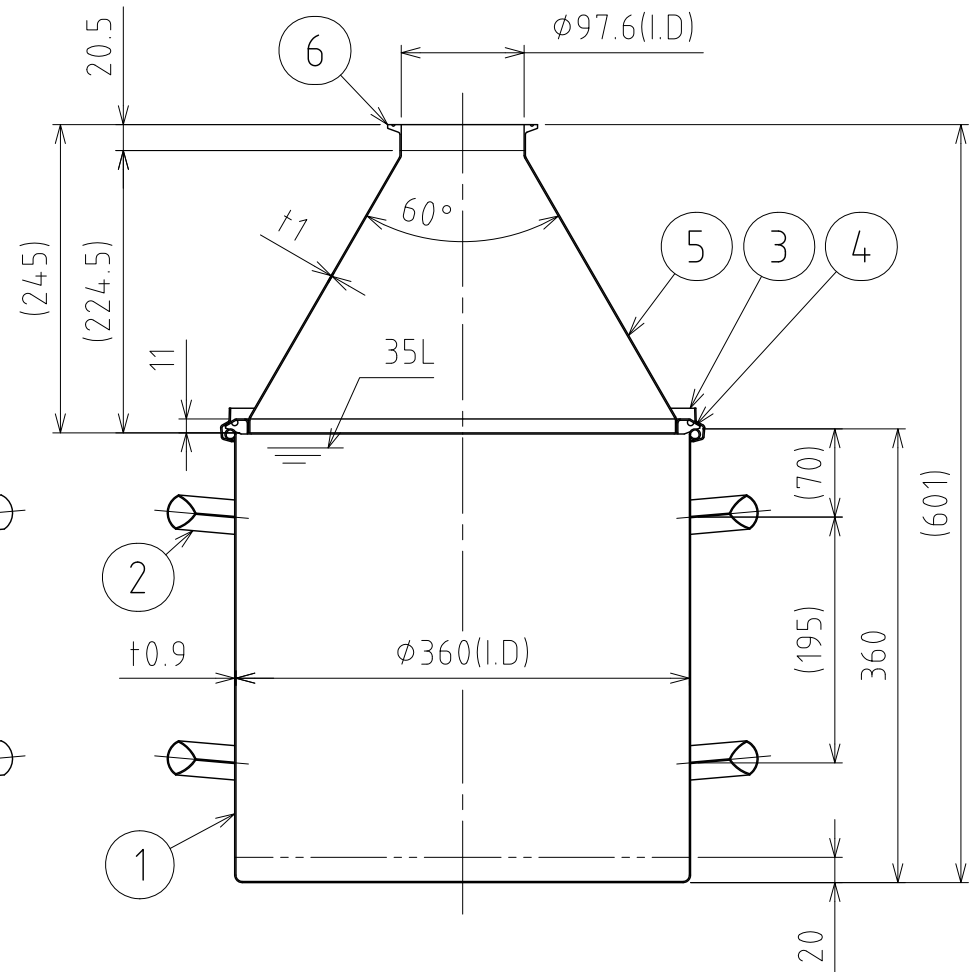
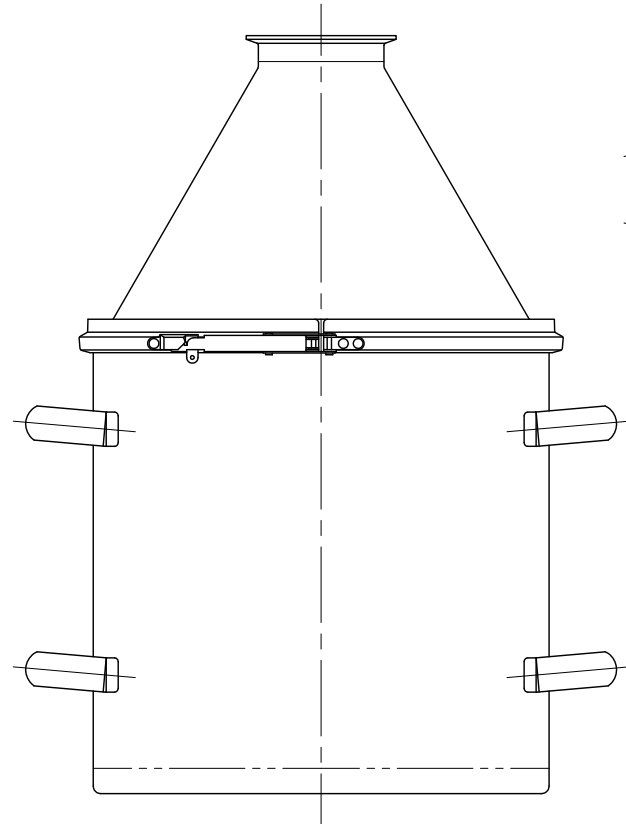
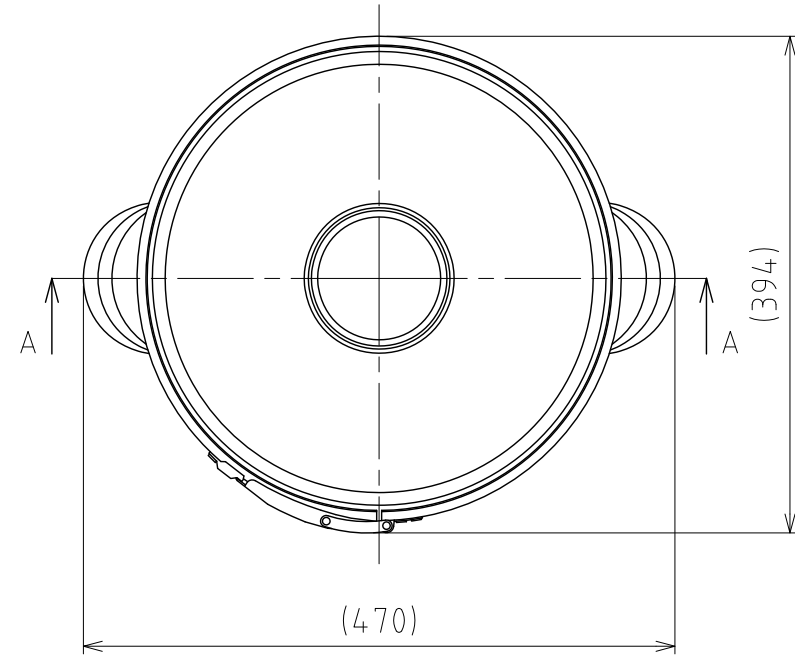


File # 031306-0



A-A

No.	PART NAME	STANDARD/SIZE	MATERIAL	QTY	NOTE
1	容器本体		SUS304	1	
2	取っ手	M	SUS304	4	
3	レバーバンド	B-36	SUS304	1	
4	ガスケット	LP-36	シリコンゴム	1	
5	ホッパー蓋		SUS304	1	
6	ヘルール	ISO 4S $\phi 97.6(I.D)$	SUS304	1	4-005085

注記

容量：35L(容器本体)

仕上げ：内外面#320バフ研磨

取っ手の取付は、スポット溶接

二点鎖線は、周溶接位置

MARK	DATE	REV	APPROVED
板金溶接組立の寸法許容差は±1%又は5mmの大きい値			
NAME	粉体用ホッパー蓋付容器 HTLC-36-35		
DWG NO.	3-031306-0		
SCALE	1:6	CUSTOMER	規格図
SANKO ASTEC INC.			

DESIGN	DATE
-	2016/03/31
DRAWN	DATE
-	-
CHECKED	DATE
-	-
APPROVED	DATE
-	-