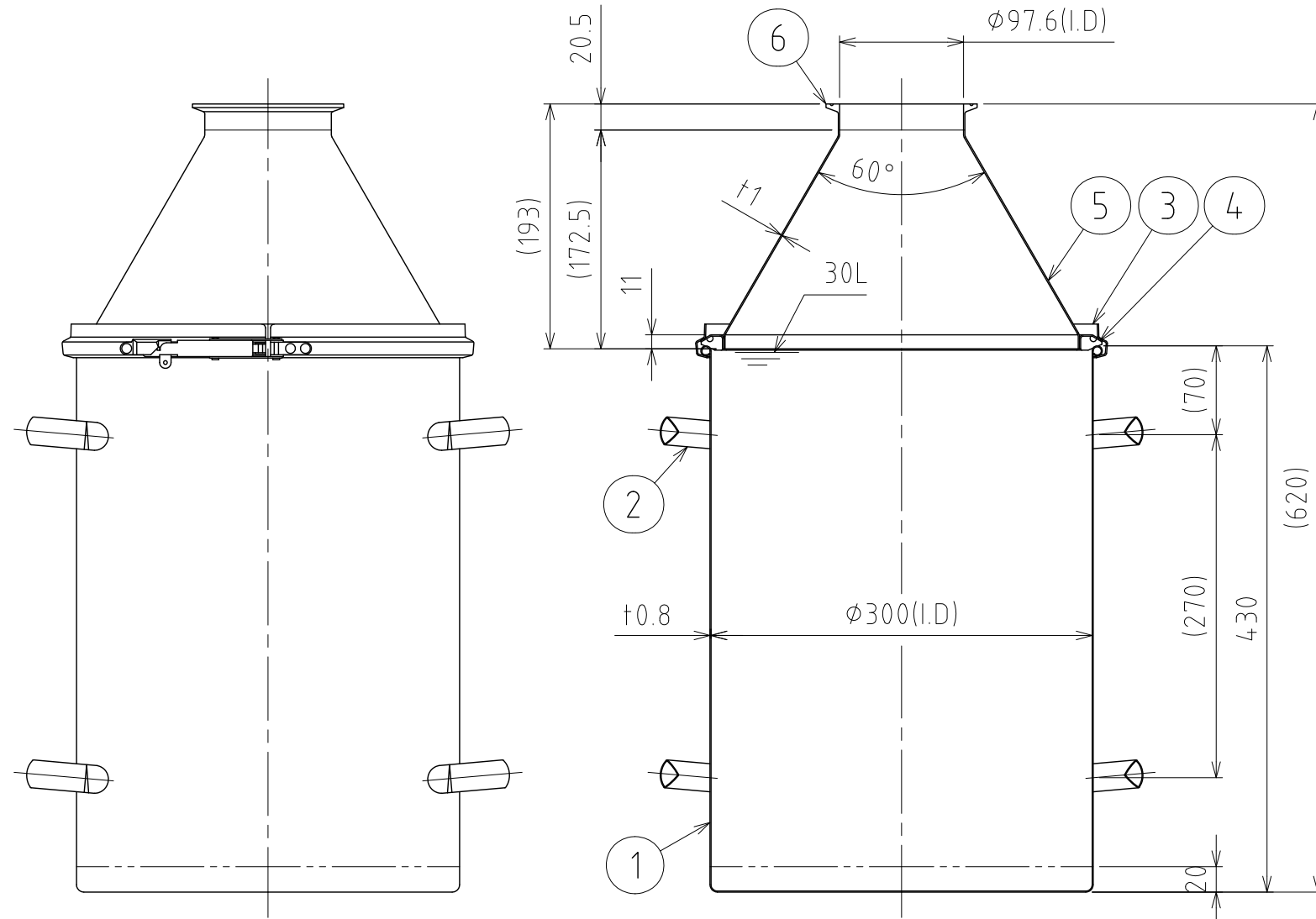
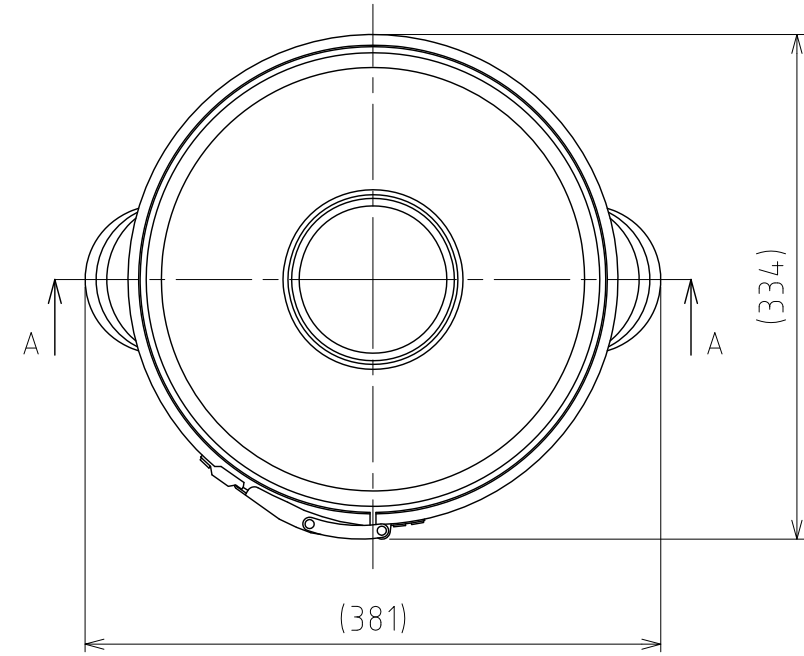


File # 031305-0



A-A

No.	PART NAME	STANDARD/SIZE	MATERIAL	QTY	NOTE
1	容器本体		SUS304	1	
2	取っ手	S	SUS304	4	
3	レバーバンド	B-30	SUS304	1	
4	ガスケット	LP-30	シリコンゴム	1	
5	ホッパー蓋		SUS304	1	
6	ヘルール	ISO 4S $\phi 97.6$ (I.D)	SUS304	1	4-005085

注記  
 容量：30L(容器本体)  
 仕上げ：内外面 # 320バフ研磨  
 取っ手の取付は、スポット溶接  
 二点鎖線は、周溶接位置

MARK	DATE	REV	APPROVED
板金溶接組立の寸法許容差は $\pm 1\%$ 又は5mmの大きい値			
DESIGN	DATE	NAME	粉体用ホッパー蓋付容器 HTLC-30-30
-	2016/03/31	-	
DRAWN	DATE	DWG NO.	3-031305-0
-	-	-	
CHECKED	DATE	SCALE	1:5
-	-	CUSTOMER	
APPROVED	DATE	<b>SANKO ASTEC INC.</b>	
-	-		