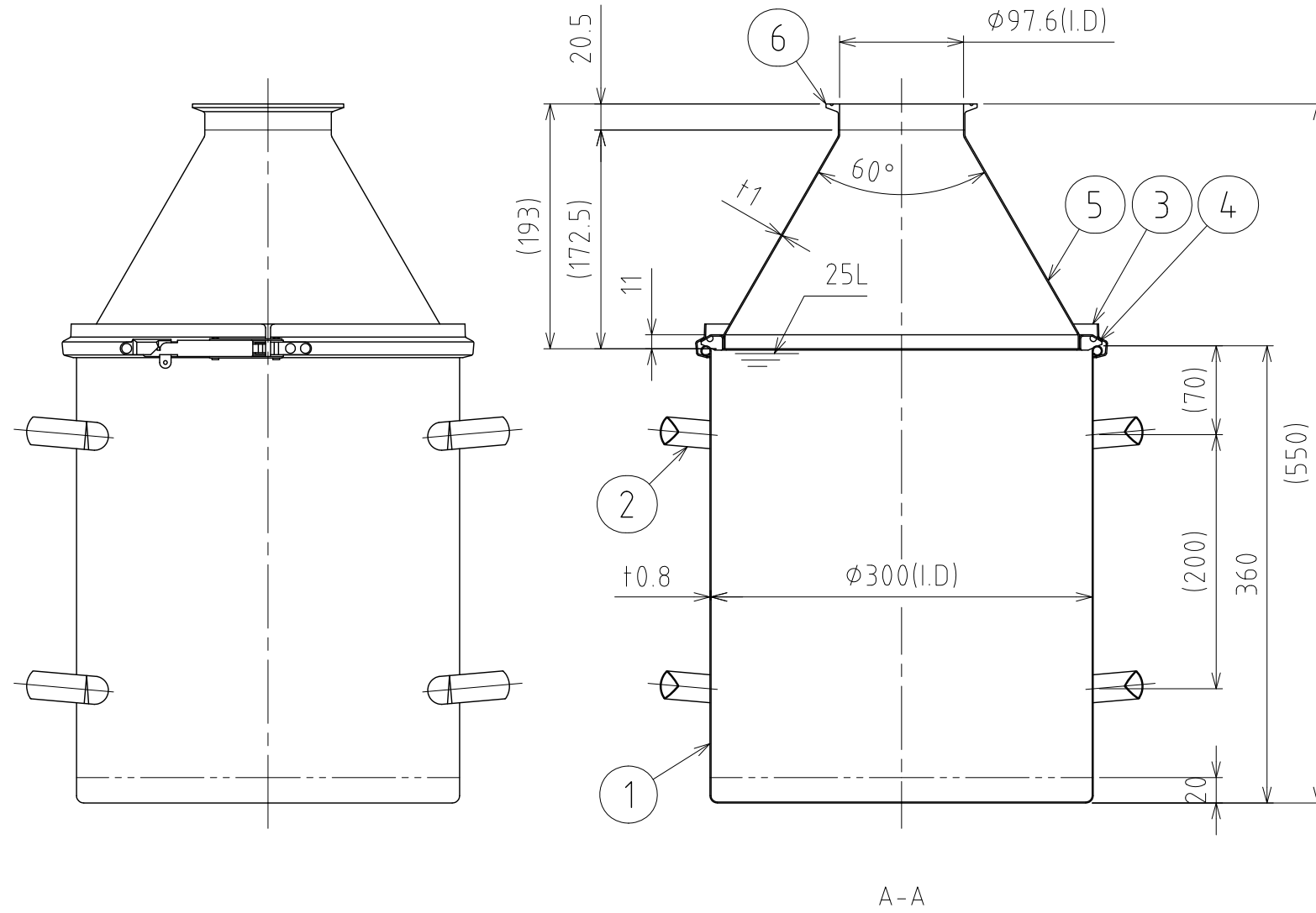
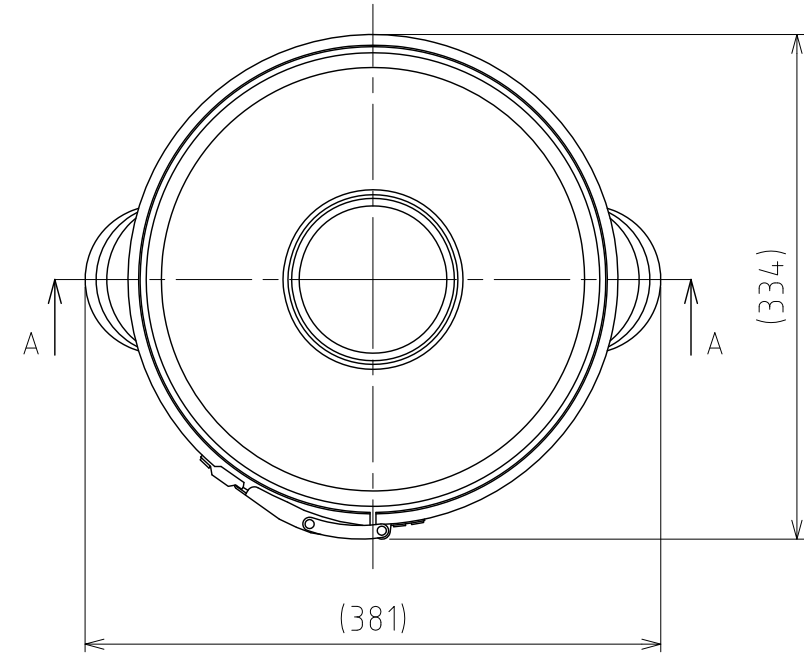


File # 031304-0



No.	PART NAME	STANDARD/SIZE	MATERIAL	QTY	NOTE
1	容器本体		SUS304	1	
2	取っ手	S	SUS304	4	
3	レバーバンド	B-30	SUS304	1	
4	ガスケット	LP-30	シリコンゴム	1	
5	ホッパー蓋		SUS304	1	
6	ヘルール	ISO 4S $\phi 97.6$ (I.D)	SUS304	1	4-005085

注記
 容量：25L(容器本体)
 仕上げ：内外面 # 320バフ研磨
 取っ手の取付は、スポット溶接
 二点鎖線は、周溶接位置

DESIGN	DATE	MARK	DATE	REV	APPROVED
-	2016/03/31	板金溶接組立の寸法許容差は $\pm 1\%$ 又は5mmの大きい値			
DRAWN	DATE	NAME	粉体用ホッパー蓋付容器 HTLC-30-25		
-	-	DWG NO.	3-031304-0		
CHECKED	DATE	SCALE	1:5	CUSTOMER	規格図
-	-	SANKO ASTEC INC.			
APPROVED	DATE				
-	-				