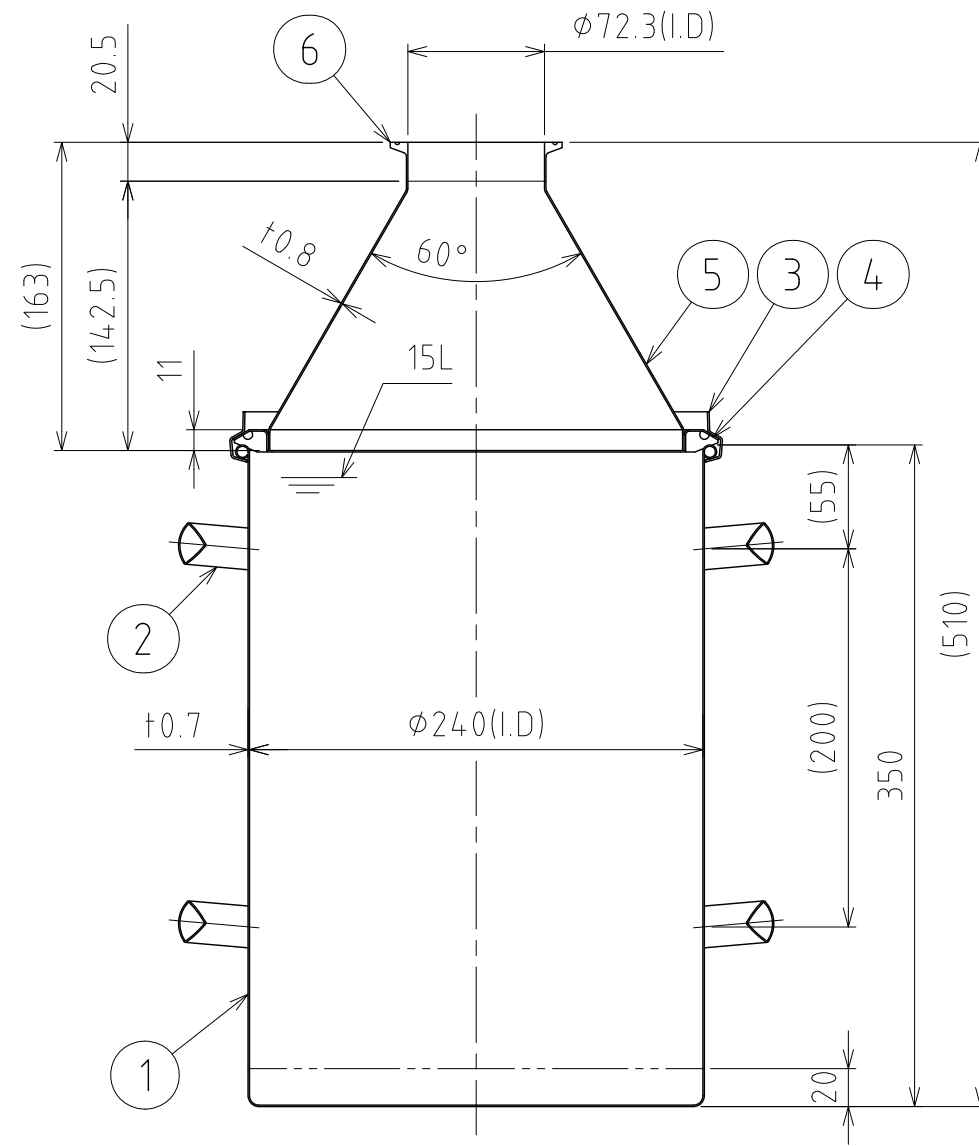
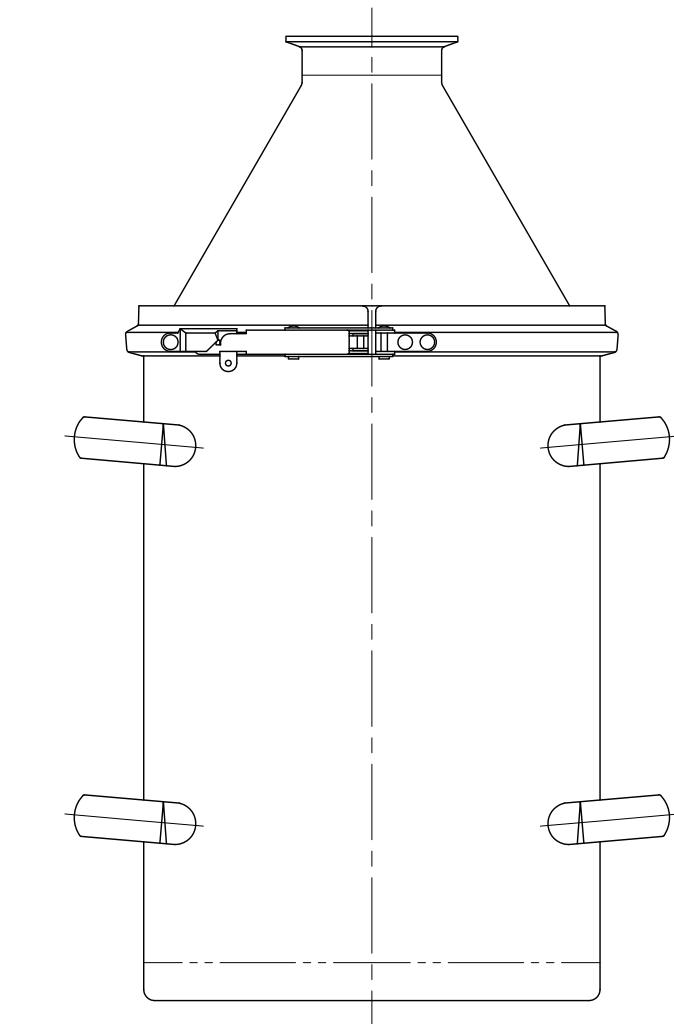
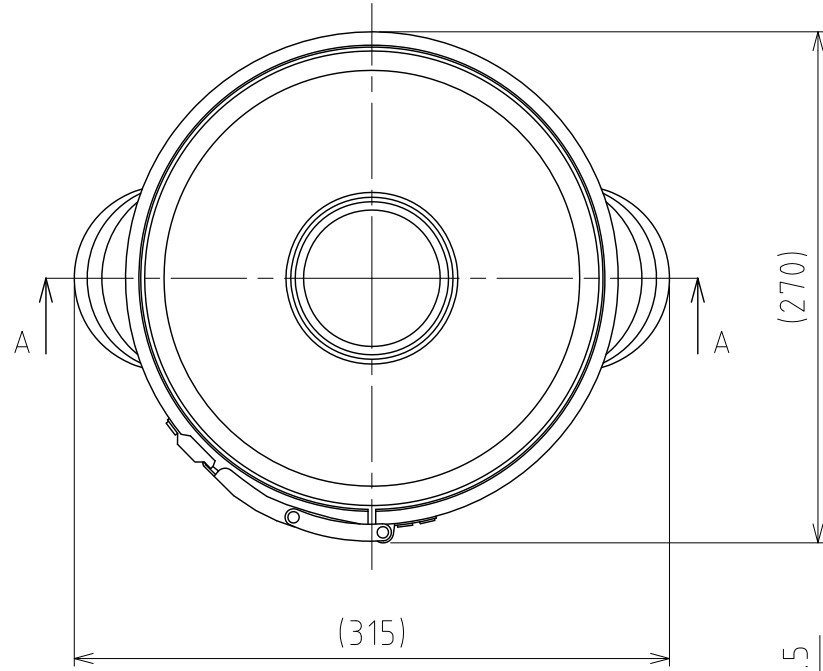


File # 031302-0



A-A

No.	PART NAME	STANDARD/SIZE	MATERIAL	QTY	NOTE
1	容器本体		SUS304	1	
2	取っ手	S	SUS304	4	
3	レバーバンド	B-24	SUS304	1	
4	ガスケット	LP-24	シリコンゴム	1	
5	ホッパー蓋		SUS304	1	
6	ヘルール	ISO 3S $\phi 72.3$ (I.D)	SUS304	1	4-005084

注記
 容量：15L(容器本体)
 仕上げ：内外面#320バフ研磨
 取っ手の取付は、スポット溶接
 二点鎖線は、周溶接位置

DESIGN	DATE
-	2016/03/31
DRAWN	DATE
-	-
CHECKED	DATE
-	-
APPROVED	DATE
-	-

MARK	DATE	REV	APPROVED
板金溶接組立の寸法許容差は±1%又は5mmの大きい値			
NAME	粉体用ホッパー蓋付容器 HTLC-24-15		
DWG NO.	3-031302-0		
SCALE	1:4	CUSTOMER	規格図

SANKO ASTEC INC.