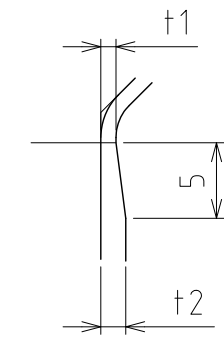
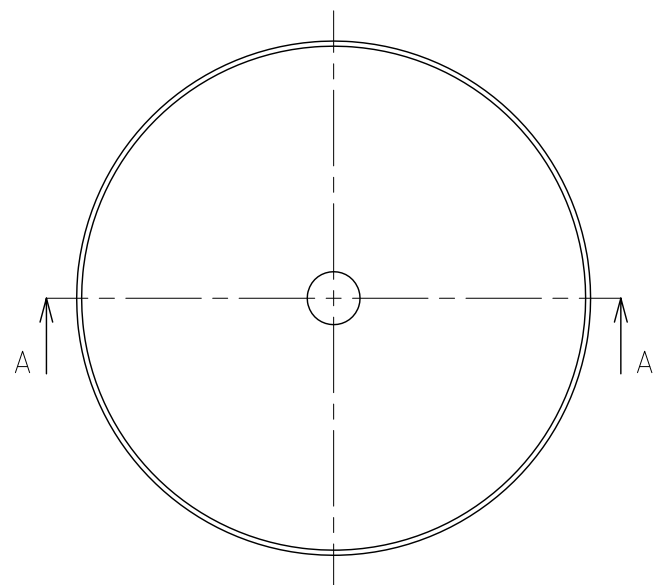
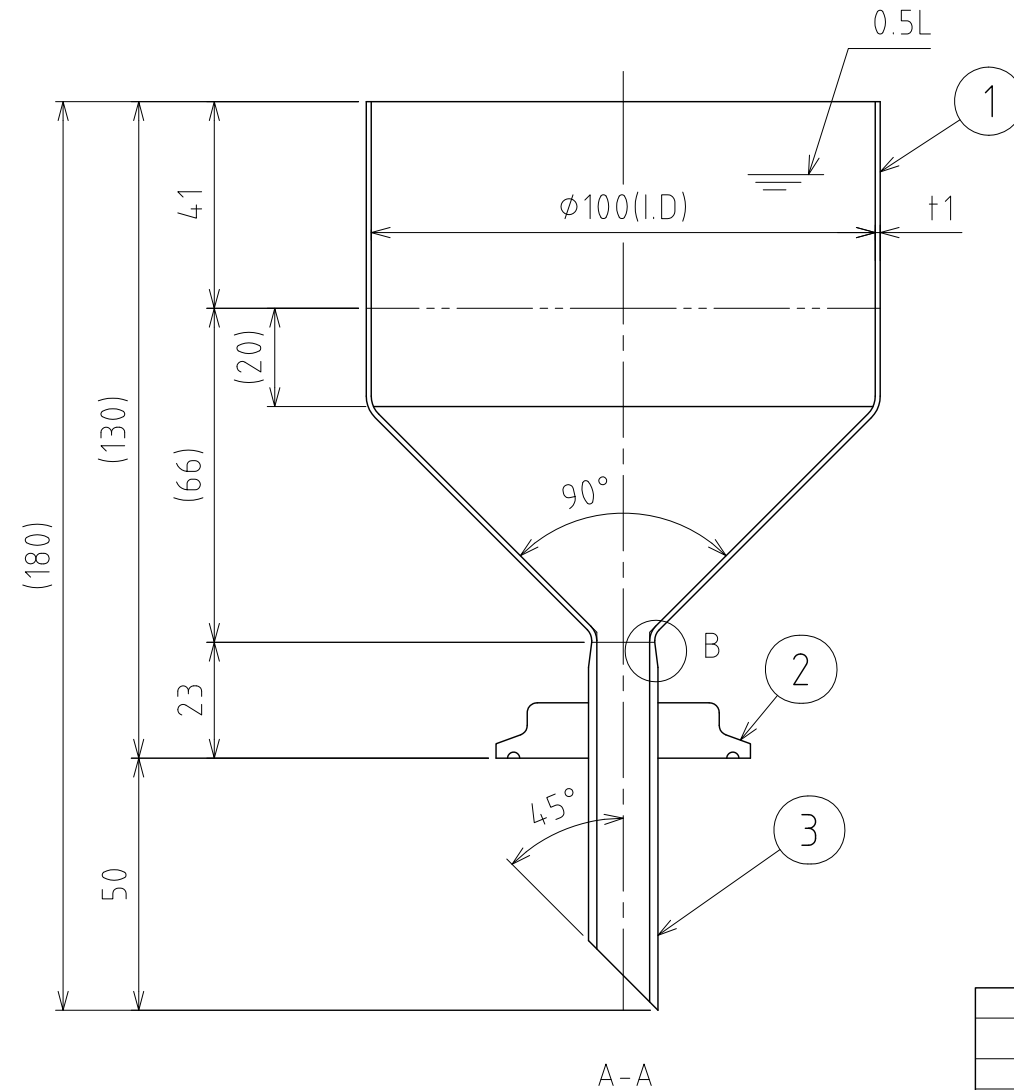
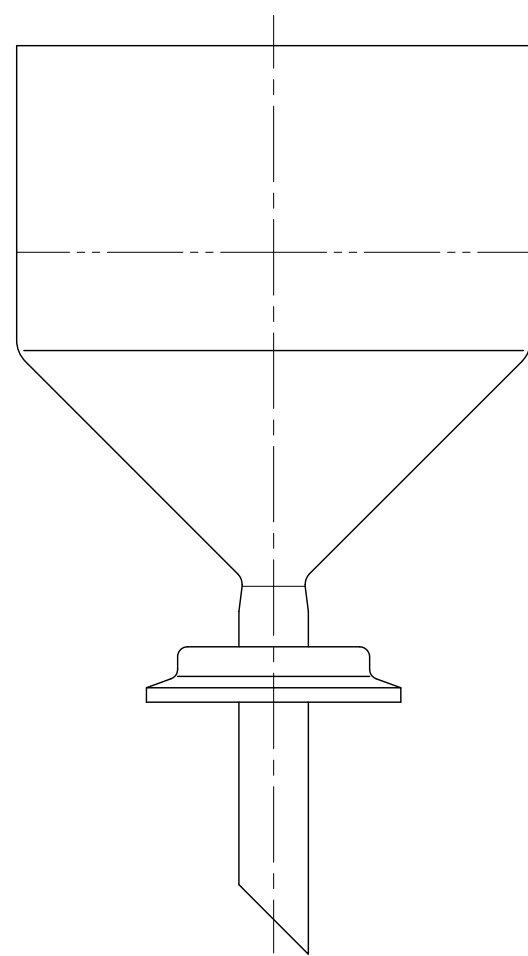


File # 031201-0

No.	PART NAME	STANDARD/SIZE	MATERIAL	QTY	NOTE
1	容器本体		SUS304	1	
2	厚肉ヘルールキャップ	ISO 1S	SUS304	1	4-005082
3	サニタリーパイプ	ISO 8A φ10.5(I.D) L73	SUS316L	1	4-005082



B部詳細 S=2:1



注記  
 容量：0.5L  
 仕上げ：内外面#320バフ研磨  
 二点鎖線は、周溶接位置  
 端部バリ取り

DESIGN	DATE
-	2016/03/31
DRAWN	DATE
-	-
CHECKED	DATE
-	-
APPROVED	DATE
-	-

MARK	DATE	REV	APPROVED
板金溶接組立の寸法許容差は±1%又は5mmの大きい値			
NAME	小型ホッパー容器 / ヘルール接続型・流入管付 HTF-SP-10		
DWG NO.	3-031201-0		
SCALE	1:1.5	CUSTOMER	規格図
<b>SANKO ASTEC INC.</b>			