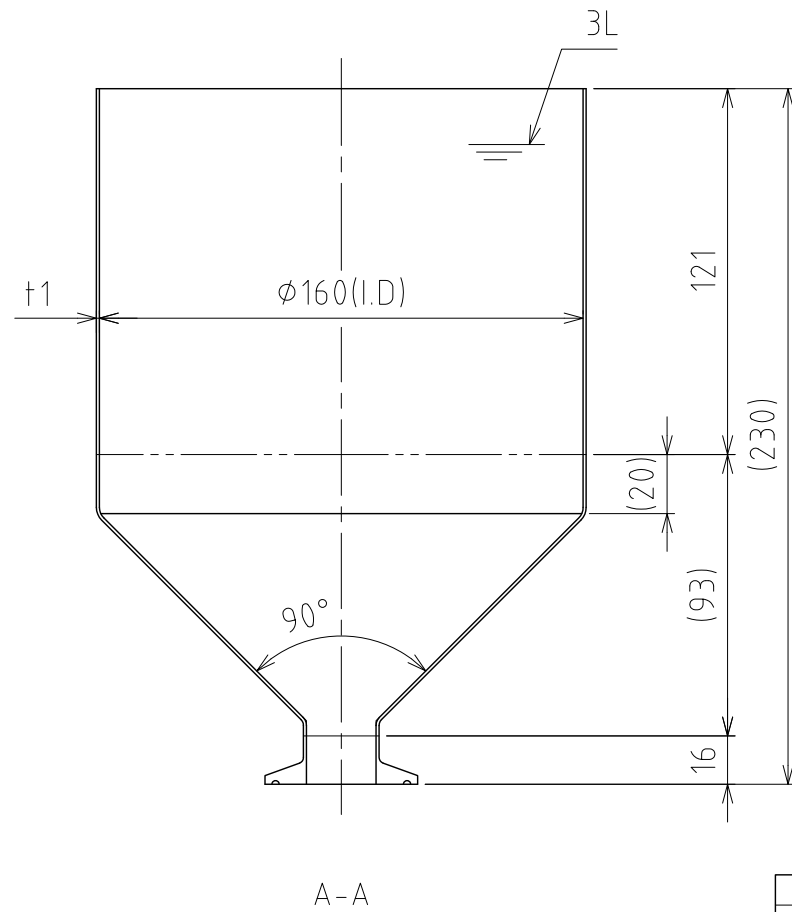
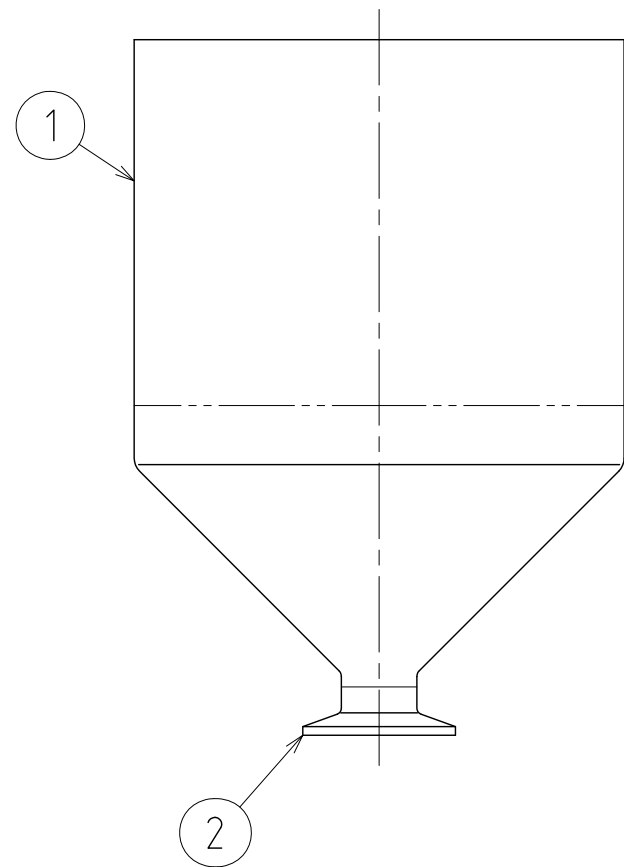
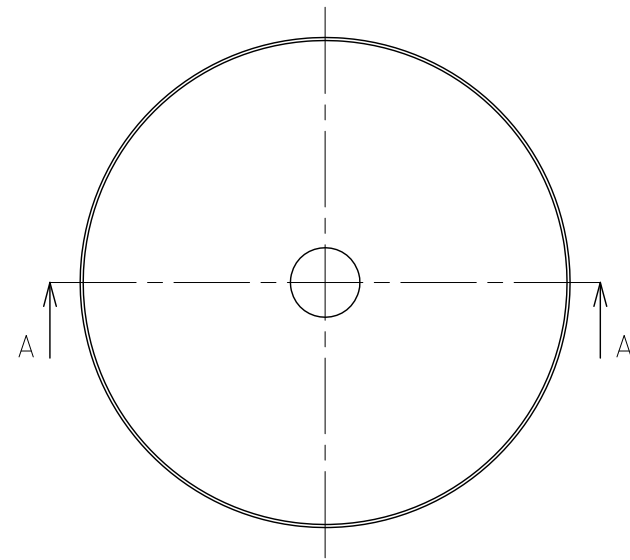


File # 031104-0

No.	PART NAME	STANDARD/SIZE	MATERIAL	QTY	NOTE
1	容器本体		SUS304	1	
2	ヘルール	ISO 1S φ23.0(I.D)	SUS304	1	4-005080



注記  
 容量：3L  
 仕上げ：内外面#320バフ研磨  
 二点鎖線は、周溶接位置  
 端部バリ取り

DESIGN	DATE
-	2016/03/31
DRAWN	DATE
-	-
CHECKED	DATE
-	-
APPROVED	DATE
-	-

MARK	DATE	REV	APPROVED
板金溶接組立の寸法許容差は±1%又は5mmの大きい値			
NAME	小型ホッパー容器ノヘルール接続型 HTF-S-16		
DWG NO.	3-031104-0		
SCALE	1:2.5	CUSTOMER	規格図
<b>SANKO ASTEC INC.</b>			