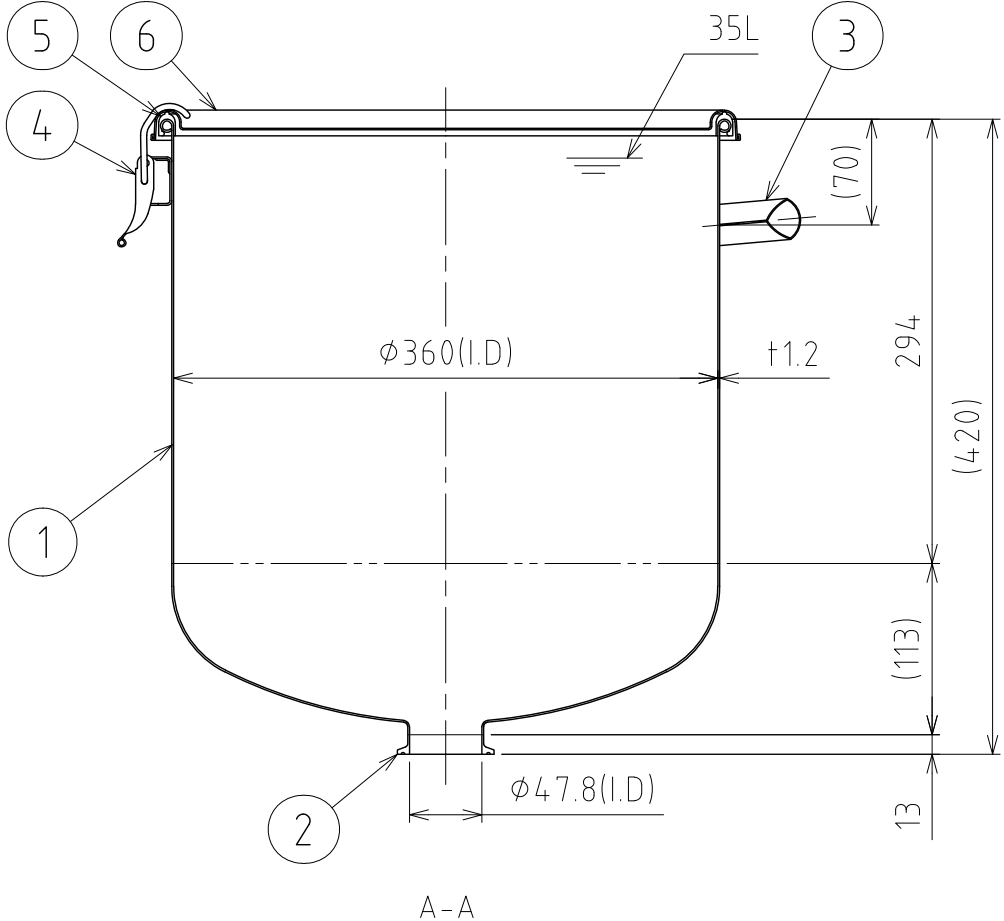
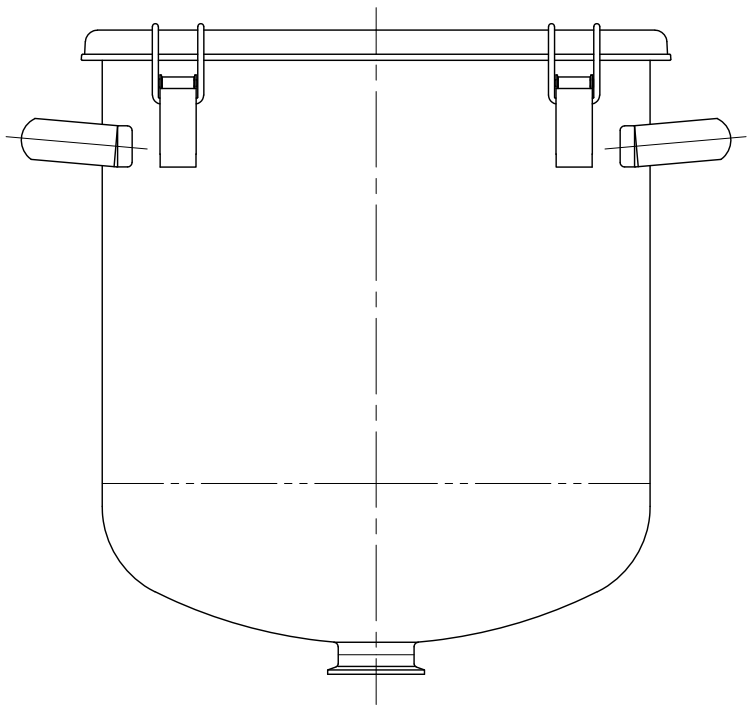
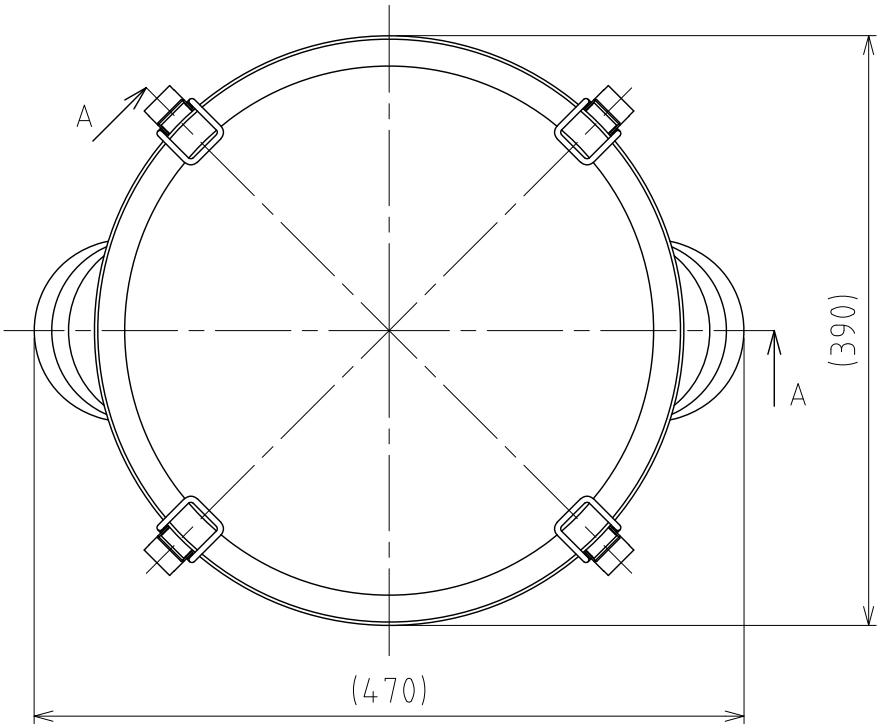


File # 031014-0

No.	PART NAME	STANDARD/SIZE	MATERIAL	QTY	NOTE
1	容器本体	鏡板：R326×R62	SUS304	1	鏡板：4-005044
2	ヘルール	ISO 2S φ47.8(I.D)	SUS304	1	4-005007
3	取っ手	M	SUS304	2	
4	キャッチクリップ		SUS304	4	
5	ガスケット	MPA-36	シリコンゴム	1	
6	密閉蓋	M-36 (t1)	SUS304	1	



注記  
 容量：35L  
 仕上げ：内外面# 320バフ研磨  
 取っ手・キャッチクリップの取付は、スポット溶接  
 二点鎖線は、周溶接位置

MARK	DATE	REV	APPROVED
板金溶接組立の寸法許容差は±1%又は5mmの大きい値			
NAME	鏡板容器 (ヘルール接続型) DTF-CTH-36		
DWG NO.	3-031014-0		
SCALE	1:5	CUSTOMER	規格図
<b>SANKO ASTEC INC.</b>			

DESIGN	DATE
-	2016/03/31
DRAWN	DATE
-	-
CHECKED	DATE
-	-
APPROVED	DATE
-	-