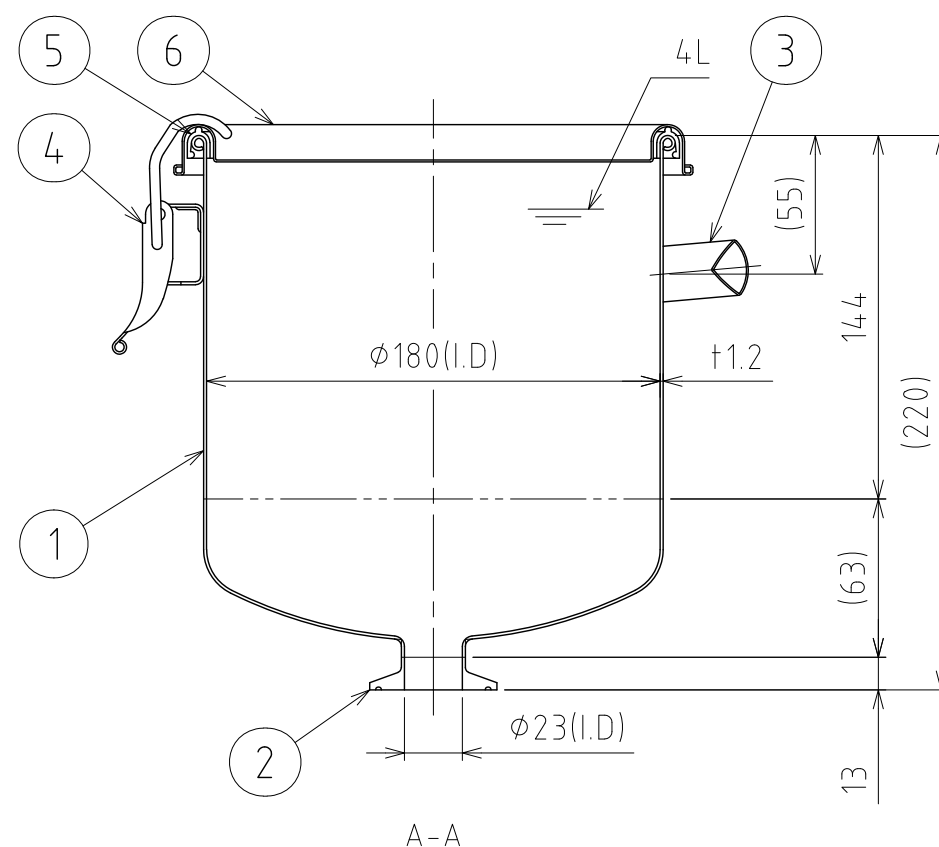
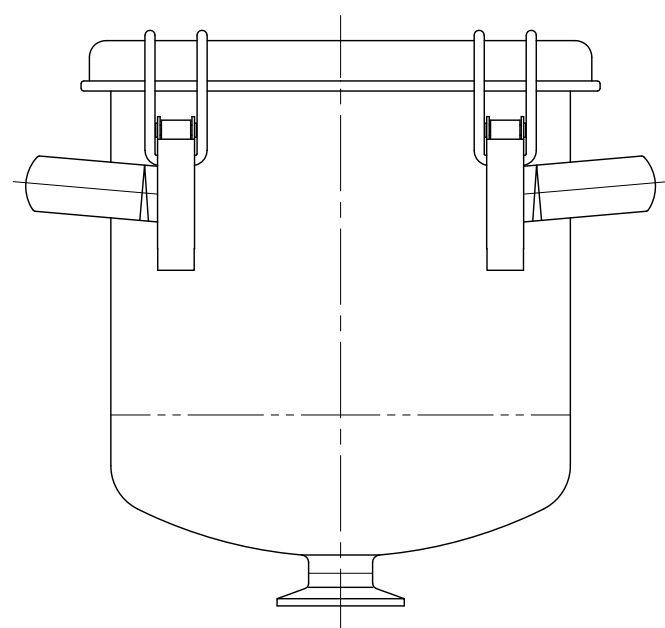
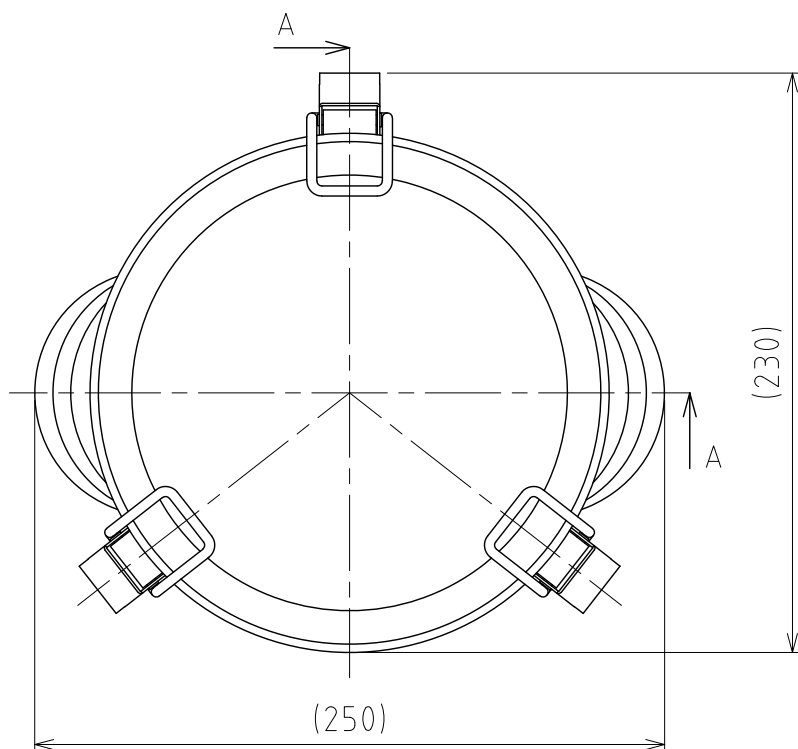


File # 031008-0

No.	PART NAME	STANDARD/SIZE	MATERIAL	QTY	NOTE
1	容器本体	鏡板：R180×R18	SUS304	1	鏡板：4-005038
2	ヘルール	ISO 1S φ23(I.D)	SUS304	1	4-005052
3	取っ手	S	SUS304	2	
4	キャッチクリップ		SUS304	3	
5	ガスケット	MPA-18	シリコンゴム	1	
6	密閉蓋	M-18 (t0.8)	SUS304	1	



注記
 容量：4L
 仕上げ：内外面# 320バフ研磨
 取っ手・キャッチクリップの取付は、スポット溶接
 二点鎖線は、周溶接位置

DESIGN	DATE
-	2016/03/31
DRAWN	DATE
-	-
CHECKED	DATE
-	-
APPROVED	DATE
-	-

MARK	DATE	REV	APPROVED
板金溶接組立の寸法許容差は±1%又は5mmの大きい値			
NAME	鏡板容器（ヘルール接続型） DTF-CTH-18		
DWG NO.	3-031008-0		
SCALE	1:3	CUSTOMER	規格図
SANKO ASTEC INC.			