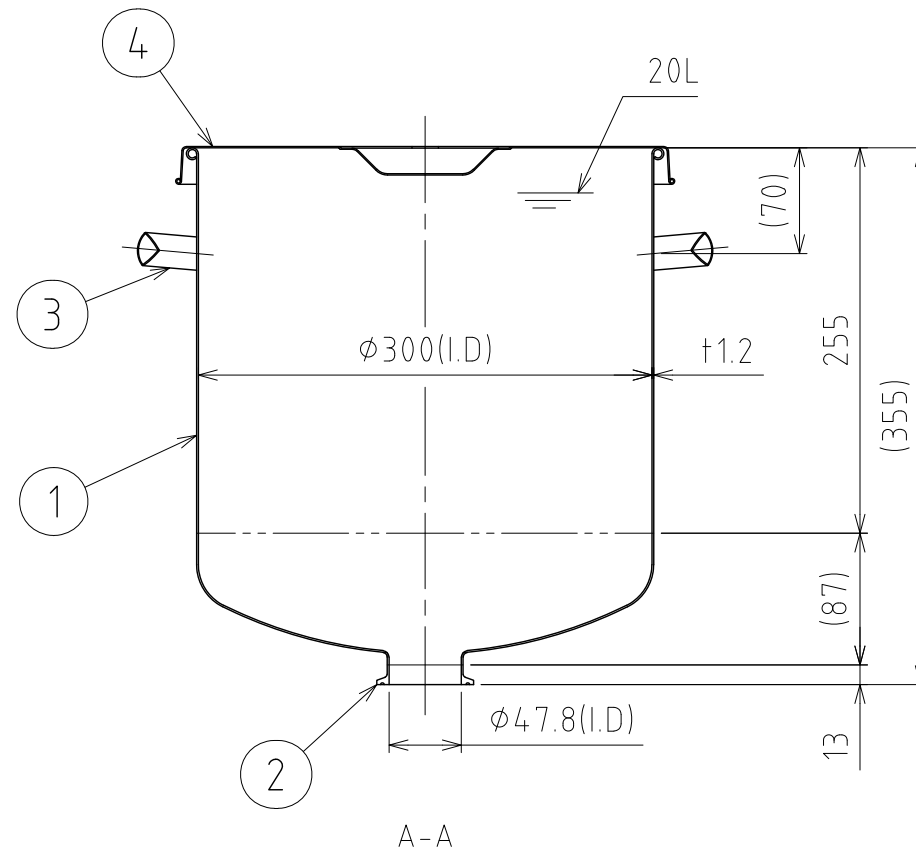
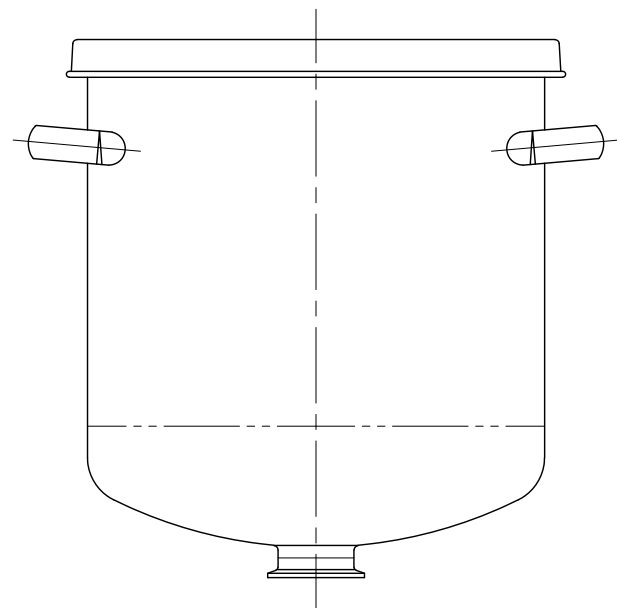
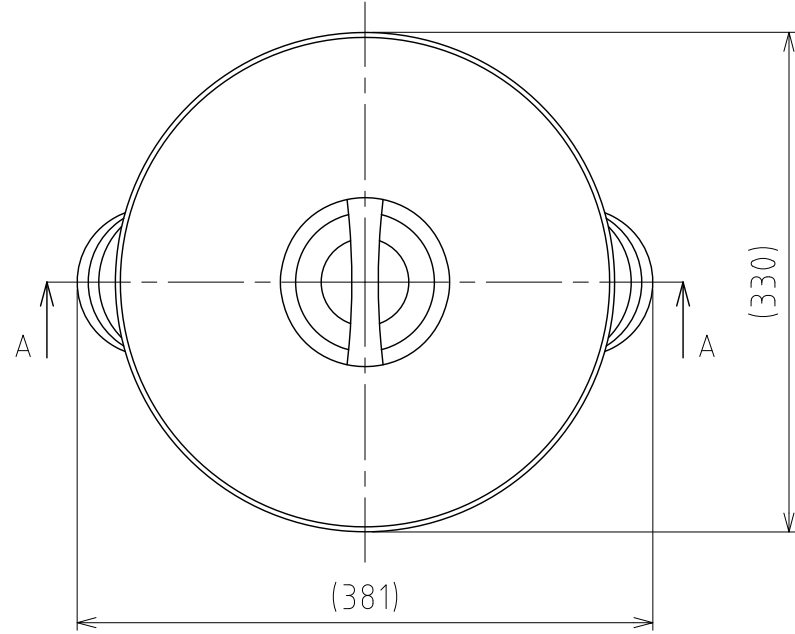


File # 031005-0

No.	PART NAME	STANDARD/SIZE	MATERIAL	QTY	NOTE
1	容器本体	鏡板：R300×R30	SUS304	1	鏡板：4-005042
2	ヘルール	ISO 2S φ47.8(I.D)	SUS304	1	4-005007
3	取っ手	S	SUS304	2	
4	ストック蓋	S-30 (+0.8)	SUS304	1	



注記
 容量：20L
 仕上げ：内外面#320バフ研磨
 取っ手の取付は、スポット溶接
 二点鎖線は、周溶接位置

DESIGN	DATE
-	2016/03/31
DRAWN	DATE
-	-
CHECKED	DATE
-	-
APPROVED	DATE
-	-

MARK	DATE	REV	APPROVED
板金溶接組立の寸法許容差は±1%又は5mmの大きい値			
NAME	鏡板容器（ヘルール接続型） DTF-ST-30		
DWG NO.	3-031005-0		
SCALE	1:5	CUSTOMER	規格図
SANKO ASTEC INC.			