

No.	PART NAME	STANDARD/SIZE	MATERIAL	QTY	NOTE
1	容器本体	鏡板：R1000XR100	SUS304	1	鏡板：4-005051
2	タンクフランジ	φ130(O.D)	SUS316L	1	
3	タンクボトムバルブ	SD/ISO 1S φ23(I.D)	SUS316L	1	フランジ型
4	アテ板	φ120×t2	SUS304	4	
5	ネック付エルボ	φ60.5×t2×H110.3	SUS304	4	
6	パイプ脚	φ60.5×t2×L377	SUS304	4	
7	補強パイプ(A) 上段	φ38×t2×L779	SUS304	1	
8	補強パイプ(B) 下段	φ38×t2×L779	SUS304	3	
9	キャスター取付座(A)		SUS304	2	4-005017
10	キャスター取付座(B)		SUS304	2	4-005018
11	六角ボルト	M10×L25	SUS304	16	
12	六角ナット	M10	SUS304	16	
13	スプリングワッシャ	M10用	SUS304	16	
14	キャスター(A)ストッパー付	PNUDJAB-200/ウカイ	SUS/ウカイ車	2	
15	キャスター(B)	PNUDKA-200/ウカイ	SUS/ウカイ車	2	
16	レバーバンド	B-100	SUS304	1	
17	ガスケット	MPB-100	シリコンゴム	1	
18	密閉蓋	M-100 (t1.2)	SUS304	1	
19	コノ字取っ手	L	SUS304	2	

注記

容量：750L

仕上げ：内外面# 320バフ研磨

容器本体は、継胴部あり

ニ点鎖線は、周溶接位置

コの字取っ手の取付は、スポット溶接

使用重量は、製品を含み114.2kg以下

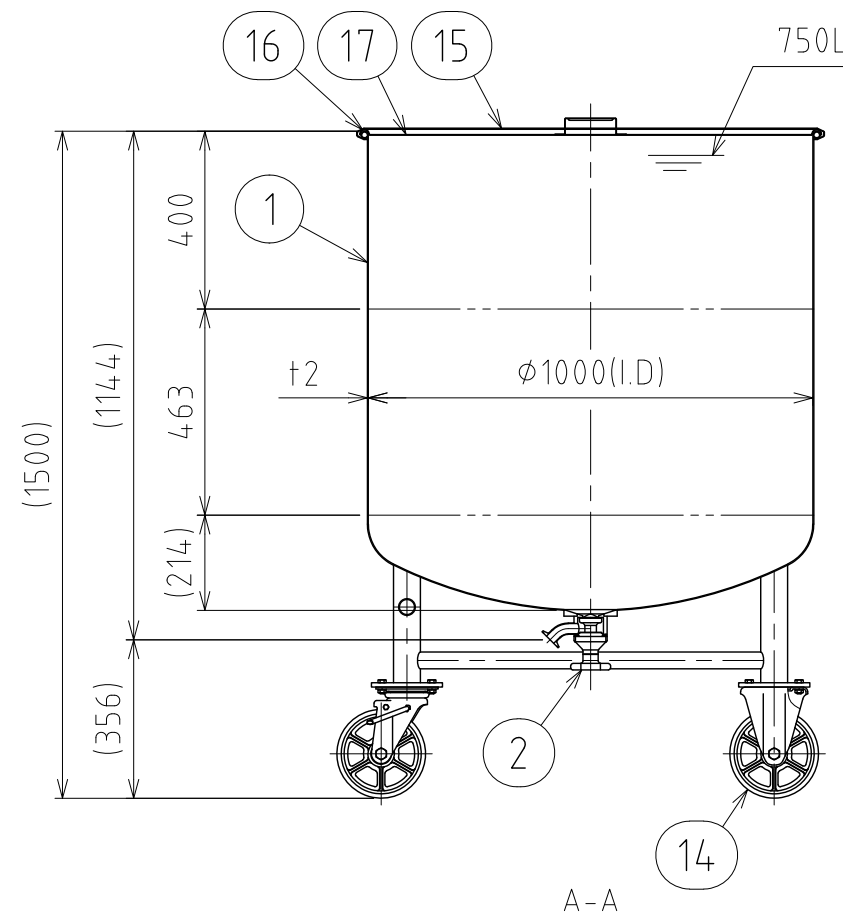
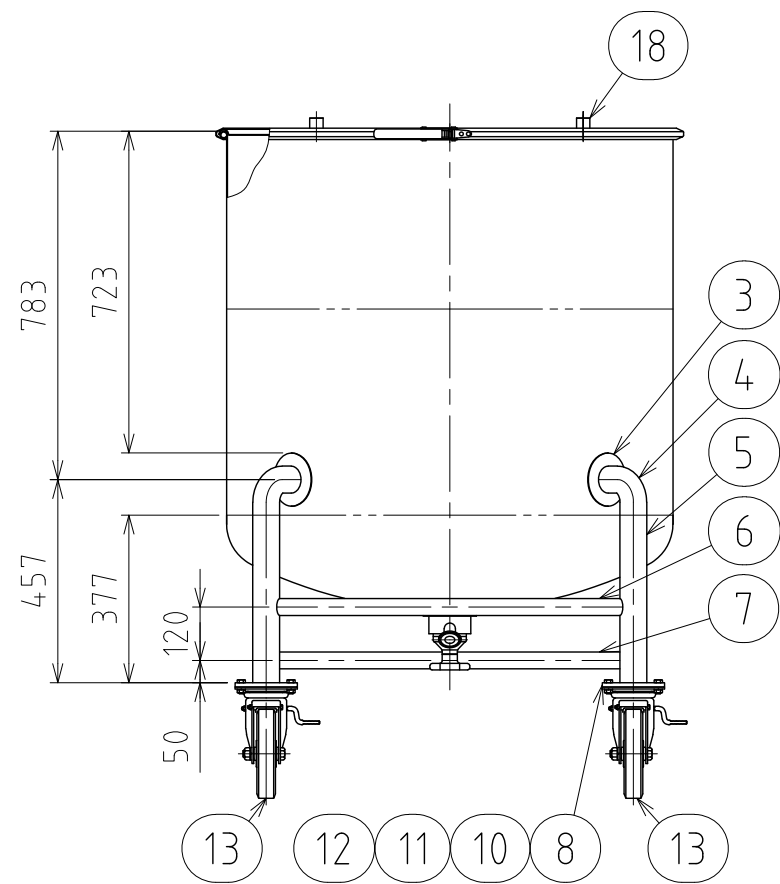
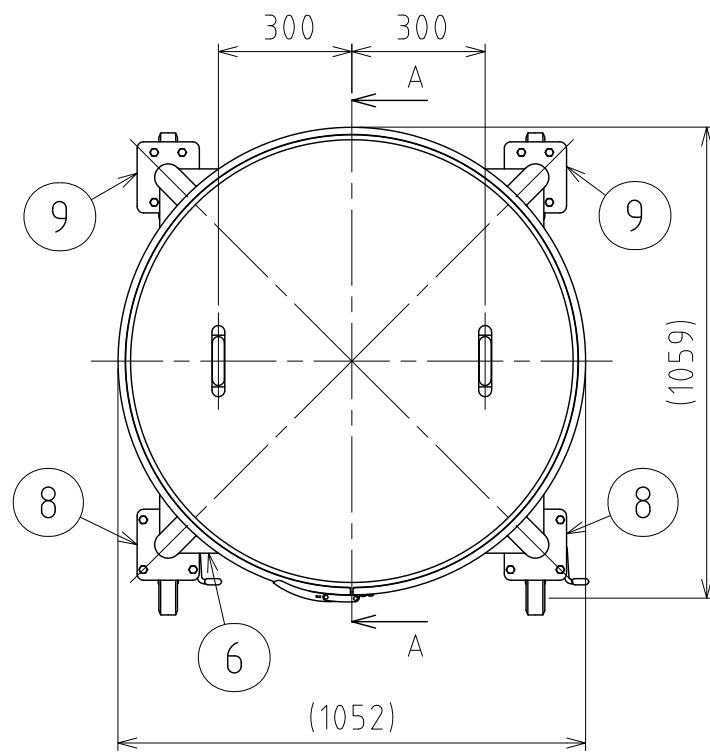
タンクボトムバルブは、フランジ型

タンクフランジの取付方向に注意

MARK	DATE	REV	APPROVED
板金溶接組立の寸法許容差は±1%又は5mmの大きい値			
NAME	脚付鏡板容器・タンクボトムバルブ DTB-CTL-100/フランジ型		
DWG NO.	3-030841A-0		
SCALE	1:17	CUSTOMER	規格図
SANKO ASTEC INC.			

DESIGN	DATE
-	2016/03/31
DRAWN	DATE
-	-
CHECKED	DATE
-	-
APPROVED	DATE
-	-

File # 030841B-0



No.	PART NAME	STANDARD/SIZE	MATERIAL	QTY	NOTE
1	容器本体	鏡板：R1000XR100	SUS304	1	鏡板：4-005051
2	タンクボトムバルブ	SD/ISO 1S φ23(I.D)/φ120	SUS316L	1	直溶接型
3	アテ板	φ120×t2	SUS304	4	
4	ネック付エルボ	φ60.5×t2×H110.3	SUS304	4	
5	パイプ脚	φ60.5×t2×L377	SUS304	4	
6	補強パイプ(A) 上段	φ38×t2×L779	SUS304	1	
7	補強パイプ(B) 下段	φ38×t2×L779	SUS304	3	
8	キャスター取付座(A)		SUS304	2	4-005017
9	キャスター取付座(B)		SUS304	2	4-005018
10	六角ボルト	M10×L25	SUS304	16	
11	六角ナット	M10	SUS304	16	
12	スプリングワッシャ	M10用	SUS304	16	
13	キャスター(A)ストッパー付	PNUDJAB-200/ウカイ	SUS/ウカイ車	2	
14	キャスター(B)	PNUDKA-200/ウカイ	SUS/ウカイ車	2	
15	レバーバンド	B-100	SUS304	1	
16	ガスケット	MPB-100	シリコンゴム	1	
17	密閉蓋	M-100 (t1.2)	SUS304	1	
18	コノ字取っ手	L	SUS304	2	

注記

容量：750L

仕上げ：内外面 # 320バフ研磨

容器本体は、継胴部あり

二点鎖線は、周溶接位置

コノ字取っ手の取付は、スポット溶接

使用重量は、製品を含み114.2kg以下

タンクボトムバルブは、直溶接型

取付方向に注意

MARK	DATE	REV	APPROVED
板金溶接組立の寸法許容差は±1%又は5mmの大きい値			
NAME	脚付鏡板容器・タンクボトムバルブ DTB-CTL-100/直溶接型		
DWG NO.	3-030841B-0		
SCALE	1:17	CUSTOMER	規格図
SANKO ASTEC INC.			