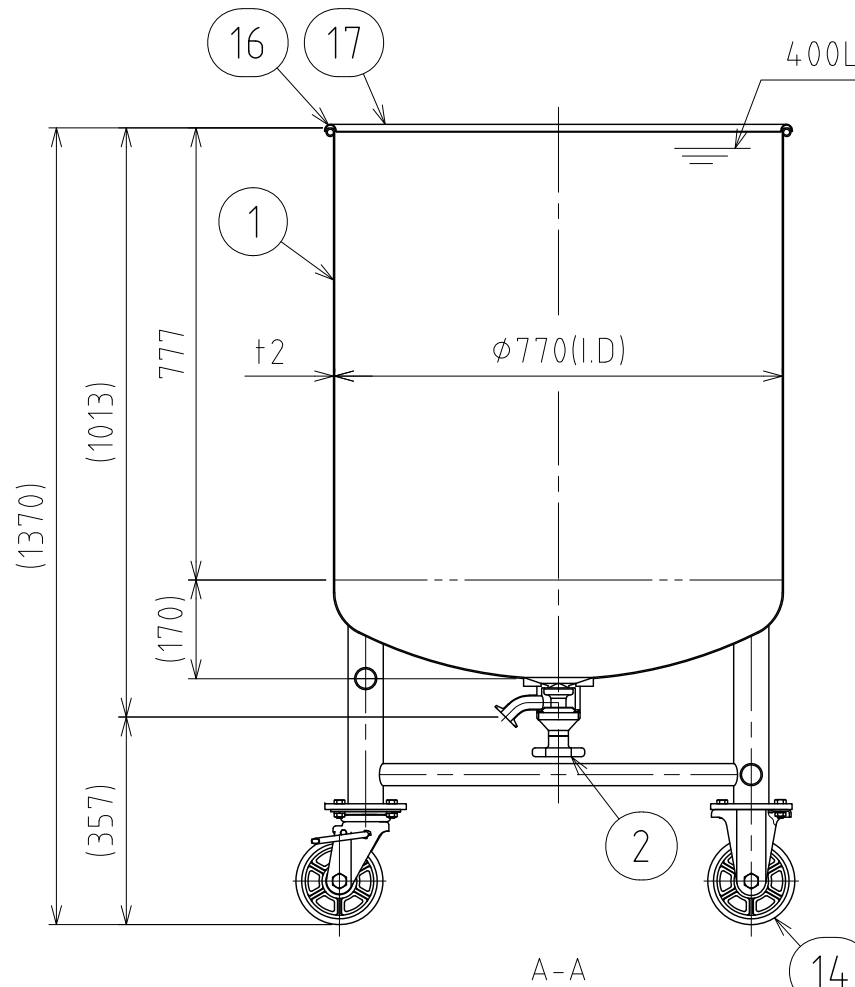
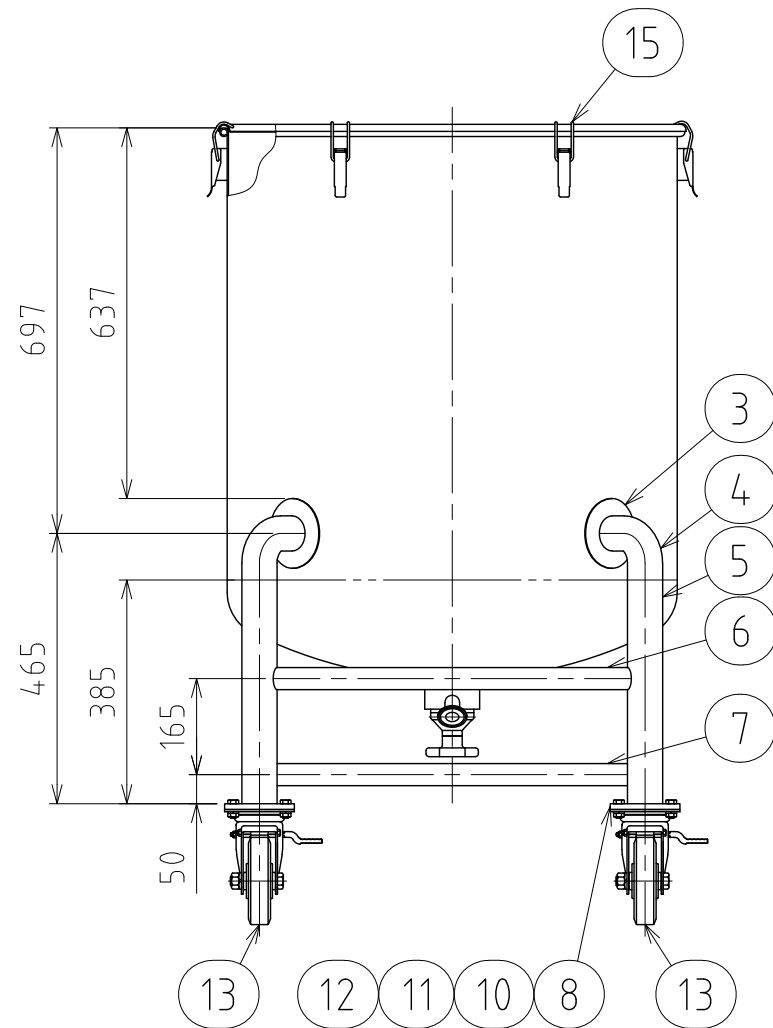
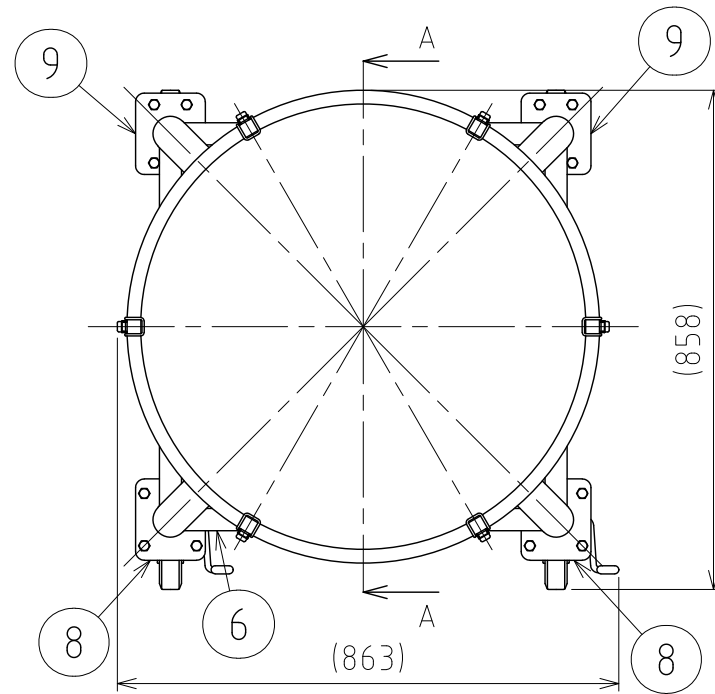


No.	PART NAME	STANDARD/SIZE	MATERIAL	QTY	NOTE
1	容器本体	鏡板：R770×R77	SUS304	1	鏡板：4-005050
2	タンクフランジ	φ130(O.D)	SUS316L	1	
3	タンクボトムバルブ	SD/ISO 1S φ23(I.D)	SUS316L	1	フランジ型
4	アテ板	φ120×t2	SUS304	4	
5	ネック付エルボ	φ60.5×t2×H110.3	SUS304	4	
6	パイプ脚	φ60.5×t2×L385	SUS304	4	
7	補強パイプ(A) 上段	φ38×t2×L617	SUS304	1	
8	補強パイプ(B) 下段	φ38×t2×L617	SUS304	3	
9	キャスター取付座(A)		SUS304	2	4-005015
10	キャスター取付座(B)		SUS304	2	4-005016
11	六角ボルト	M10×L25	SUS304	16	
12	六角ナット	M10	SUS304	16	
13	スプリングワッシャ	M10用	SUS304	16	
14	キャスター(A)ストッパー付	PNUDJAB-150/ウカイ	SUS/ワカ車	2	
15	キャスター(B)	PNUDKA-150/ウカイ	SUS/ワカ車	2	
16	キャッチクリップ		SUS304	6	
17	ガスケット	MPB-77	シリコンゴム	1	
18	密閉蓋	M-77 (t1.2)	SUS304	1	

注記
 容量：400L
 仕上げ：内外面#320バフ研磨
 キャッチクリップの取付は、スポット溶接
 ニ点鎖線は、周溶接位置
 使用重量は、製品を含み816kg以下

タンクボトムバルブは、フランジ型
 タンクフランジの取付方向に注意

MARK	DATE	REV	APPROVED
板金溶接組立の寸法許容差は±1%又は5mmの大きい値			
DESIGN	DATE	NAME 脚付鏡板容器・タンクボトムバルブ	
-	2016/03/31	DTB-CTH-77/フランジ型	
DRAWN	DATE	DWG NO.	3-030825A-0
-	-	SCALE	1:13
CHECKED	DATE	CUSTOMER	規格図
-	-	SANKO ASTEC INC.	
APPROVED	DATE		
-	-		



No.	PART NAME	STANDARD/SIZE	MATERIAL	QTY	NOTE
1	容器本体	鏡板：R770×R77	SUS304	1	鏡板：4-005050
2	タンクボトムバルブ	SD/ISO 1S $\phi 23(I.D)/\phi 120$	SUS316L	1	直溶接型
3	アテ板	$\phi 120 \times t2$	SUS304	4	
4	ネック付エルボ	$\phi 60.5 \times t2 \times H110.3$	SUS304	4	
5	パイプ脚	$\phi 60.5 \times t2 \times L385$	SUS304	4	
6	補強パイプ(A) 上段	$\phi 38 \times t2 \times L617$	SUS304	1	
7	補強パイプ(B) 下段	$\phi 38 \times t2 \times L617$	SUS304	3	
8	キャスター取付座(A)		SUS304	2	4-005015
9	キャスター取付座(B)		SUS304	2	4-005016
10	六角ボルト	M10×L25	SUS304	16	
11	六角ナット	M10	SUS304	16	
12	スプリングワッシャ	M10用	SUS304	16	
13	キャスター(A)ストッパー付	PNUDJAB-150/ウカイ	SUS/ウカイ車	2	
14	キャスター(B)	PNUDKA-150/ウカイ	SUS/ウカイ車	2	
15	キャッチクリップ		SUS304	6	
16	ガスケット	MPB-77	シリコンゴム	1	
17	密閉蓋	M-77 (t1.2)	SUS304	1	

注記
 容量：400L
 仕上げ：内外面# 320バフ研磨
 キャッチクリップの取付は、スポット溶接
 二点鎖線は、周溶接位置
 使用重量は、製品を含み816kg以下

タンクボトムバルブは、直溶接型
 取付方向に注意

MARK	DATE	REV	APPROVED
板金溶接組立の寸法許容差は±1%又は5mmの大きい値			
DESIGN	DATE	NAME 脚付鏡板容器・タンクボトムバルブ	
-	2016/03/31	DTB-CTH-77/直溶接型	
DRAWN	DATE	DWG NO.	3-030825B-0
-	-		
CHECKED	DATE	SCALE	1:13
-	-	CUSTOMER	規格図
APPROVED	DATE	SANKO ASTEC INC.	
-	-		