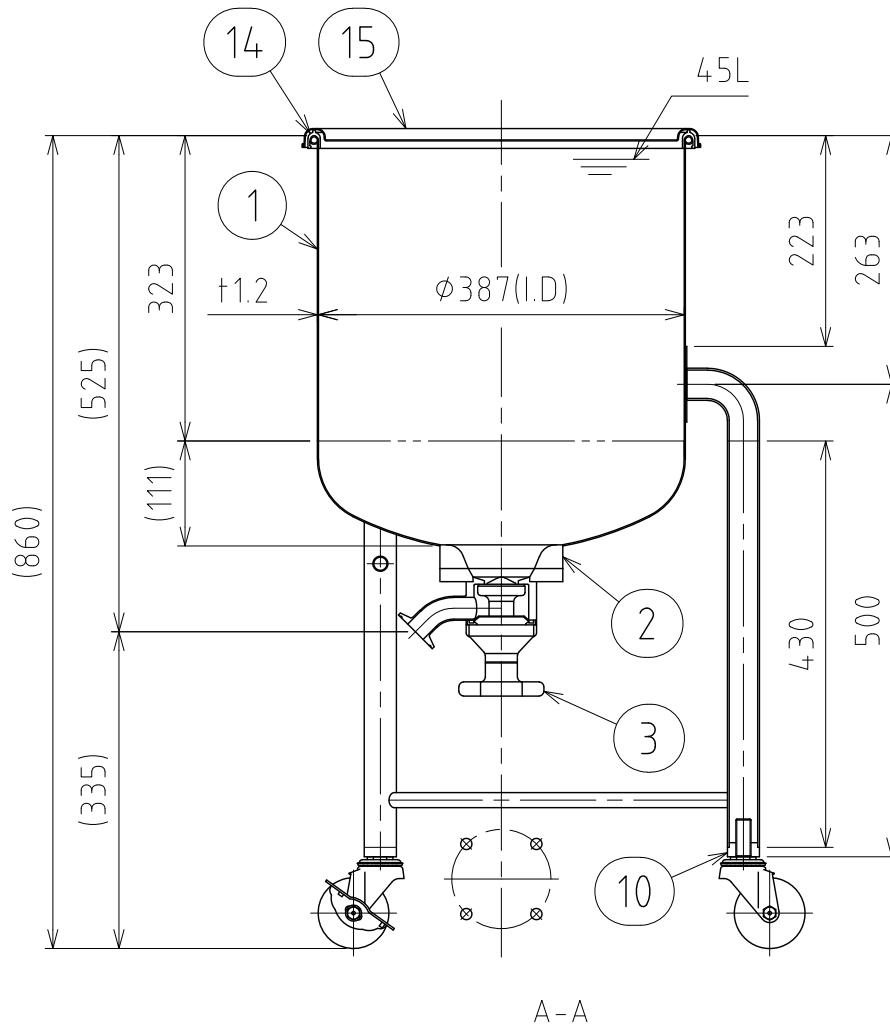
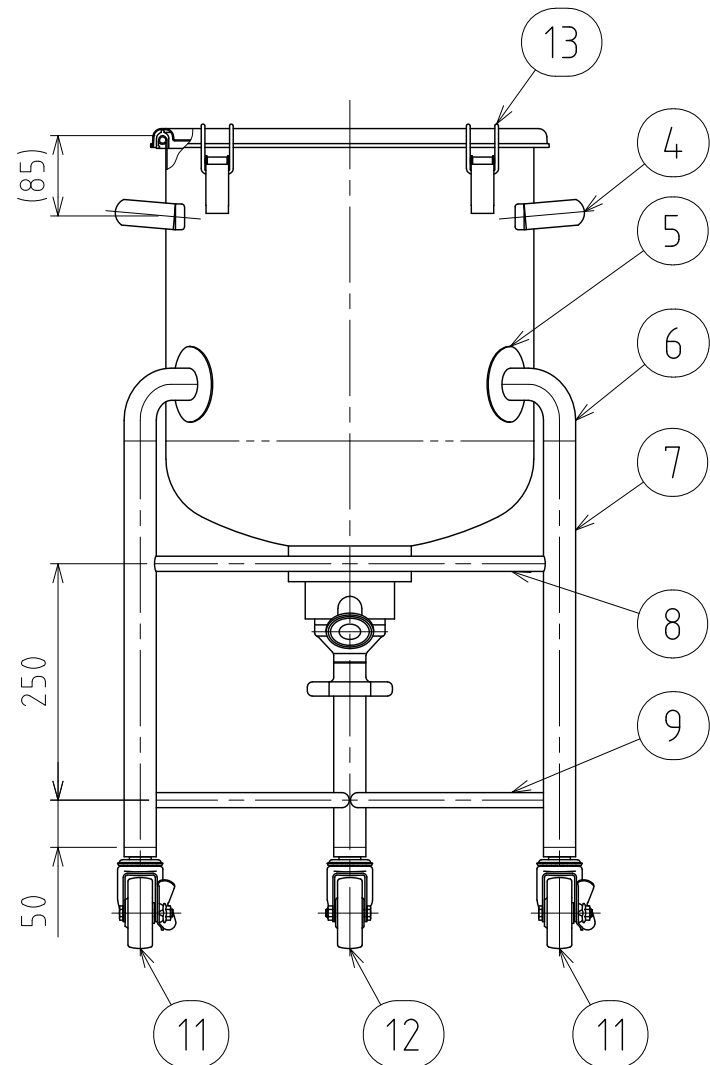
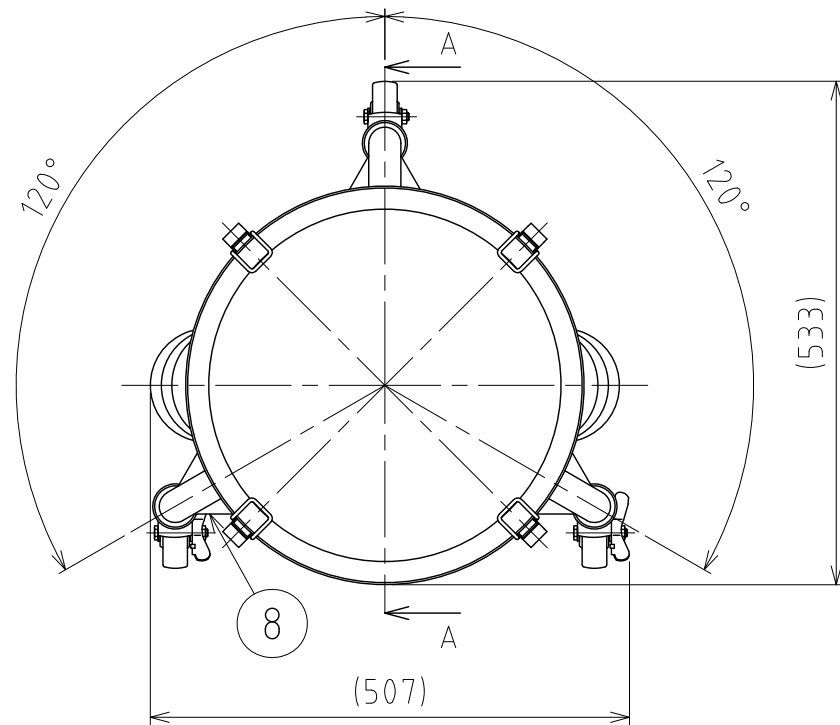


File # 030818A-0



| No. | PART NAME | STANDARD/SIZE | MATERIAL | QTY | NOTE |
|-----|----------------|--------------------|-----------|-----|-------------|
| 1 | 容器本体 | 鏡板：R350×R66.8 | SUS304 | 1 | 鏡板：4-005045 |
| 2 | タンクフランジ | φ130(O.D) | SUS316L | 1 | |
| 3 | タンクボトムバルブ | SD/ISO 1S φ23(I.D) | SUS316L | 1 | フランジ型 |
| 4 | 取っ手 | M | SUS304 | 2 | |
| 5 | アテ板 | φ80×t1.5 | SUS304 | 3 | |
| 6 | ネック付エルボ | φ34×t2×H77 | SUS304 | 3 | |
| 7 | パイプ脚 | φ34×t2×L430 | SUS304 | 3 | |
| 8 | 補強パイプ(A) 上段 | φ16×t1×L414 | SUS304 | 1 | |
| 9 | 補強パイプ(B) 下段 | φ16×t1×L414 | SUS304 | 2 | |
| 10 | キャスター取付座 | | SUS304 | 3 | 4-005021 |
| 11 | キャスター(A)ストッパー付 | 315SA-UB-75/ハンマー | SUS/ウレタン車 | 2 | |
| 12 | キャスター(B) | 320SA-UB-75/ハンマー | SUS/ウレタン車 | 1 | |
| 13 | キャッチクリップ | | SUS304 | 4 | |
| 14 | ガスケット | MPA-39 | シリコンゴム | 1 | |
| 15 | 密閉蓋 | M-39 (t1) | SUS304 | 1 | |

注記

容量：45L

仕上げ：内外面# 320バフ研磨

取っ手・キャッチクリップの取付は、スポット溶接

二点鎖線は、周溶接位置

使用重量は、製品を含み 195kg以下

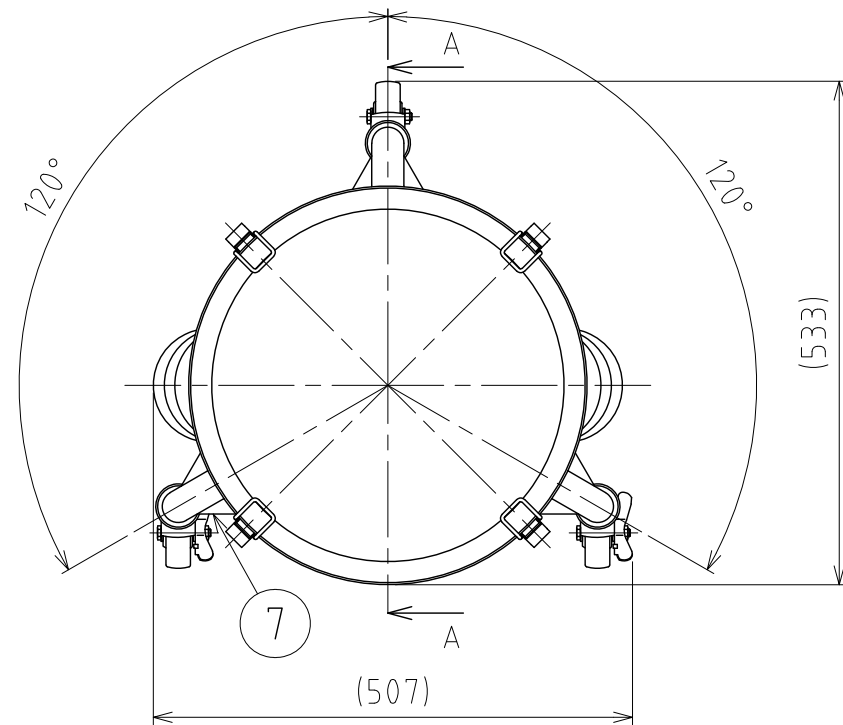
タンクボトムバルブは、フランジ型

タンクフランジの取付方向に注意

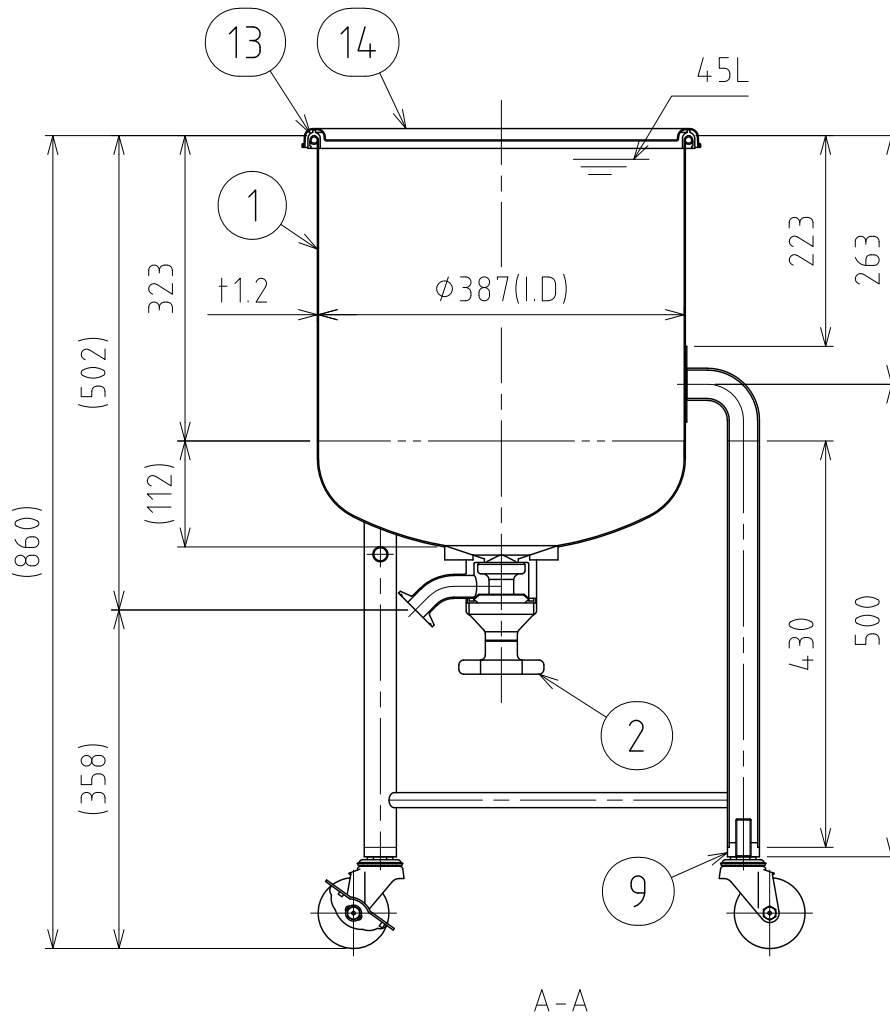
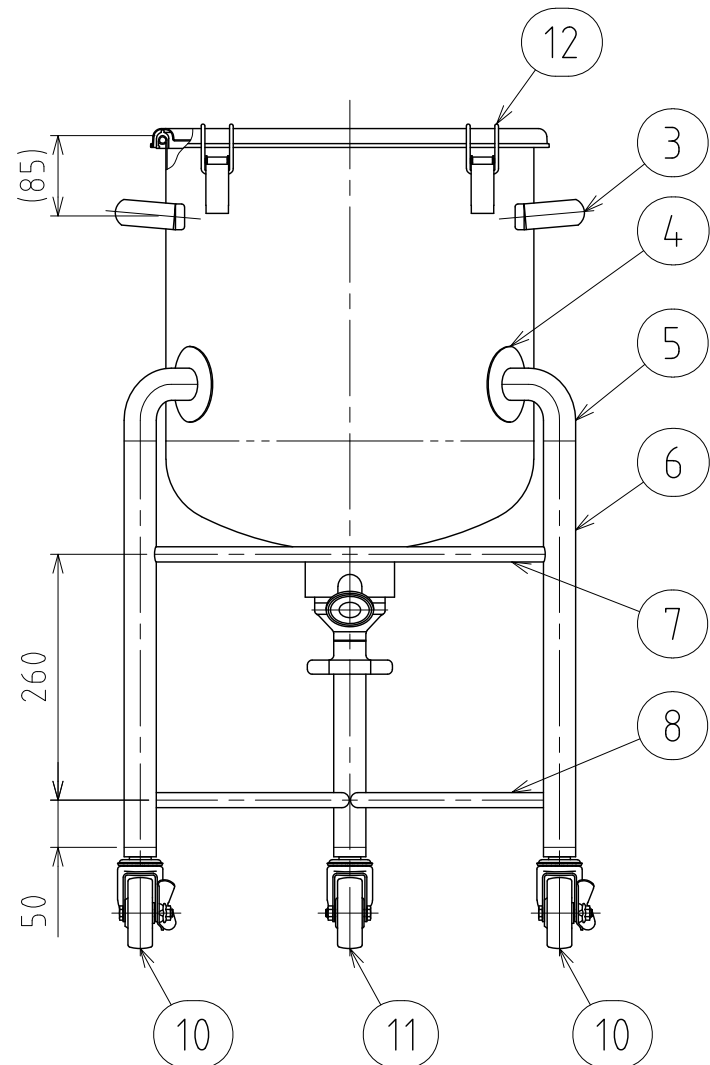
| DESIGN | DATE |
|----------|------------|
| - | 2016/03/31 |
| DRAWN | DATE |
| - | - |
| CHECKED | DATE |
| - | - |
| APPROVED | DATE |
| - | - |

| MARK | DATE | REV | APPROVED |
|----------------------------|--------------------------------------|----------|----------|
| 板金溶接組立の寸法許容差は±1%又は5mmの大きい値 | | | |
| NAME | 脚付鏡板容器・タンクボトムバルブ DTB-CTH-39/フランジ型 | | |
| DWG NO. | 3-030818A-0 | | |
| SCALE | 1:8 | CUSTOMER | 規格図 |
| SANKO ASTEC INC. | | | |

File # 030818B-0



| No. | PART NAME | STANDARD/SIZE | MATERIAL | QTY | NOTE |
|-----|----------------|-------------------------|----------|-----|-------------|
| 1 | 容器本体 | 鏡板：R350×R66.8 | SUS304 | 1 | 鏡板：4-005045 |
| 2 | タンクボトムバルブ | SD/ISO 1S φ23(I.D)/φ120 | SUS316L | 1 | 直溶接型 |
| 3 | 取っ手 | M | SUS304 | 2 | |
| 4 | アテ板 | φ80×t1.5 | SUS304 | 3 | |
| 5 | ネック付エルボ | φ34×t2×H77 | SUS304 | 3 | |
| 6 | パイプ脚 | φ34×t2×L430 | SUS304 | 3 | |
| 7 | 補強パイプ(A) 上段 | φ16×t1×L414 | SUS304 | 1 | |
| 8 | 補強パイプ(B) 下段 | φ16×t1×L414 | SUS304 | 2 | |
| 9 | キャスター取付座 | | SUS304 | 3 | 4-005021 |
| 10 | キャスター(A)ストッパー付 | 315SA-UB-75/ハンマー | SUS/鋼カ車 | 2 | |
| 11 | キャスター(B) | 320SA-UB-75/ハンマー | SUS/鋼カ車 | 1 | |
| 12 | キャッチクリップ | | SUS304 | 4 | |
| 13 | ガスケット | MPA-39 | シリコンゴム | 1 | |
| 14 | 密閉蓋 | M-39 (t1) | SUS304 | 1 | |



注記
 容量：45L
 仕上げ：内外面#320バフ研磨
 取っ手・キャッチクリップの取付は、スポット溶接
 二点鎖線は、周溶接位置
 使用重量は、製品を含み195kg以下

タンクボトムバルブは、直溶接型
 取付方向に注意

| | |
|----------|------------|
| DESIGN | DATE |
| - | 2016/03/31 |
| DRAWN | DATE |
| - | - |
| CHECKED | DATE |
| - | - |
| APPROVED | DATE |
| - | - |

| | | | |
|----------------------------|-------------------------------------|----------|----------|
| MARK | DATE | REV | APPROVED |
| 板金溶接組立の寸法許容差は±1%又は5mmの大きい値 | | | |
| NAME | 脚付鏡板容器・タンクボトムバルブ DTB-CTH-39/直溶接型 | | |
| DWG NO. | 3-030818B-0 | | |
| SCALE | 1:8 | CUSTOMER | 規格図 |
| SANKO ASTEC INC. | | | |