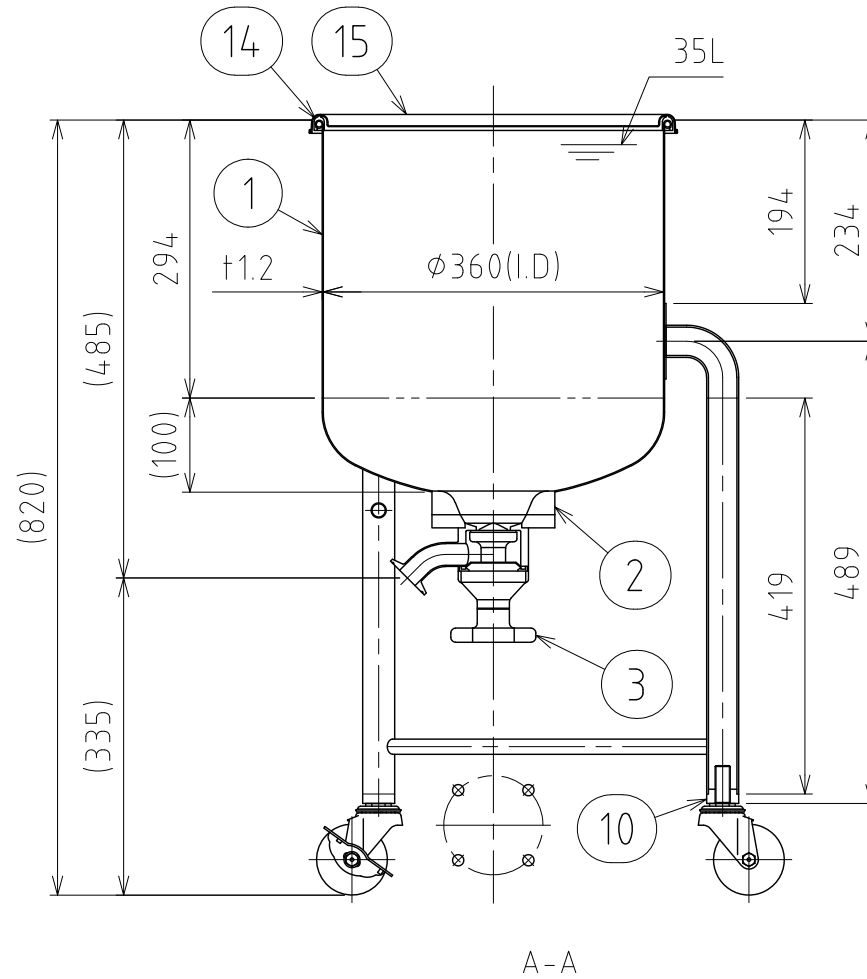
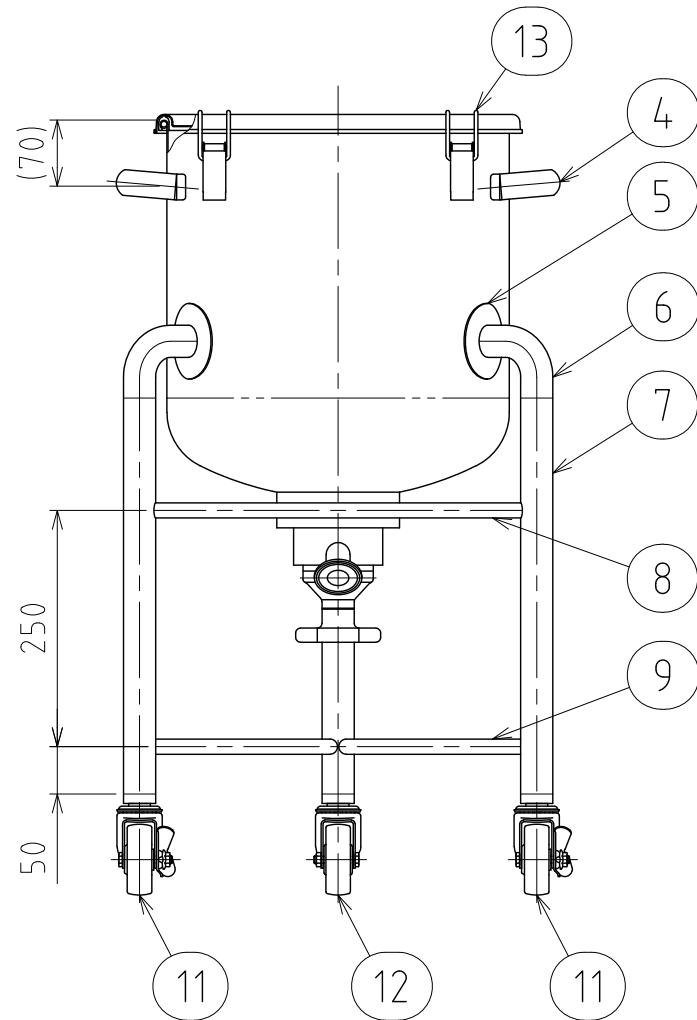
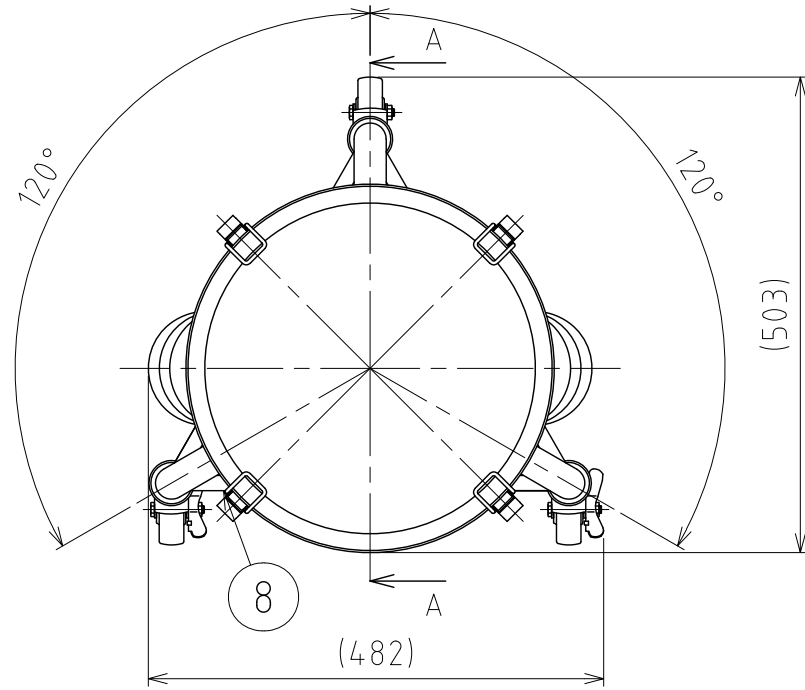


File # 030817A-0



No.	PART NAME	STANDARD/SIZE	MATERIAL	QTY	NOTE
1	容器本体	鏡板：R326×R62	SUS304	1	鏡板：4-005044
2	タンクフランジ	φ130(O.D)	SUS316L	1	
3	タンクボトムバルブ	SD/ISO 1S φ23(I.D)	SUS316L	1	フランジ型
4	取っ手	M	SUS304	2	
5	アテ板	φ80×t1.5	SUS304	3	
6	ネック付エルボ	φ34×t2×H77	SUS304	3	
7	パイプ脚	φ34×t2×L419	SUS304	3	
8	補強パイプ(A) 上段	φ16×t1×L391	SUS304	1	
9	補強パイプ(B) 下段	φ16×t1×L391	SUS304	2	
10	キャスター取付座		SUS304	3	4-005021
11	キャスター(A)ストッパー付	315SA-UB-75/ハンマー	SUS/鋼材車	2	
12	キャスター(B)	320SA-UB-75/ハンマー	SUS/鋼材車	1	
13	キャッチクリップ		SUS304	4	
14	ガスケット	MPA-36	シリコンゴム	1	
15	密閉蓋	M-36 (t1)	SUS304	1	

注記

容量：35L

仕上げ：内外面# 320バフ研磨

取っ手・キャッチクリップの取付は、スポット溶接

二点鎖線は、周溶接位置

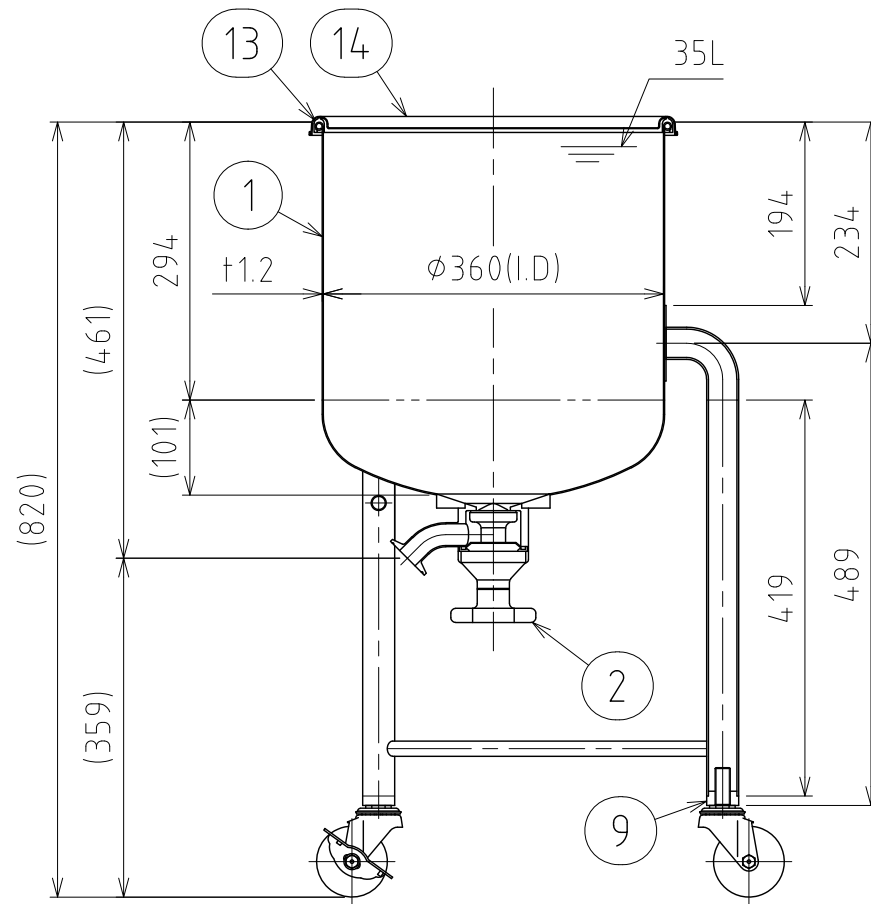
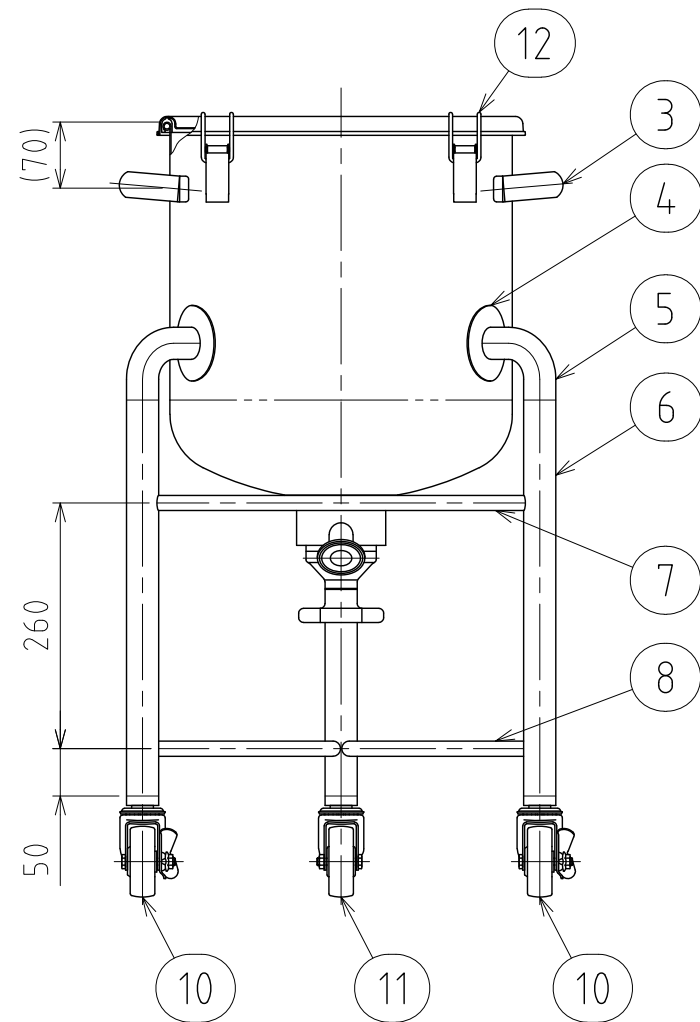
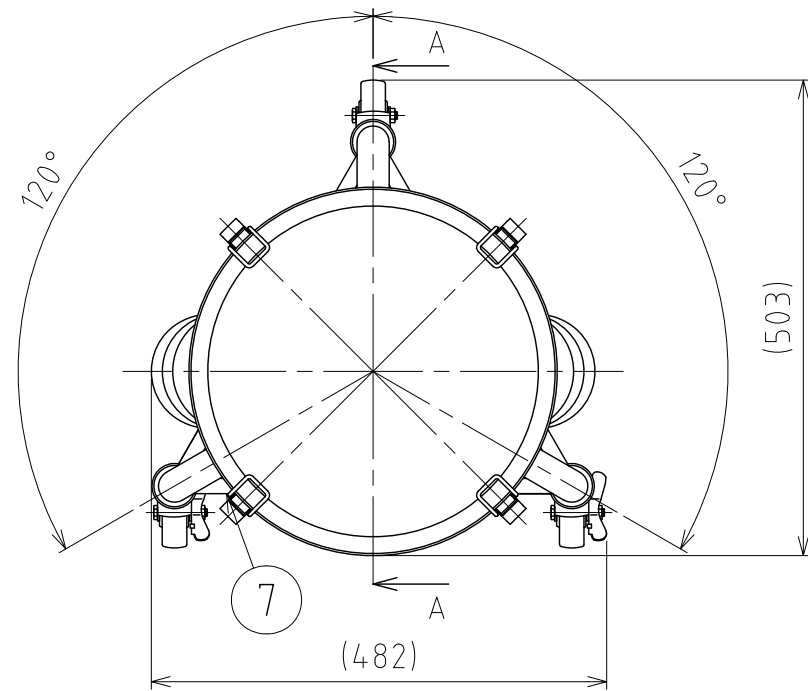
使用重量は、製品を含み195kg以下

タンクボトムバルブは、フランジ型

タンクフランジの取付方向に注意

MARK	DATE	REV	APPROVED
板金溶接組立の寸法許容差は±1%又は5mmの大きい値			
DESIGN	DATE	NAME 脚付鏡板容器・タンクボトムバルブ	
-	2016/03/31	DTB-CTH-36/フランジ型	
DRAWN	DATE	DWG NO.	3-030817A-0
-	-	SCALE	1:8
CHECKED	DATE	CUSTOMER	規格図
-	-	SANKO ASTEC INC.	
APPROVED	DATE		
-	-		

File # 030817B-0



A-A

No.	PART NAME	STANDARD/SIZE	MATERIAL	QTY	NOTE
1	容器本体	鏡板：R326×R62	SUS304	1	鏡板：4-005044
2	タンクボトムバルブ	SD/ISO 1S φ23(I.D)/φ120	SUS316L	1	直溶接型
3	取っ手	M	SUS304	2	
4	アテ板	φ80×t1.5	SUS304	3	
5	ネック付エルボ	φ34×t2×H77	SUS304	3	
6	パイプ脚	φ34×t2×L419	SUS304	3	
7	補強パイプ(A) 上段	φ16×t1×L391	SUS304	1	
8	補強パイプ(B) 下段	φ16×t1×L391	SUS304	2	
9	キャスター取付座		SUS304	3	4-005021
10	キャスター(A)ストッパー付	315SA-UB-75/ハンマー	SUS/ウレタン	2	
11	キャスター(B)	320SA-UB-75/ハンマー	SUS/ウレタン	1	
12	キャッチクリップ		SUS304	4	
13	ガスケット	MPA-36	シリコンゴム	1	
14	密閉蓋	M-36 (t1)	SUS304	1	

注記

容量：35L

仕上げ：内外面#320バフ研磨

取っ手・キャッチクリップの取付は、スポット溶接

二点鎖線は、周溶接位置

使用重量は、製品を含み195kg以下

タンクボトムバルブは、直溶接型

取付方向に注意

DESIGN	DATE
-	2016/03/31
DRAWN	DATE
-	-
CHECKED	DATE
-	-
APPROVED	DATE
-	-

MARK	DATE	REV	APPROVED
板金溶接組立の寸法許容差は±1%又は5mmの大きい値			
NAME	脚付鏡板容器・タンクボトムバルブ DTB-CTH-36/直溶接型		
DWG NO.	3-030817B-0		
SCALE	1:8	CUSTOMER	規格図
SANKO ASTEC INC.			