

No.	PART NAME	STANDARD/SIZE	MATERIAL	QTY	NOTE
1	容器本体	鏡板：R565×R56.6	SUS304	1	鏡板：4-005048
2	タンクフランジ	φ130(O.D)	SUS316L	1	
3	タンクボトムバルブ	SD/ISO 1S φ23(I.D)	SUS316L	1	フランジ型
4	アテ板	φ100×t2	SUS304	4	
5	ネック付エルボ	φ42.7×t2×H81.4	SUS304	4	
6	パイプ脚	φ42.7×t2×L390	SUS304	4	
7	補強パイプ(A) 上段	φ25×t1.5×L456	SUS304	1	
8	補強パイプ(B) 下段	φ25×t1.5×L456	SUS304	3	
9	キャスター取付座(A)		SUS304	2	4-005011
10	キャスター取付座(B)		SUS304	2	4-005012
11	六角ボルト	M10×L20	SUS304	16	
12	六角ナット	M10	SUS304	16	
13	スプリングワッシャ	M10用	SUS304	16	
14	キャスター(A)ストッパー付	315S-UB-125/ハンマー	SUS/クルマ車	2	
15	キャスター(B)	320SR-UB-125/ハンマー	SUS/クルマ車	2	
16	ヒラ蓋	H-565 (t1)	SUS304	1	

注記

容量：200L

仕上げ：内外面# 320バフ研磨

二点鎖線は、周溶接位置

使用重量は、製品を含み424kg以下

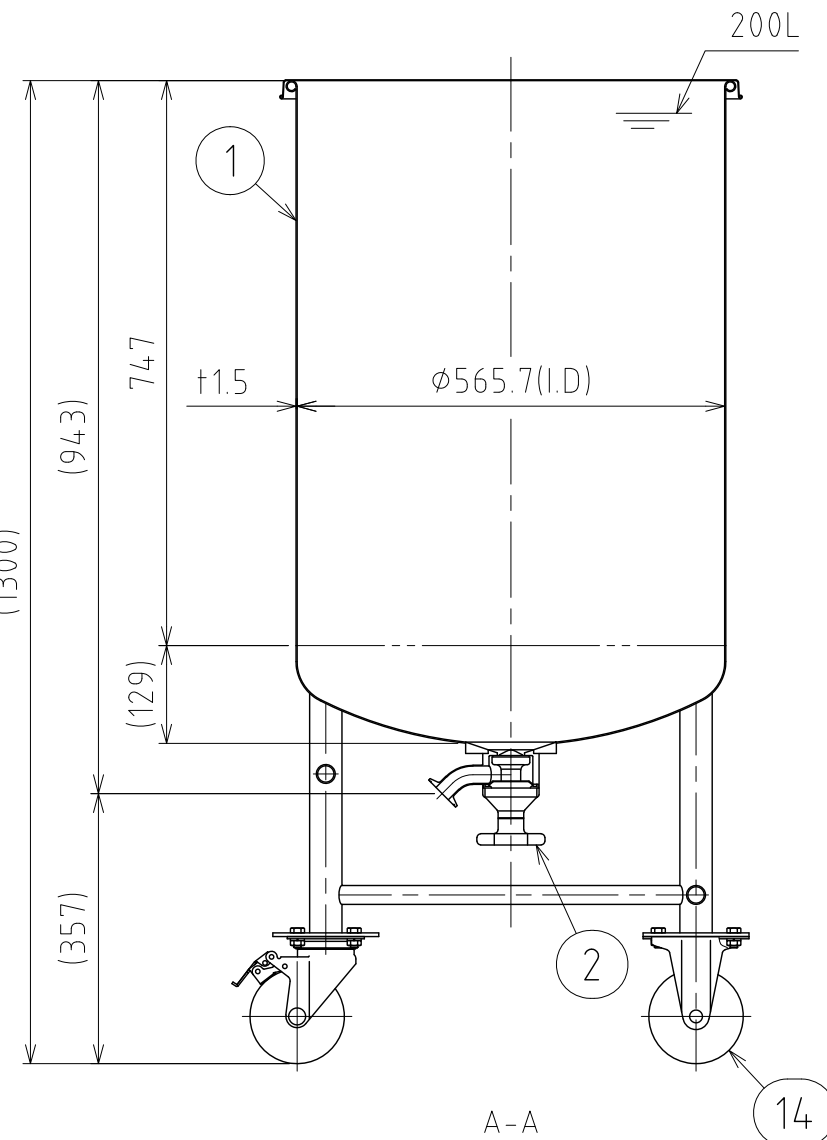
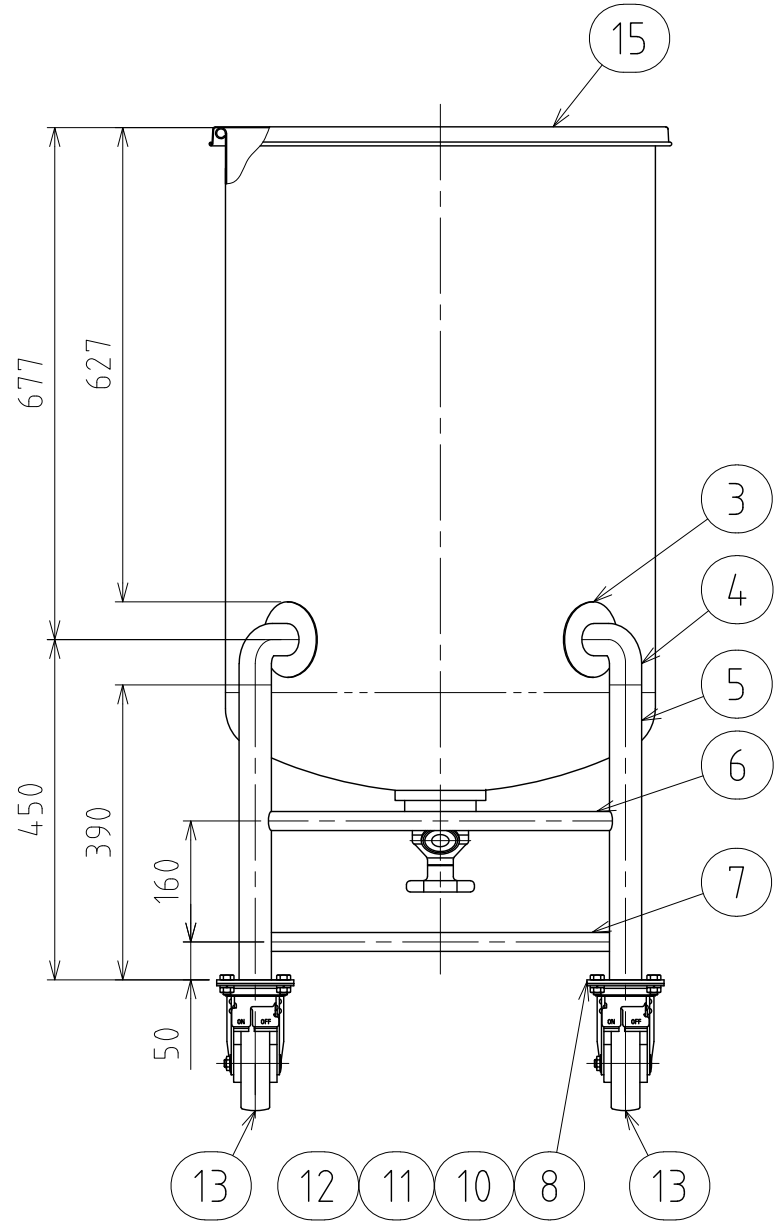
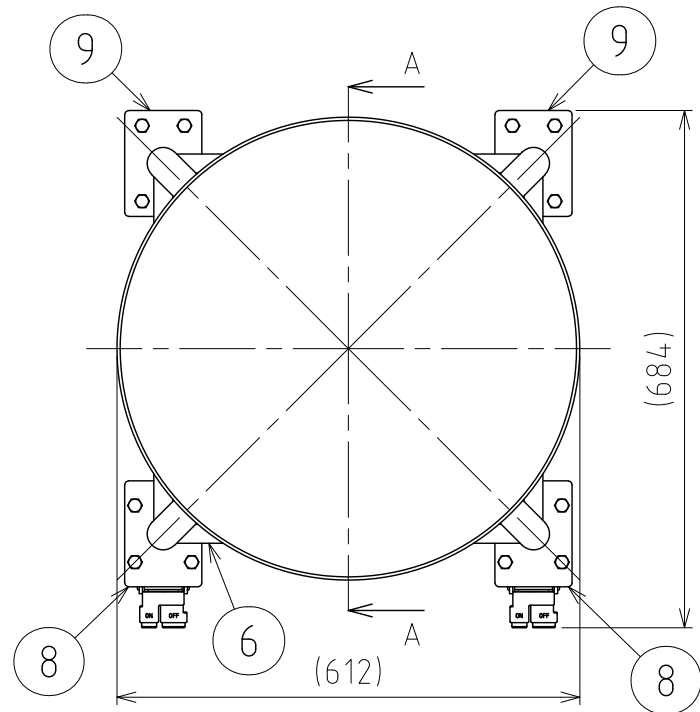
タンクボトムバルブは、フランジ型

タンクフランジの取付方向に注意

DESIGN	DATE
-	2016/03/31
DRAWN	DATE
-	-
CHECKED	DATE
-	-
APPROVED	DATE
-	-

MARK	DATE	REV	APPROVED
板金溶接組立の寸法許容差は±1%又は5mmの大きい値			
NAME	脚付鏡板容器・タンクボトムバルブ DTB-ST-565H/フランジ型		
DWG NO.	3-030809A-0		
SCALE	1:10	CUSTOMER	規格図
<b>SANKO ASTEC INC.</b>			

File # 030809B-0



No.	PART NAME	STANDARD/SIZE	MATERIAL	QTY	NOTE
1	容器本体	鏡板：R565×R56.6	SUS304	1	鏡板：4-005048
2	タンクボトムバルブ	SD/ISO 1S φ23(I.D)/φ120	SUS316L	1	直溶接型
3	アテ板	φ100×t2	SUS304	4	
4	ネック付エルボ	φ42.7×t2×H81.4	SUS304	4	
5	パイプ脚	φ42.7×t2×L390	SUS304	4	
6	補強パイプ(A) 上段	φ25×t1.5×L456	SUS304	1	
7	補強パイプ(B) 下段	φ25×t1.5×L456	SUS304	3	
8	キャスター取付座(A)		SUS304	2	4-005011
9	キャスター取付座(B)		SUS304	2	4-005012
10	六角ボルト	M10×L20	SUS304	16	
11	六角ナット	M10	SUS304	16	
12	スプリングワッシャ	M10用	SUS304	16	
13	キャスター(A)ストッパー付	315S-UB-125/ハンマー	SUS/クワ車	2	
14	キャスター(B)	320SR-UB-125/ハンマー	SUS/クワ車	2	
15	ヒラ蓋	H-565 (t1)	SUS304	1	

注記  
 容量：200L  
 仕上げ：内外面# 320バフ研磨  
 ニ点鎖線は、周溶接位置  
 使用重量は、製品を含み424kg以下

タンクボトムバルブは、直溶接型  
 取付方向に注意

MARK	DATE	REV	APPROVED
板金溶接組立の寸法許容差は±1%又は5mmの大きい値			
DESIGN	DATE	NAME 脚付鏡板容器・タンクボトムバルブ	
-	2016/03/31	DTB-ST-565H/直溶接型	
DRAWN	DATE	DWG NO.	3-030809B-0
-	-	SCALE 1:10 CUSTOMER 規格図	
CHECKED	DATE	<div style="text-align: center; font-weight: bold; font-size: 1.2em;">SANKO ASTEC INC.</div>	
-	-		
APPROVED	DATE		
-	-		