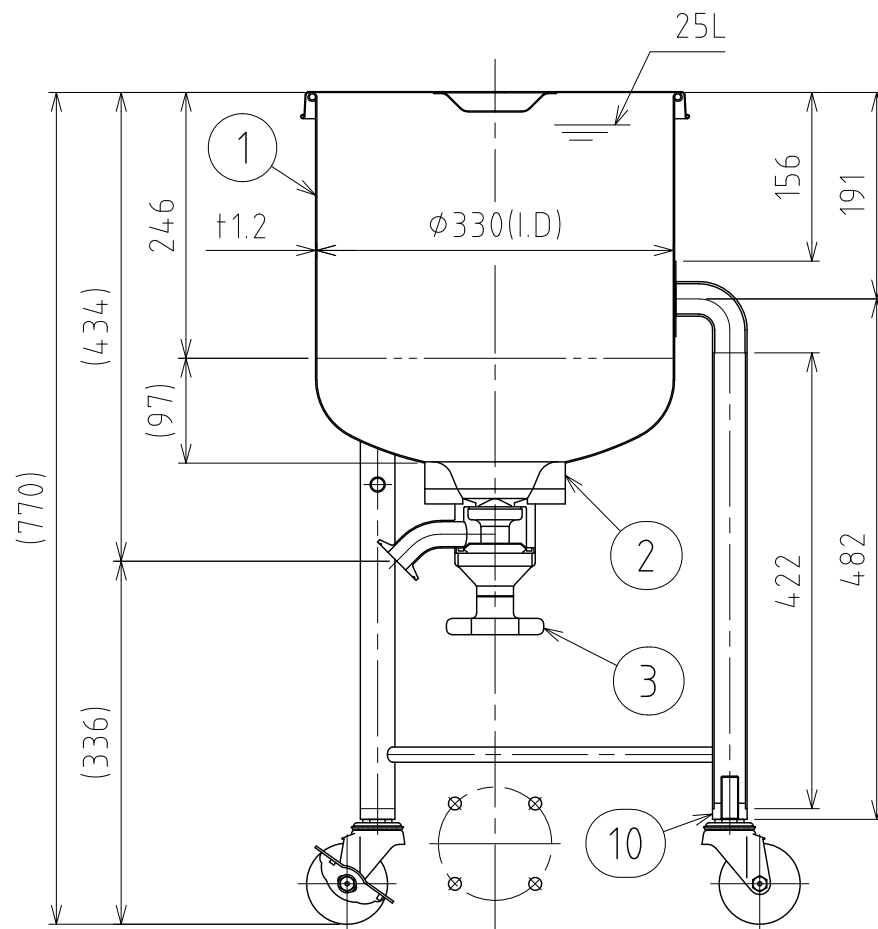
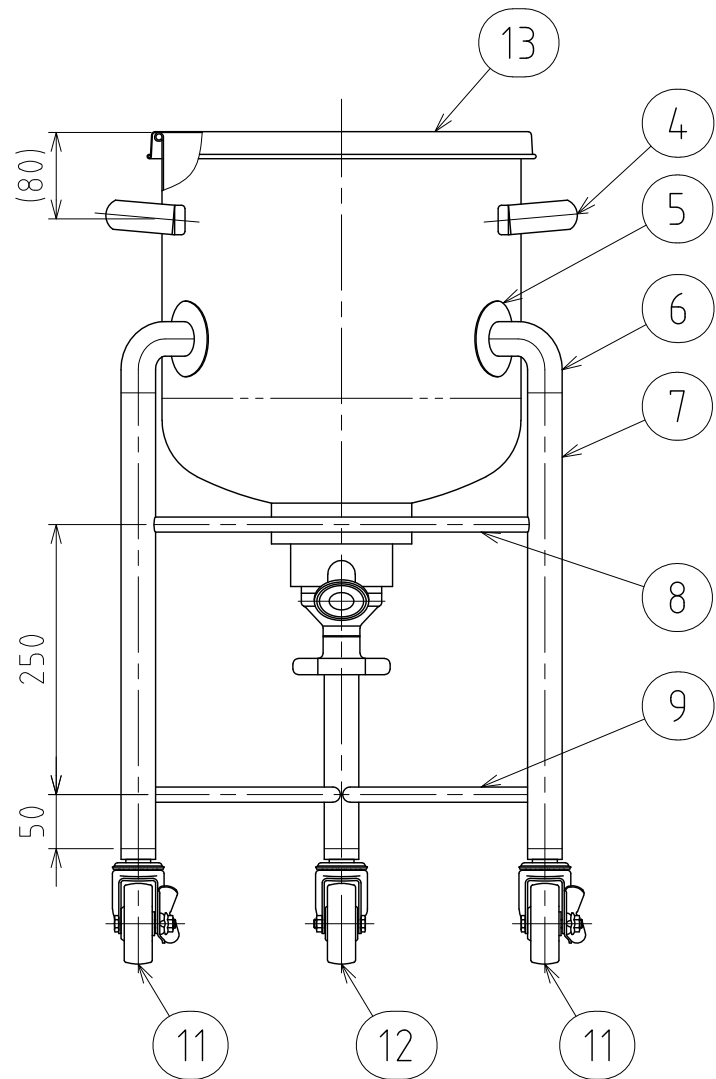
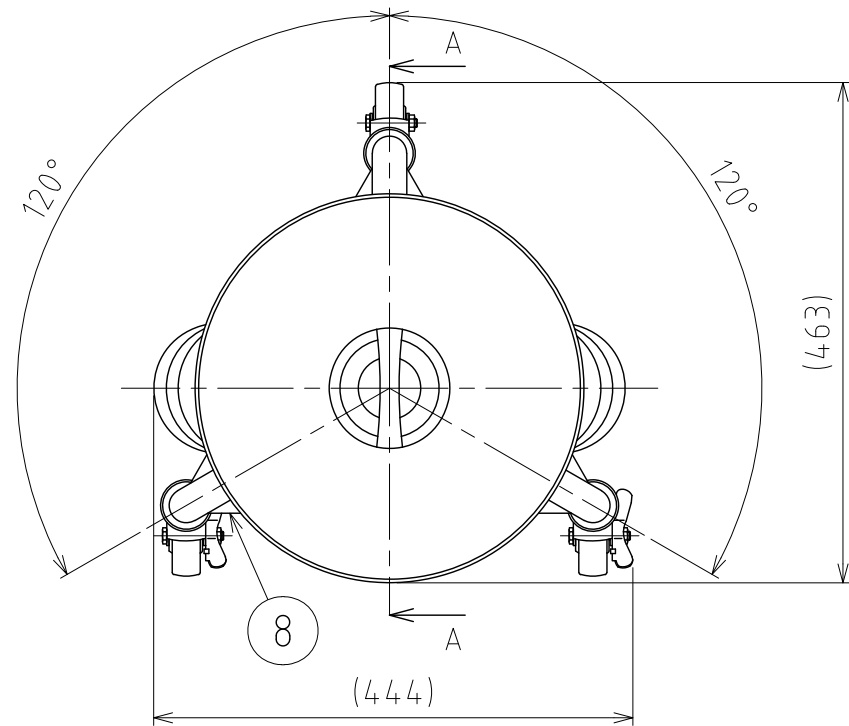


File # 030802A-0



| No. | PART NAME | STANDARD/SIZE | MATERIAL | QTY | NOTE |
|-----|----------------|--------------------|-----------|-----|-------------|
| 1 | 容器本体 | 鏡板：R298.5×R57 | SUS304 | 1 | 鏡板：4-005043 |
| 2 | タンクフランジ | φ130(O.D) | SUS316L | 1 | |
| 3 | タンクボトムバルブ | SD/ISO 1S φ23(I.D) | SUS316L | 1 | フランジ型 |
| 4 | 取っ手 | M | SUS304 | 2 | |
| 5 | アテ板 | φ70×t1.2 | SUS304 | 3 | |
| 6 | ネック付エルボ | φ32×t2×H66 | SUS304 | 3 | |
| 7 | パイプ脚 | φ32×t1.5×L422 | SUS304 | 3 | |
| 8 | 補強パイプ(A) 上段 | φ14×t1×L348 | SUS304 | 1 | |
| 9 | 補強パイプ(B) 下段 | φ14×t1×L348 | SUS304 | 2 | |
| 10 | キャスター取付座 | | SUS304 | 3 | 4-005020 |
| 11 | キャスター(A)ストッパー付 | 315SA-UB-75/ハンマー | SUS/ウレタン車 | 2 | |
| 12 | キャスター(B) | 320SA-UB-75/ハンマー | SUS/ウレタン車 | 1 | |
| 13 | ストック蓋 | S-33 (t0.8) | SUS304 | 1 | |

注記

容量：25L

仕上げ：内外面# 320バフ研磨

取っ手の取付は、スポット溶接

二点鎖線は、周溶接位置

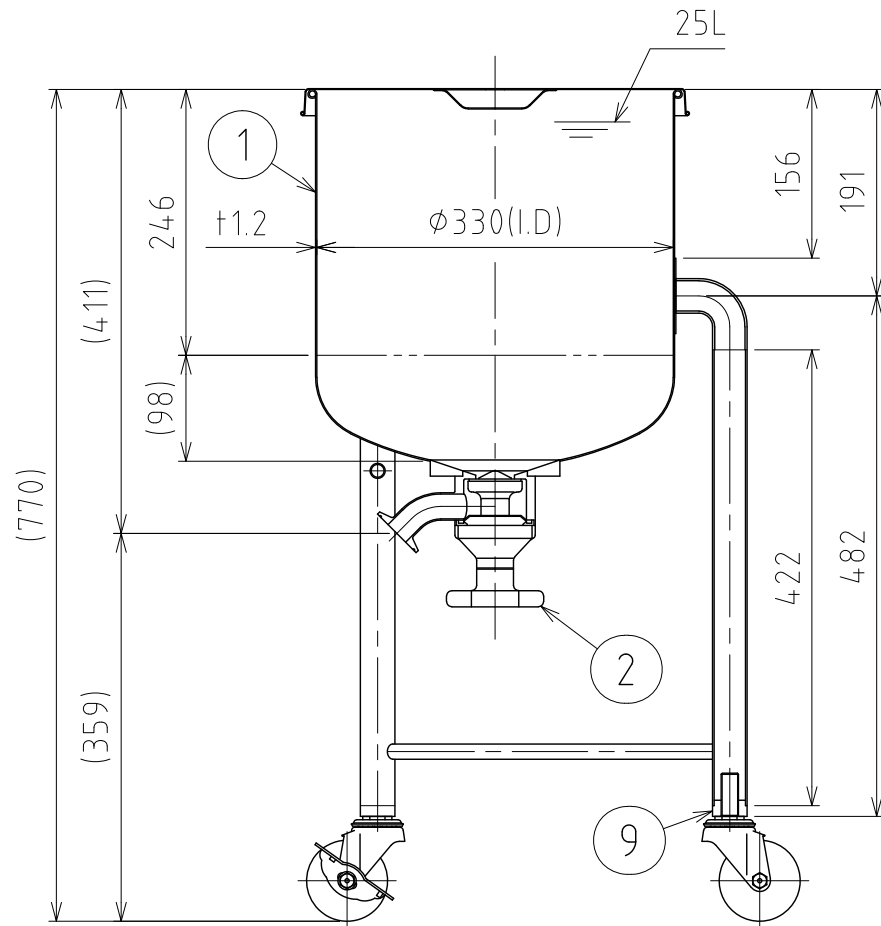
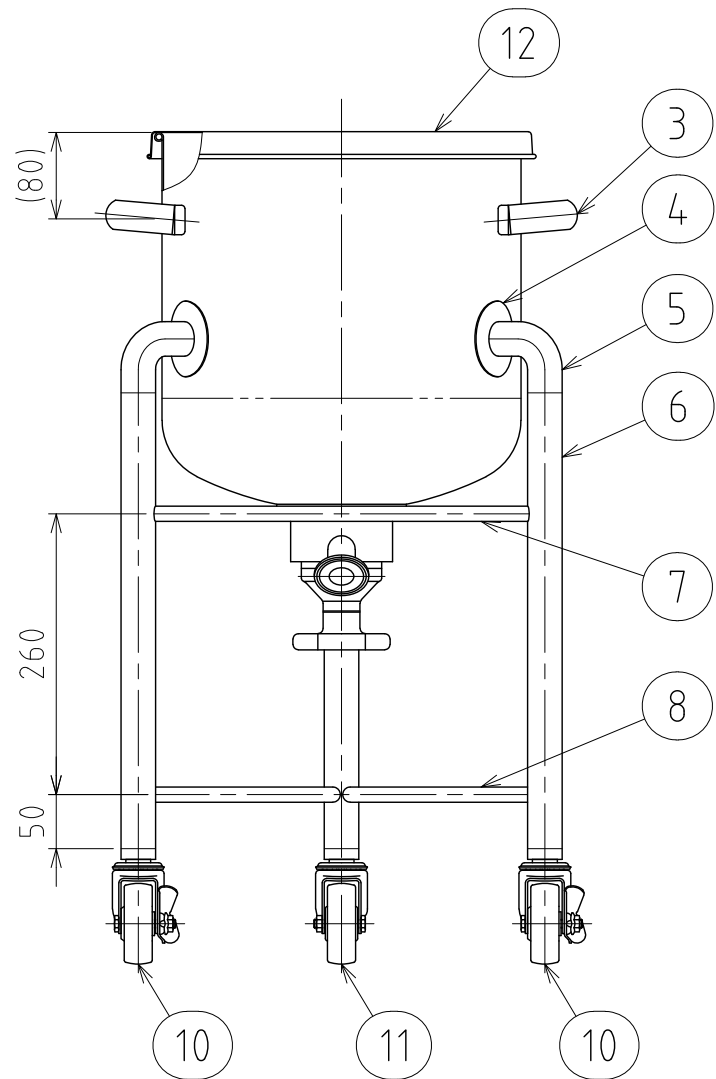
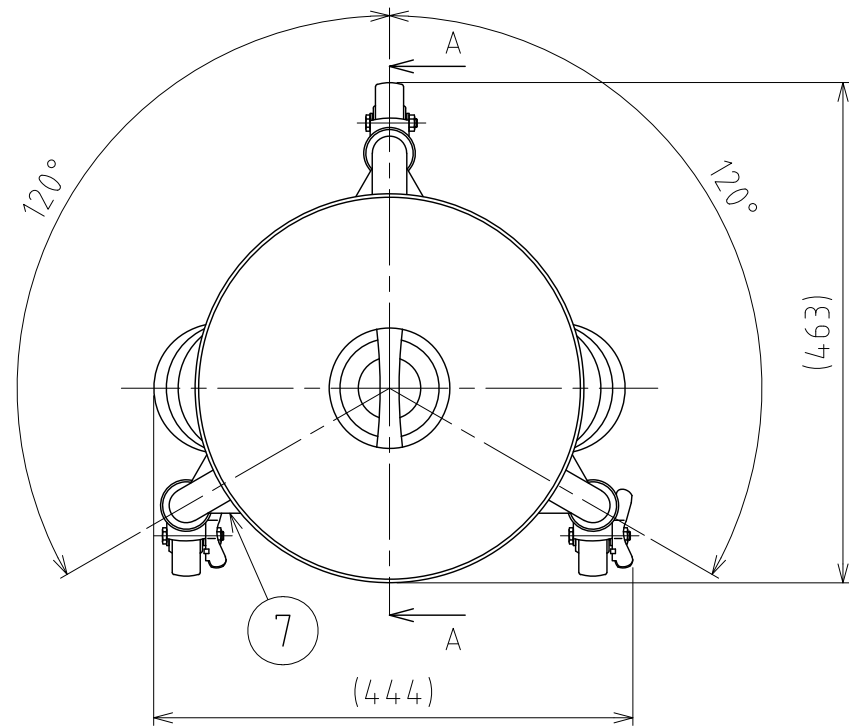
使用重量は、製品を含み195kg以下

タンクボトムバルブは、フランジ型

タンクフランジの取付方向に注意

| MARK | DATE | REV | APPROVED |
|----------------------------|-------------------------------------|----------|----------|
| 板金溶接組立の寸法許容差は±1%又は5mmの大きい値 | | | |
| NAME | 脚付鏡板容器・タンクボトムバルブ DTB-ST-33/フランジ型 | | |
| DWG NO. | 3-030802A-0 | | |
| SCALE | 1:7 | CUSTOMER | 規格図 |
| SANKO ASTEC INC. | | | |

File # 030802B-0



A-A

| No. | PART NAME | STANDARD/SIZE | MATERIAL | QTY | NOTE |
|-----|----------------|-------------------------|-----------|-----|-------------|
| 1 | 容器本体 | 鏡板：R298.5×R57 | SUS304 | 1 | 鏡板：4-005043 |
| 2 | タンクボトムバルブ | SD/ISO 1S φ23(I.D)/φ120 | SUS316L | 1 | 直溶接型 |
| 3 | 取っ手 | M | SUS304 | 2 | |
| 4 | アテ板 | φ70×t1.2 | SUS304 | 3 | |
| 5 | ネック付エルボ | φ32×t2×H66 | SUS304 | 3 | |
| 6 | パイプ脚 | φ32×t1.5×L422 | SUS304 | 3 | |
| 7 | 補強パイプ(A) 上段 | φ14×t1×L348 | SUS304 | 1 | |
| 8 | 補強パイプ(B) 下段 | φ14×t1×L348 | SUS304 | 2 | |
| 9 | キャスター取付座 | | SUS304 | 3 | 4-005020 |
| 10 | キャスター(A)ストッパー付 | 315SA-UB-75/ハンマー | SUS/ウレタン車 | 2 | |
| 11 | キャスター(B) | 320SA-UB-75/ハンマー | SUS/ウレタン車 | 1 | |
| 12 | ストック蓋 | S-33 (t0.8) | SUS304 | 1 | |

注記

容量：25L

仕上げ：内外面# 320バフ研磨

取っ手の取付は、スポット溶接

二点鎖線は、周溶接位置

使用重量は、製品を含み195kg以下

タンクボトムバルブは、直溶接型

取付方向に注意

| MARK | DATE | REV | APPROVED |
|----------------------------|------------------------------------|----------|----------|
| 板金溶接組立の寸法許容差は±1%又は5mmの大きい値 | | | |
| NAME | 脚付鏡板容器・タンクボトムバルブ DTB-ST-33/直溶接型 | | |
| DWG NO. | 3-030802B-0 | | |
| SCALE | 1:7 | CUSTOMER | 規格図 |
| SANKO ASTEC INC. | | | |