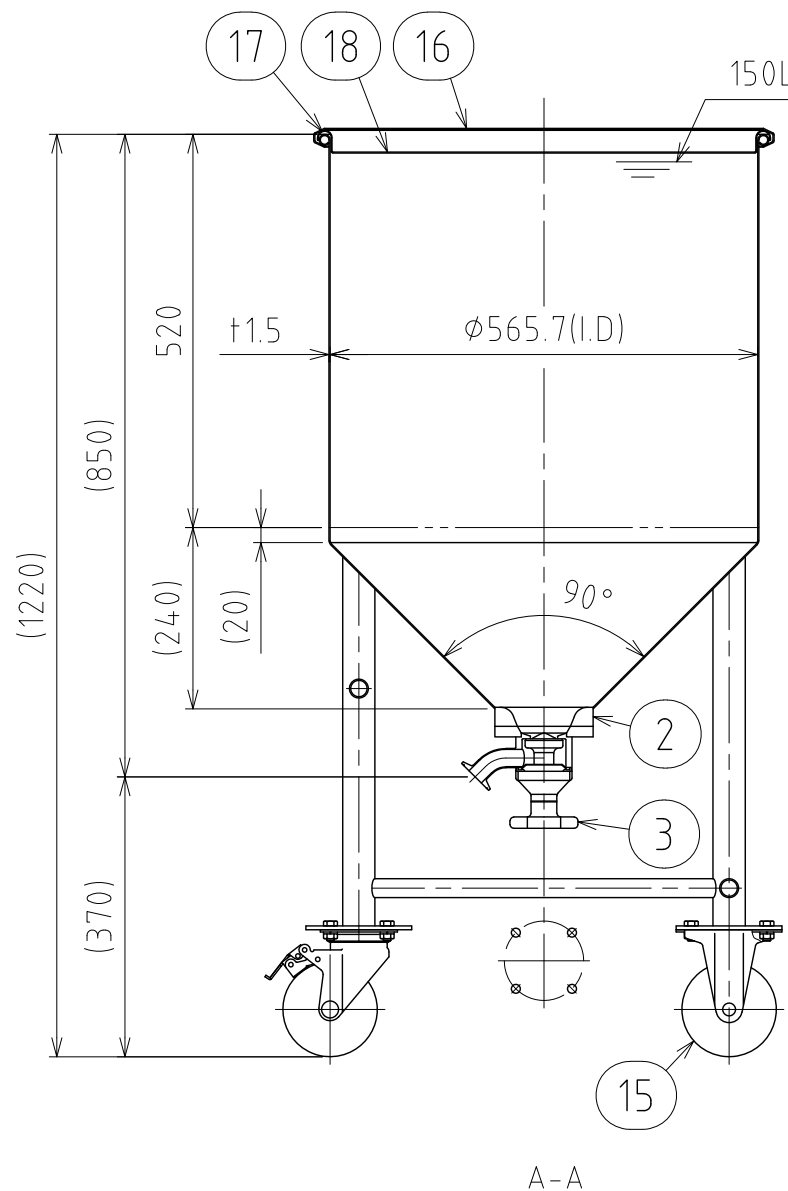
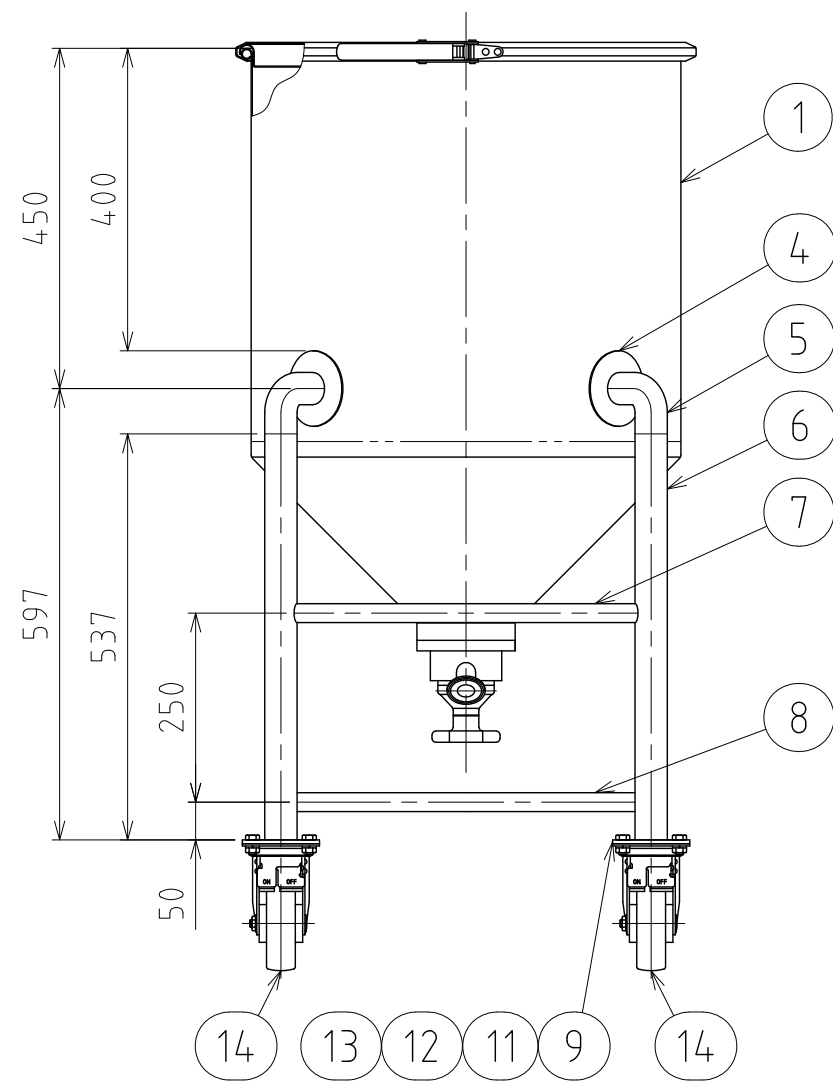
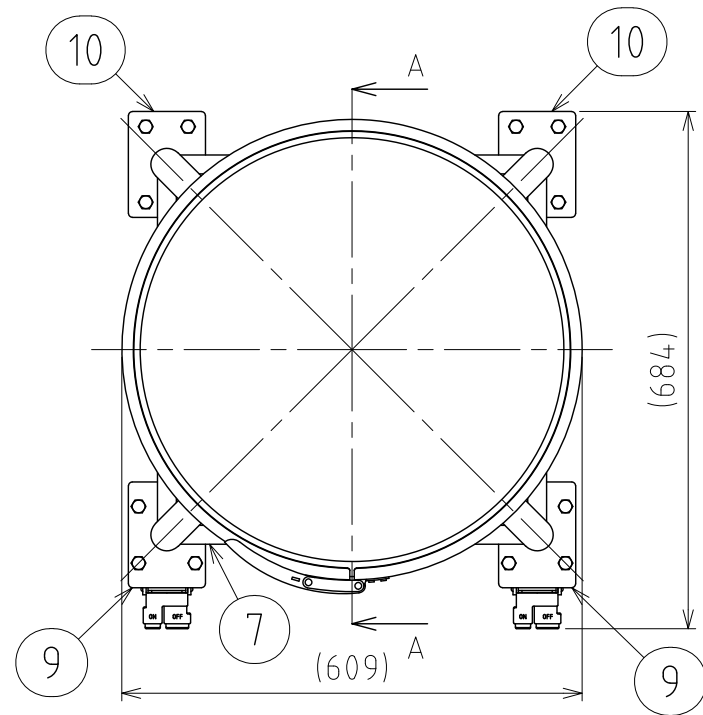


File # 030532A-0



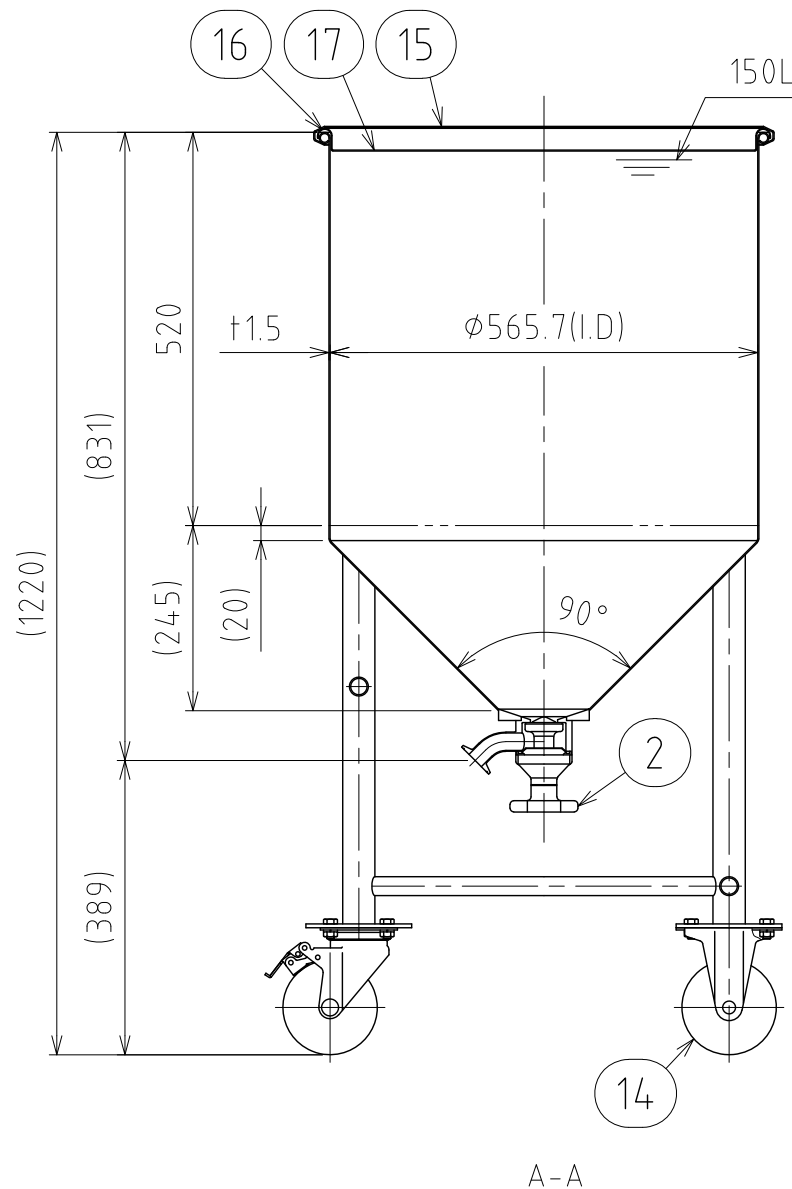
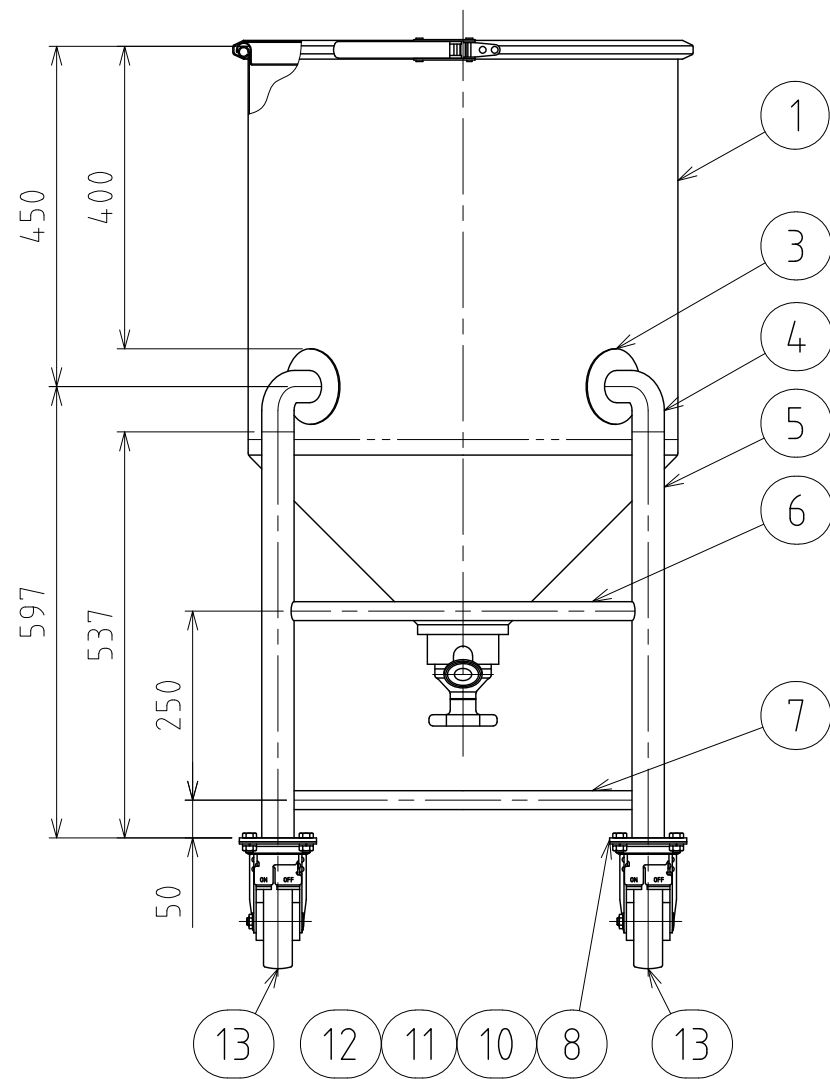
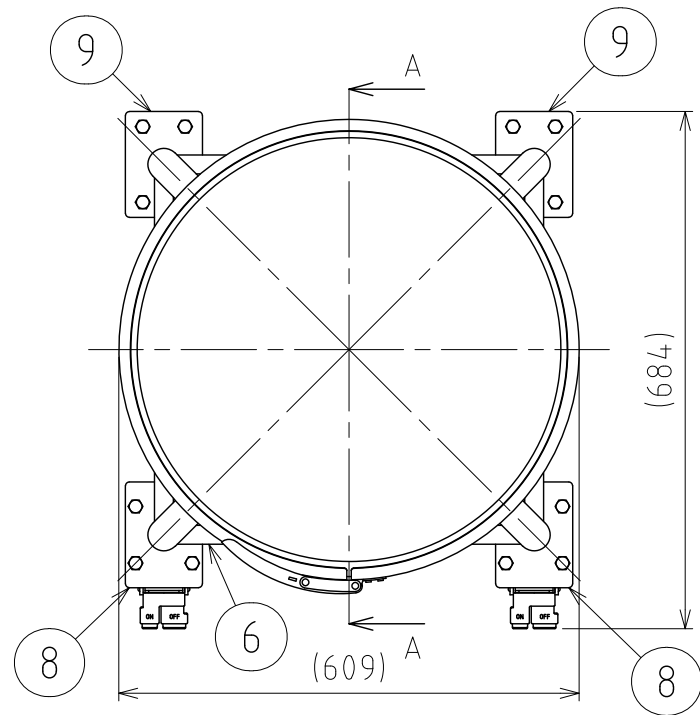
| No. | PART NAME      | STANDARD/SIZE      | MATERIAL | QTY | NOTE     |
|-----|----------------|--------------------|----------|-----|----------|
| 1   | 容器本体           |                    | SUS304   | 1   |          |
| 2   | タンクフランジ        | φ130(O.D)          | SUS316L  | 1   |          |
| 3   | タンクボトムバルブ      | SD/ISO 1S φ23(I.D) | SUS316L  | 1   | フランジ型    |
| 4   | アテ板            | φ100×t2            | SUS304   | 4   |          |
| 5   | ネック付エルボ        | φ42.7×t2×H81.4     | SUS304   | 4   |          |
| 6   | パイプ脚           | φ42.7×t2×L537      | SUS304   | 4   |          |
| 7   | 補強パイプ(A) 上段    | φ25×t1.5×L456      | SUS304   | 1   |          |
| 8   | 補強パイプ(B) 下段    | φ25×t1.5×L456      | SUS304   | 3   |          |
| 9   | キャスター取付座(A)    |                    | SUS304   | 2   | 4-005011 |
| 10  | キャスター取付座(B)    |                    | SUS304   | 2   | 4-005012 |
| 11  | 六角ボルト          | M10×L20            | SUS304   | 16  |          |
| 12  | 六角ナット          | M10                | SUS304   | 16  |          |
| 13  | スプリングワッシャ      | M10用               | SUS304   | 16  |          |
| 14  | キャスター(A)ストッパー付 | 315S-UB-125/ハンマー   | SUS/クワカ車 | 2   |          |
| 15  | キャスター(B)       | 320SR-UB-125/ハンマー  | SUS/クワカ車 | 2   |          |
| 16  | レバーバンド         | B-565              | SUS304   | 1   |          |
| 17  | ガスケット          | MPB-565            | シリコンゴム   | 1   |          |
| 18  | 密閉蓋            | M-565 (t1.2)       | SUS304   | 1   |          |

注記  
 容量：150L  
 仕上げ：内外面# 320バフ研磨  
 ニ点鎖線は、周溶接位置  
 使用重量は、製品を含み424kg以下

タンクボトムバルブは、フランジ型  
 タンクフランジの取付方向に注意

| MARK                       | DATE       | REV                     | APPROVED                                |
|----------------------------|------------|-------------------------|---|
| 板金溶接組立の寸法許容差は±1%又は5mmの大きい値 |            |                         |   |
| DESIGN                     | DATE       | NAME                    | 脚付ホッパー容器・タンクボトムバルブ<br>HTB-CTL-565/フランジ型 |
| -                          | 2016/03/31 | DWG NO.                 |   |
| DRAWN                      | DATE       | SCALE                   | 1:10                                    |
| -                          | -          | CUSTOMER                | 規格図                                     |
| CHECKED                    | DATE       | <b>SANKO ASTEC INC.</b> |   |
| -                          | -          |                         |   |
| APPROVED                   | DATE       |                         |   |
| -                          | -          |                         |   |

File # 030532B-0



| No. | PART NAME      | STANDARD/SIZE           | MATERIAL | QTY | NOTE     |
|-----|----------------|-------------------------|----------|-----|----------|
| 1   | 容器本体           |                         | SUS304   | 1   |          |
| 2   | タンクボトムバルブ      | SD/ISO 1S φ23(I.D)/φ120 | SUS316L  | 1   | 直溶接型     |
| 3   | アテ板            | φ100×t2                 | SUS304   | 4   |          |
| 4   | ネック付エルボ        | φ42.7×t2×H81.4          | SUS304   | 4   |          |
| 5   | パイプ脚           | φ42.7×t2×L537           | SUS304   | 4   |          |
| 6   | 補強パイプ(A) 上段    | φ25×t1.5×L456           | SUS304   | 1   |          |
| 7   | 補強パイプ(B) 下段    | φ25×t1.5×L456           | SUS304   | 3   |          |
| 8   | キャスター取付座(A)    |                         | SUS304   | 2   | 4-005011 |
| 9   | キャスター取付座(B)    |                         | SUS304   | 2   | 4-005012 |
| 10  | 六角ボルト          | M10×L20                 | SUS304   | 16  |          |
| 11  | 六角ナット          | M10                     | SUS304   | 16  |          |
| 12  | スプリングワッシャ      | M10用                    | SUS304   | 16  |          |
| 13  | キャスター(A)ストッパー付 | 315S-UB-125/ハンマー        | SUS/クワカ車 | 2   |          |
| 14  | キャスター(B)       | 320SR-UB-125/ハンマー       | SUS/クワカ車 | 2   |          |
| 15  | レバーバンド         | B-565                   | SUS304   | 1   |          |
| 16  | ガスケット          | MPB-565                 | シリコンゴム   | 1   |          |
| 17  | 密閉蓋            | M-565 (t1.2)            | SUS304   | 1   |          |

注記  
 容量：150L  
 仕上げ：内外面 # 320バフ研磨  
 二点鎖線は、周溶接位置  
 使用重量は、製品を含み424kg以下

タンクボトムバルブは、直溶接型

| MARK                       | DATE       | REV                     | APPROVED                               |
|----------------------------|------------|-------------------------|--|
| 板金溶接組立の寸法許容差は±1%又は5mmの大きい値 |            |                         |  |
| DESIGN                     | DATE       | NAME                    | 脚付ホッパー容器・タンクボトムバルブ<br>HTB-CTL-565/直溶接型 |
| -                          | 2016/03/31 | DWG NO.                 |  |
| DRAWN                      | DATE       | SCALE                   | 3-030532B-0                            |
| -                          | -          | 1:10                    | CUSTOMER 規格図                           |
| CHECKED                    | DATE       | <b>SANKO ASTEC INC.</b> |  |
| -                          | -          |                         |  |
| APPROVED                   | DATE       |                         |  |
| -                          | -          |                         |  |