

No.	PART NAME	STANDARD/SIZE	MATERIAL	QTY	NOTE
1	容器本体		SUS304	1	
2	タンクフランジ	φ 130(O.D)	SUS316L	1	
3	タンクボトムバルブ	SD/ISO 1S φ 23(I.D)	SUS316L	1	フランジ型
4	取っ手	L	SUS304	2	
5	アテ板	φ 80× t1.5	SUS304	4	
6	ネック付エルボ	φ 34× t2× H77	SUS304	4	
7	パイプ脚	φ 34× t2× L515	SUS304	4	
8	補強パイプ(A) 上段	φ 21.7× t1× L396	SUS304	1	
9	補強パイプ(B) 下段	φ 21.7× t1× L396	SUS304	3	
10	キャスター取付座(A)		SUS304	2	4-005008
11	キャスター取付座(B)		SUS304	2	4-005009
12	六角ボルト	M10× L20	SUS304	16	
13	六角ナット	M10	SUS304	16	
14	スプリングワッシャ	M10用	SUS304	16	
15	キャスター(A)ストッパー付	315S-UB-100/ハンマー	SUS/ウレタン車	2	
16	キャスター(B)	320SR-UB-100/ハンマー	SUS/ウレタン車	2	
17	ストック蓋	S-47 (t0.8)	SUS304	1	

注記

容量：100L

仕上げ：内外面 # 320バフ研磨

取っ手の取付は、スポット溶接

二点鎖線は、周溶接位置

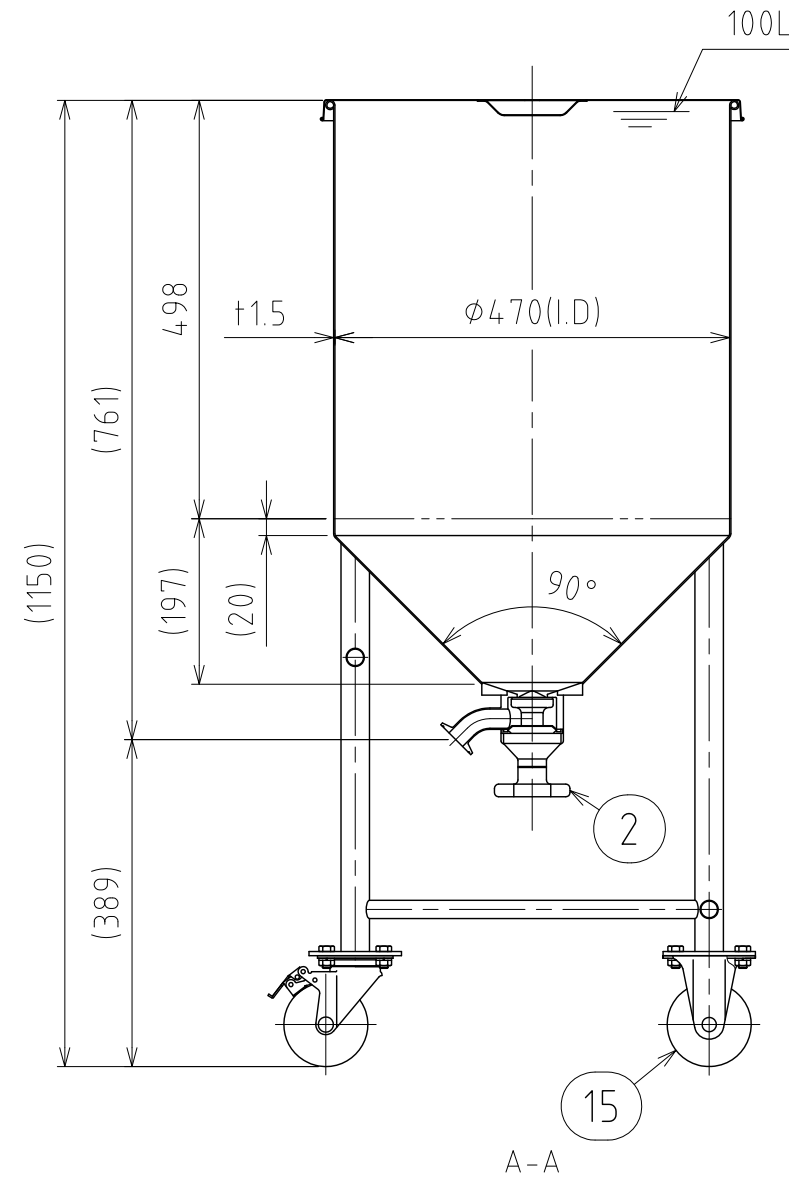
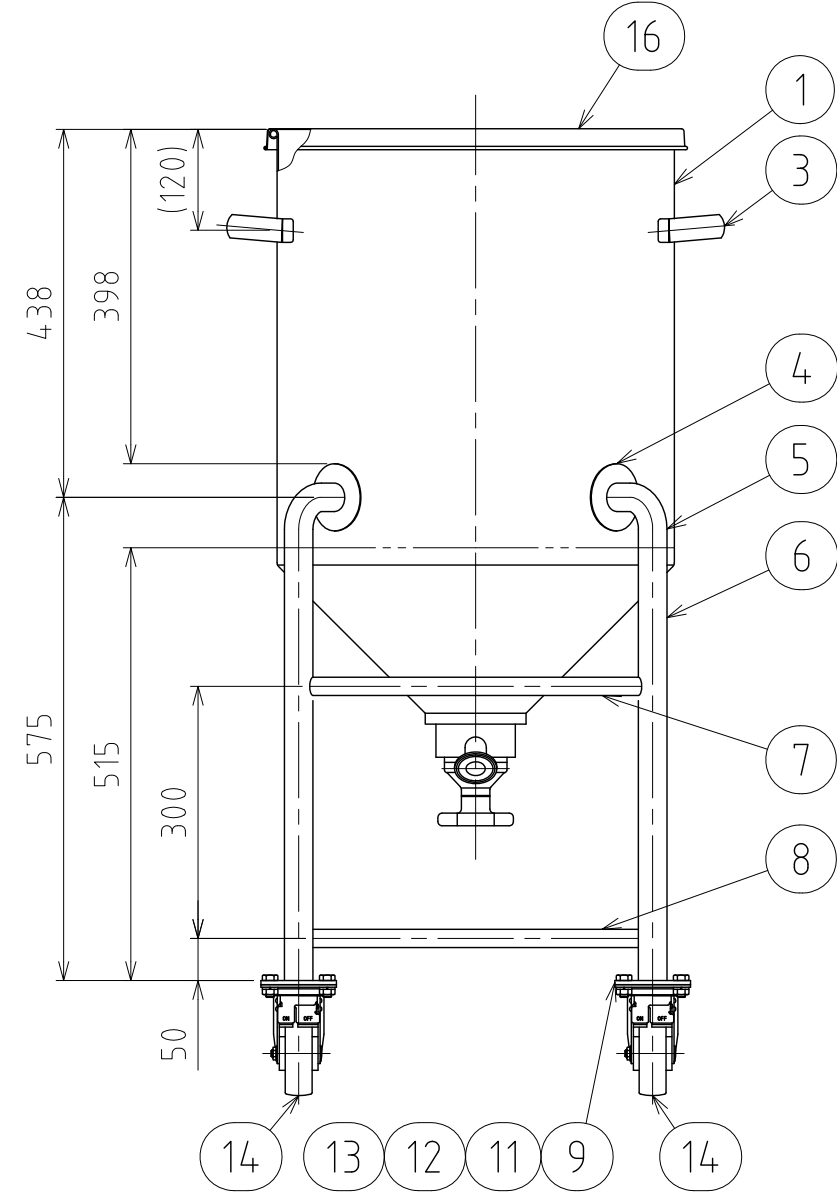
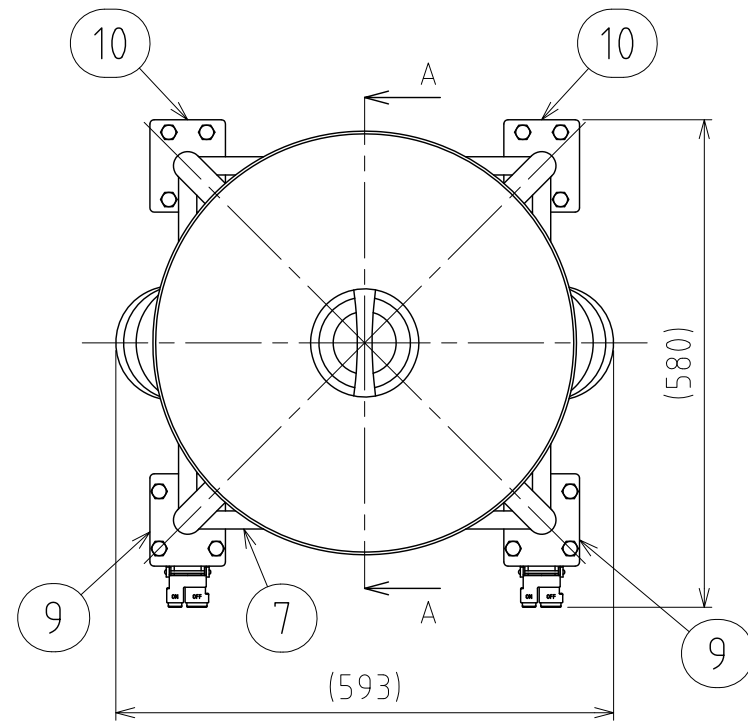
使用重量は、製品を含み 326kg以下

タンクボトムバルブは、フランジ型

タンクフランジの取付方向に注意

MARK	DATE	REV	APPROVED
板金溶接組立の寸法許容差は ±1%又は 5mmの大きい値			
DESIGN	DATE	NAME	脚付ホッパー容器・タンクボトムバルブ HTB-ST-47H/フランジ型
-	2016/03/31		
DRAWN	DATE	DWG NO.	3-030507A-0
-	-		
CHECKED	DATE	SCALE	1:9
-	-	CUSTOMER	規格図
APPROVED	DATE	<b>SANKO ASTEC INC.</b>	
-	-		

File # 030507B-0



No.	PART NAME	STANDARD/SIZE	MATERIAL	QTY	NOTE
1	容器本体		SUS304	1	
2	タンクボトムバルブ	SD/ISO 1S $\phi 23(I.D.)/\phi 120$	SUS316L	1	直溶接型
3	取っ手	L	SUS304	2	
4	アテ板	$\phi 80 \times t1.5$	SUS304	4	
5	ネック付エルボ	$\phi 34 \times t2 \times H77$	SUS304	4	
6	パイプ脚	$\phi 34 \times t2 \times L515$	SUS304	4	
7	補強パイプ(A) 上段	$\phi 21.7 \times t1 \times L396$	SUS304	1	
8	補強パイプ(B) 下段	$\phi 21.7 \times t1 \times L396$	SUS304	3	
9	キャスター取付座(A)		SUS304	2	4-005008
10	キャスター取付座(B)		SUS304	2	4-005009
11	六角ボルト	M10 $\times$ L20	SUS304	16	
12	六角ナット	M10	SUS304	16	
13	スプリングワッシャ	M10用	SUS304	16	
14	キャスター(A)ストッパー付	315S-UB-100/ハンマー	SUS/ワゴン車	2	
15	キャスター(B)	320SR-UB-100/ハンマー	SUS/ワゴン車	2	
16	ストック蓋	S-47 (t0.8)	SUS304	1	

注記

容量：100L

仕上げ：内外面 # 320バフ研磨

取っ手の取付は、スポット溶接

二点鎖線は、周溶接位置

使用重量は、製品を含み 326kg以下

タンクボトムバルブは、直溶接型

MARK	DATE	REV	APPROVED
板金溶接組立の寸法許容差は $\pm 1\%$ 又は 5mm の大きい値			
DESIGN	DATE	NAME	脚付ホッパー容器・タンクボトムバルブ HTB-ST-47H/直溶接型
-	2016/03/31		
DRAWN	DATE	DWG NO.	3-030507B-0
-	-		
CHECKED	DATE	SCALE	1:9
-	-	CUSTOMER	規格図
APPROVED	DATE	<b>SANKO ASTEC INC.</b>	
-	-		