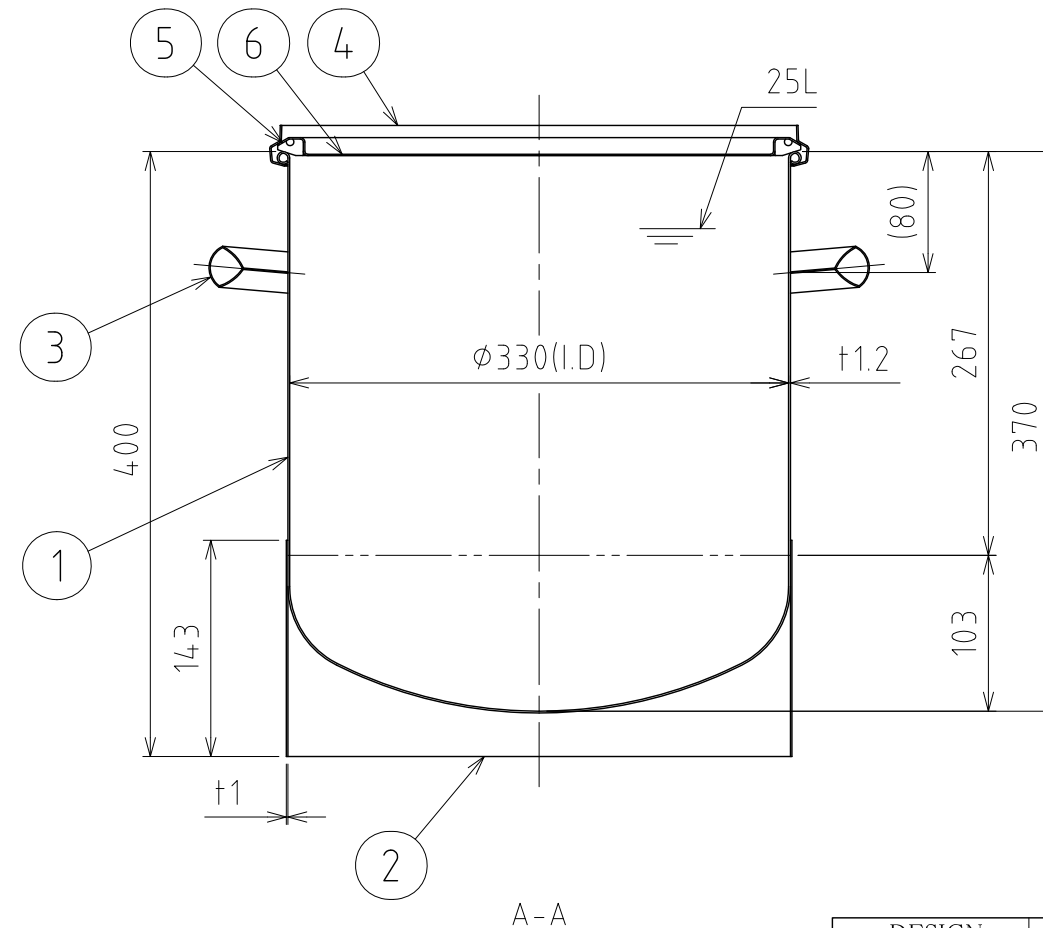
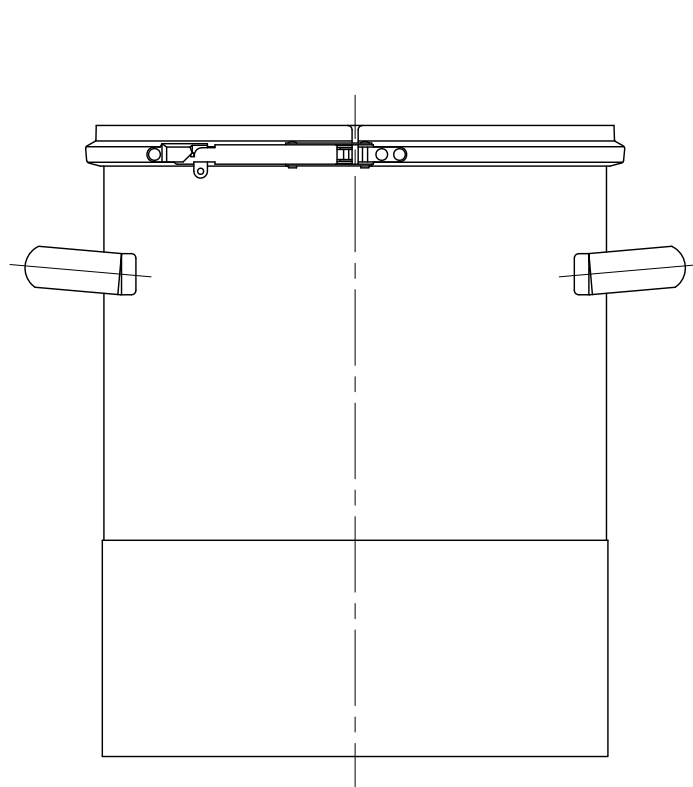
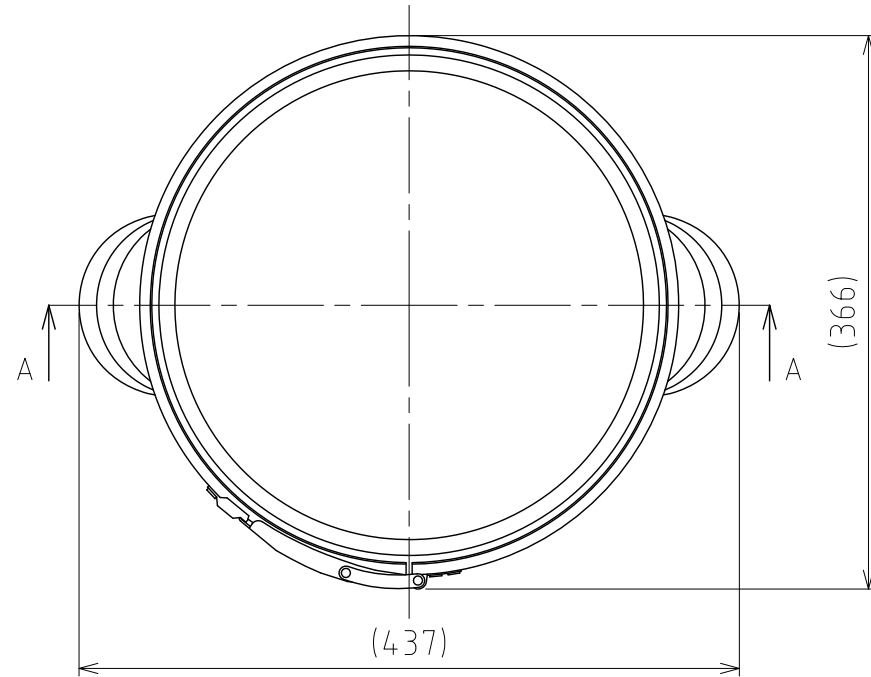


File # 030630-0

No.	PART NAME	STANDARD/SIZE	MATERIAL	QTY	NOTE
1	容器本体	鏡板：R298.5×R57	SUS304	1	鏡板：4-005043
2	袴		SUS304	1	
3	取っ手	M	SUS304	2	
4	レバーバンド	B-33	SUS304	1	
5	ガスケット	LP-33	シリコンゴム	1	
6	密閉蓋	L-33 (t1)	SUS304	1	



注記  
 容量：25L  
 仕上げ：内外面# 320バフ研磨  
 取っ手の取付は、スポット溶接  
 袴の取付は、断続溶接  
 二点鎖線は、周溶接位置

DESIGN	DATE
-	2016/03/31
DRAWN	DATE
-	-
CHECKED	DATE
-	-
APPROVED	DATE
-	-

MARK	DATE	REV	APPROVED
板金溶接組立の寸法許容差は±1%又は5mmの大きい値			
NAME	鏡板容器 DTS-CTL-33		
DWG NO.	3-030630-0		
SCALE	1:5	CUSTOMER	規格図
<b>SANKO ASTEC INC.</b>			