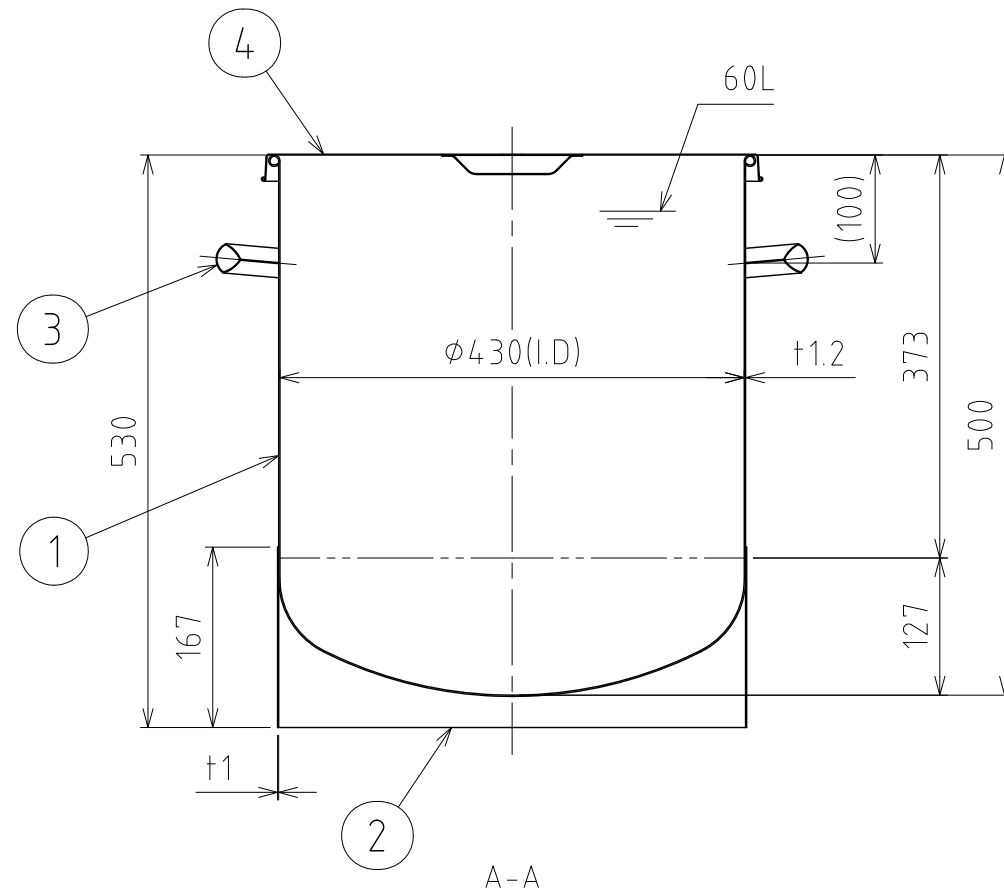
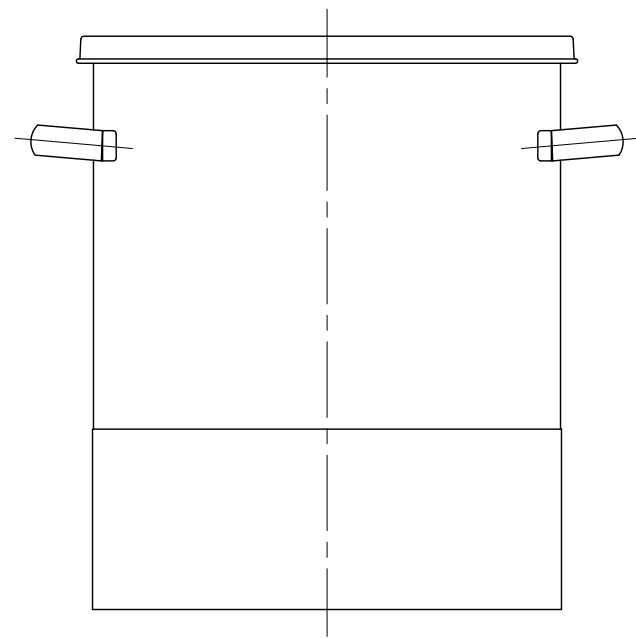
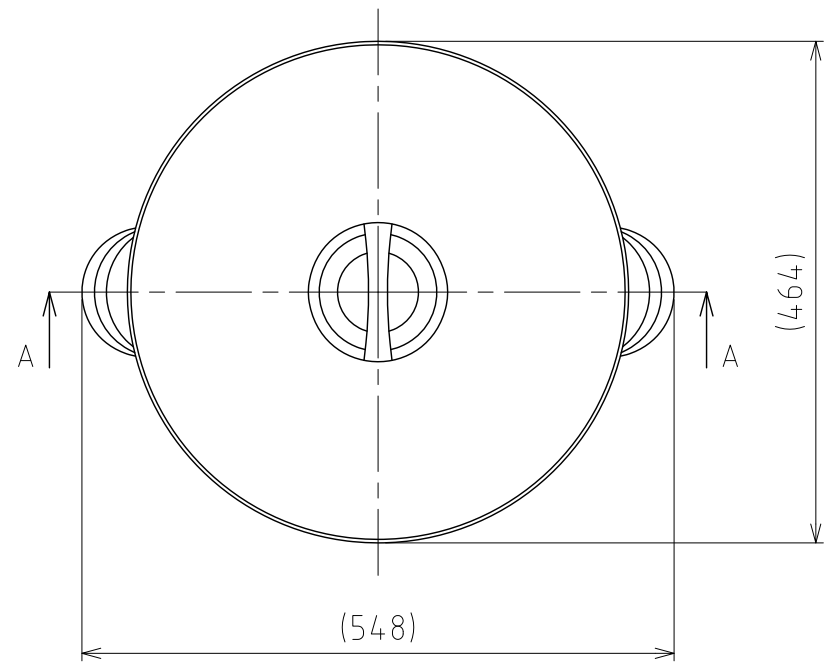


File # 030605-0

No.	PART NAME	STANDARD/SIZE	MATERIAL	QTY	NOTE
1	容器本体	鏡板 : R388.9×R74.3	SUS304	1	鏡板 : 4-005046
2	袴		SUS304	1	
3	取っ手	L	SUS304	2	
4	ストック蓋	S-43 (t0.8)	SUS304	1	



注記
 容量 : 60L
 仕上げ : 内外面 # 320バフ研磨
 取っ手の取付は、スポット溶接
 袴の取付は、断続溶接
 二点鎖線は、周溶接位置

MARK	DATE	REV	APPROVED
板金溶接組立の寸法許容差は±1%又は5mmの大きい値			
NAME	鏡板容器 DTS-ST-43		
DWG NO.	3-030605-0		
SCALE	1:7	CUSTOMER	規格図
SANKO ASTEC INC.			

DESIGN	DATE
-	2016/03/31
DRAWN	DATE
-	-
CHECKED	DATE
-	-
APPROVED	DATE
-	-