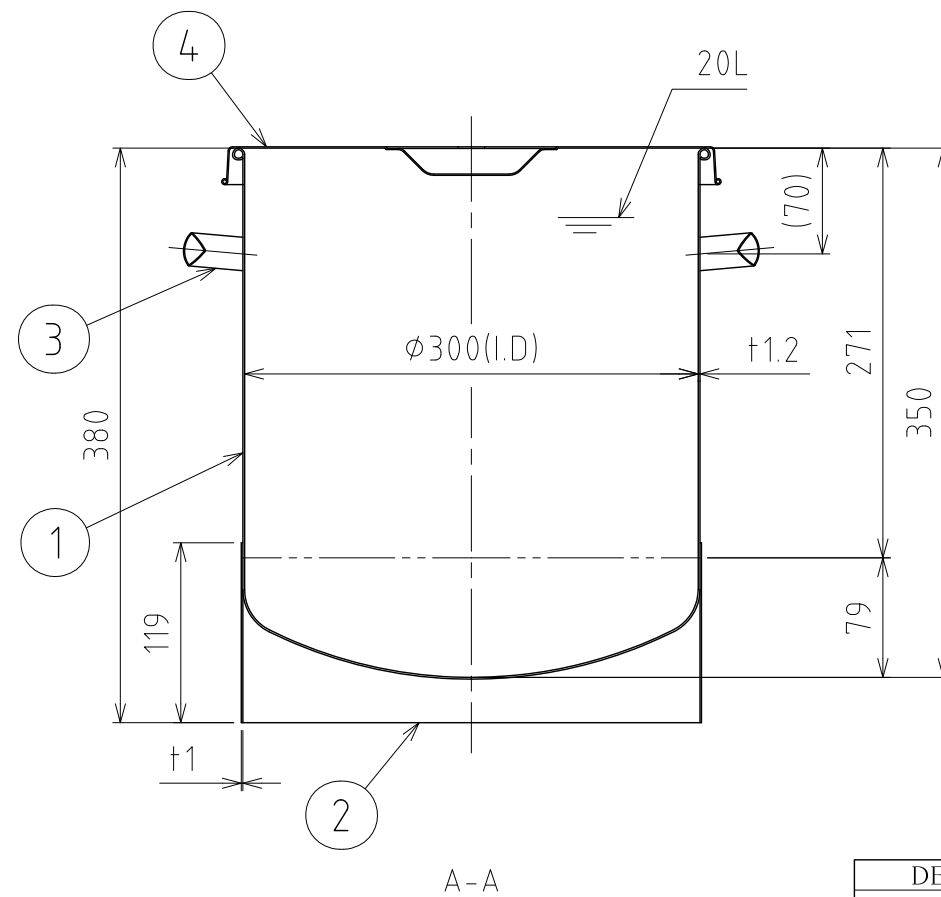
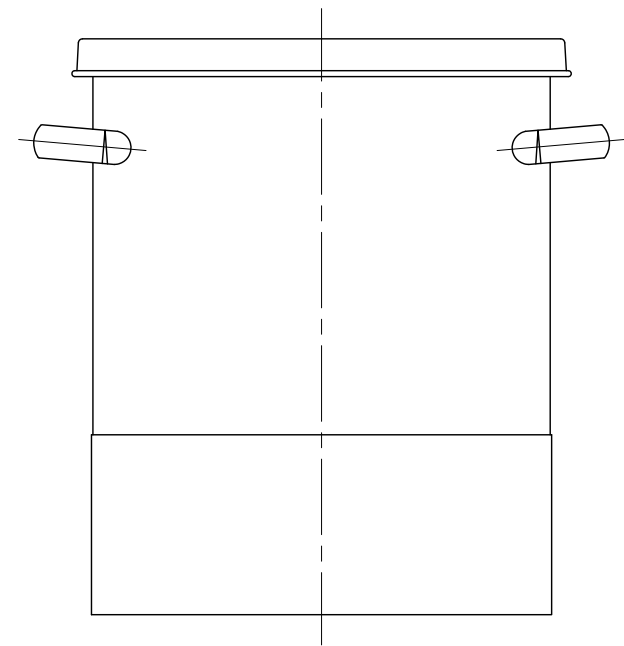
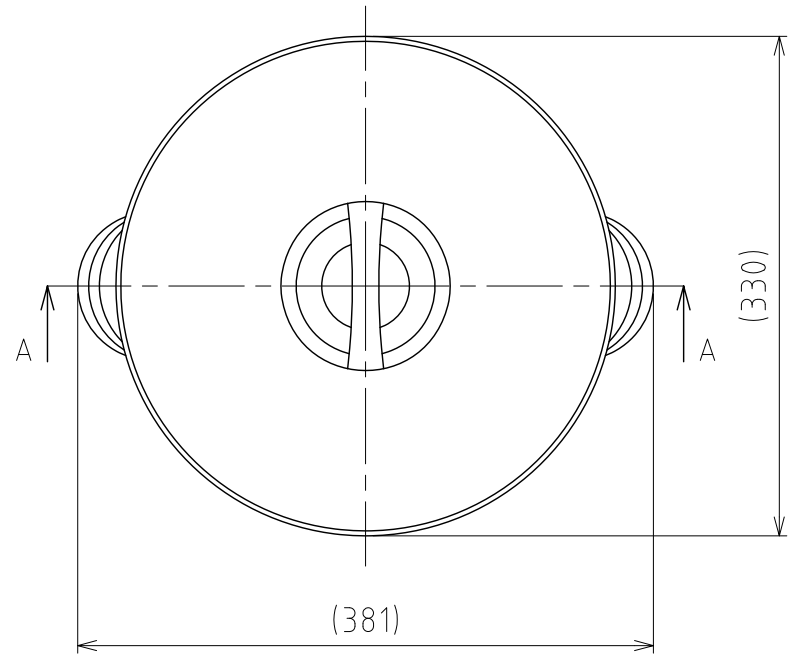


File # 030601-0

No.	PART NAME	STANDARD/SIZE	MATERIAL	QTY	NOTE
1	容器本体	鏡板：R300×R30	SUS304	1	鏡板：4-005042
2	袴		SUS304	1	
3	取っ手	S	SUS304	2	
4	ストック蓋	S-30 (t0.8)	SUS304	1	



注記  
 容量：20L  
 仕上げ：内外面 # 320 バフ研磨  
 取っ手の取付は、スポット溶接  
 袴の取付は、断続溶接  
 二点鎖線は、周溶接位置

MARK	DATE	REV	APPROVED
板金溶接組立の寸法許容差は ±1% 又は 5mm の大きい値			
NAME	鏡板容器 DTS-ST-30		
DWG NO.	3-030601-0		
SCALE	1:5	CUSTOMER	規格図
<b>SANKO ASTEC INC.</b>			

DESIGN	DATE
-	2016/03/31
DRAWN	DATE
-	-
CHECKED	DATE
-	-
APPROVED	DATE
-	-