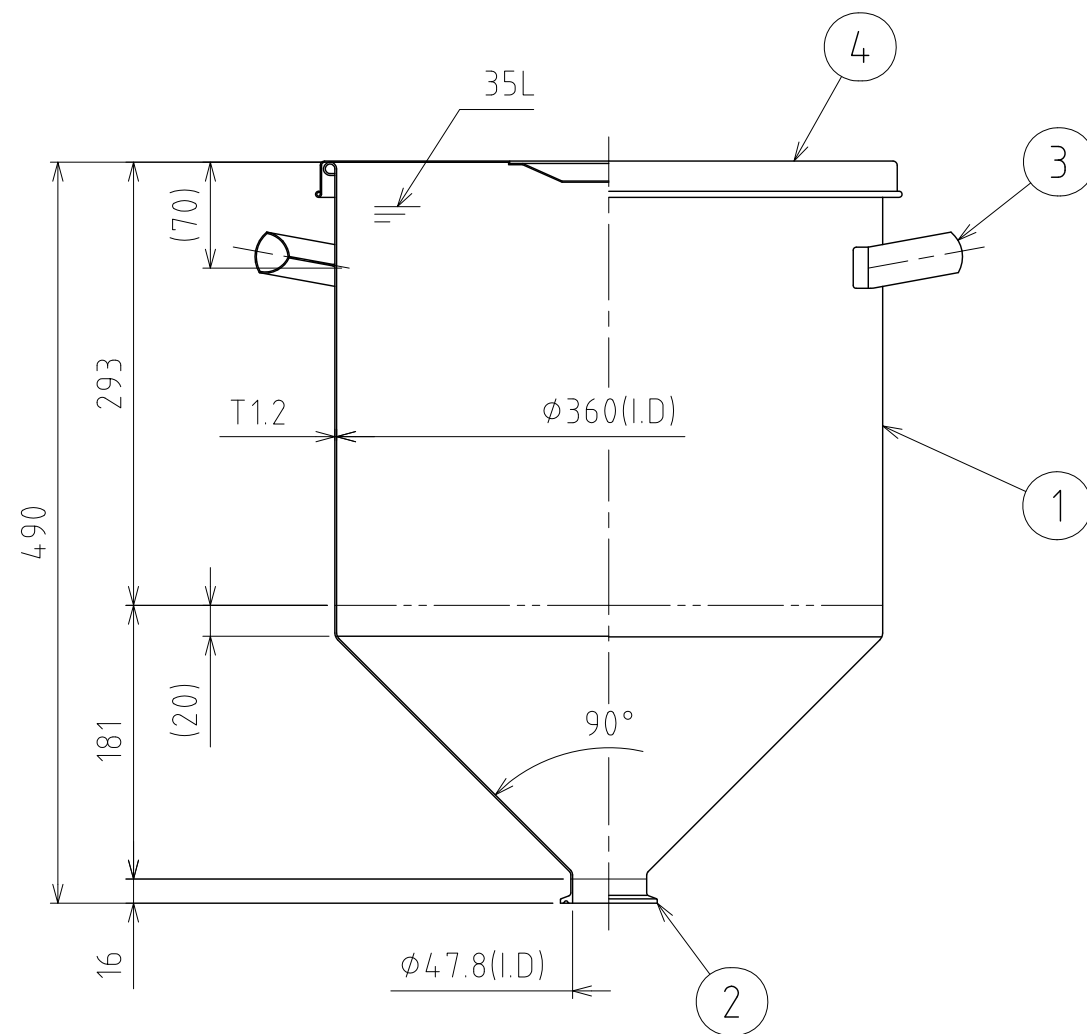
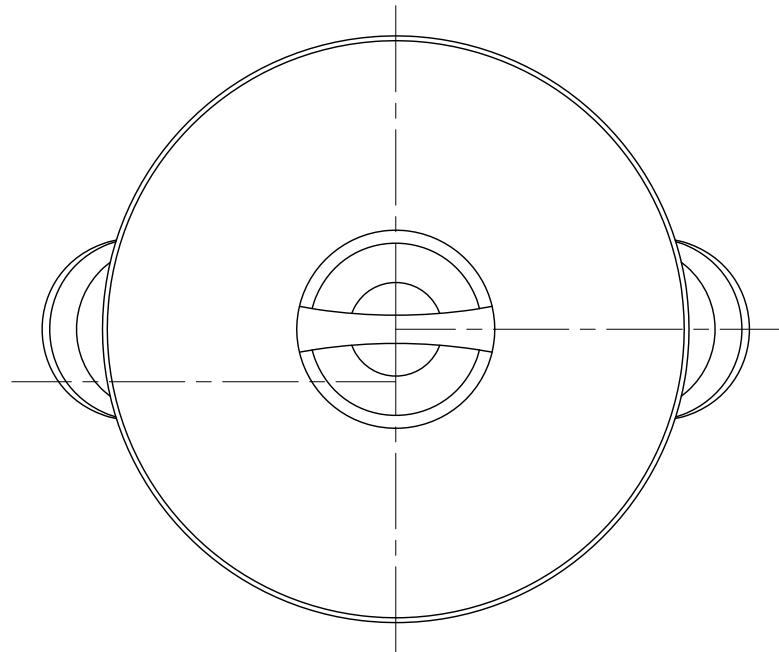


REVISIONS				
MARK	DATE	REV	DESCRIPTION	APPROVED



注記
 仕上げ：内外面#320バフ研磨
 容量：35L
 取っ手の取付は、スポット溶接
 二点鎖線は、周溶接位置

4	ストック蓋	S-36 (T0.8)	SUS304	1	
3	取っ手	M	SUS304	2	
2	ヘルール	ISO 2S φ47.8(I.D)	SUS304	1	4-001975
1	容器本体		SUS304	1	
No.	PART NAME	STANDARD/SIZE	MATERIAL	QTY	NOTE
DRAWN		DATE		NAME	
Ishihata		2014/10/07		HTF-ST-36	
CHECKED		DATE		DWG NO.	
Inota		2014/10/07		3-0000000-0	
DESIGN		DATE		SCALE	
Ishihata		2014/10/07		1:5	
			CUSTOMER		
			標準モデル		
SANKO ASTEC INC.					