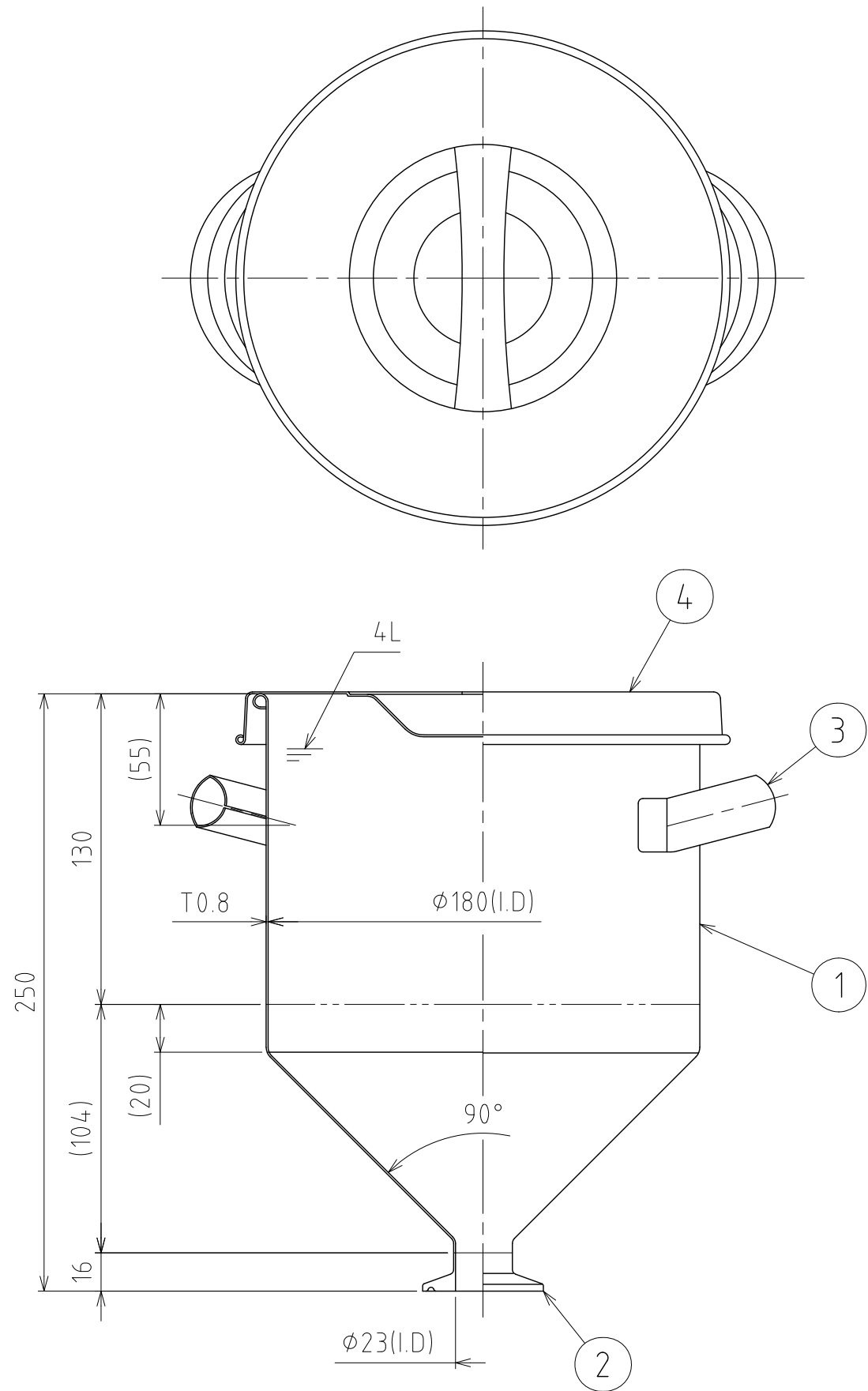


REVISIONS				
MARK	DATE	REV	DESCRIPTION	APPROVED



注記
 仕上げ：内外面#320バフ研磨
 容量：4L
 取っ手の取付は、スポット溶接
 二点鎖線は、周溶接位置

4	ストック蓋	S-18 (T0.8)	SUS304	1	
3	取っ手	S	SUS304	2	
2	ヘルール	ISO 1S φ23(I.D)	SUS304	1	4-001992
1	容器本体		SUS304	1	
No.	PART NAME	STANDARD/SIZE	MATERIAL	QTY	NOTE
DRAWN		DATE		NAME	
Ishihata		2014/10/07		HTF - ST - 18	
CHECKED		DATE		DWG NO.	
Inota		2014/10/07		3 - 00000000 - 0	
DESIGN		DATE		SCALE	
Ishihata		2014/10/07		1:2.5	
		CUSTOMER		標準モデル	
SANKO ASTEC INC.					