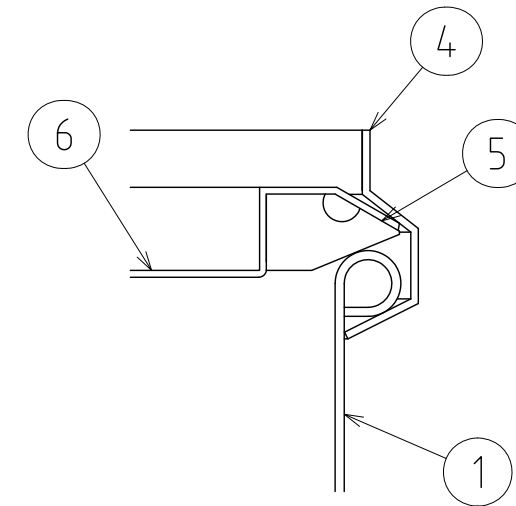
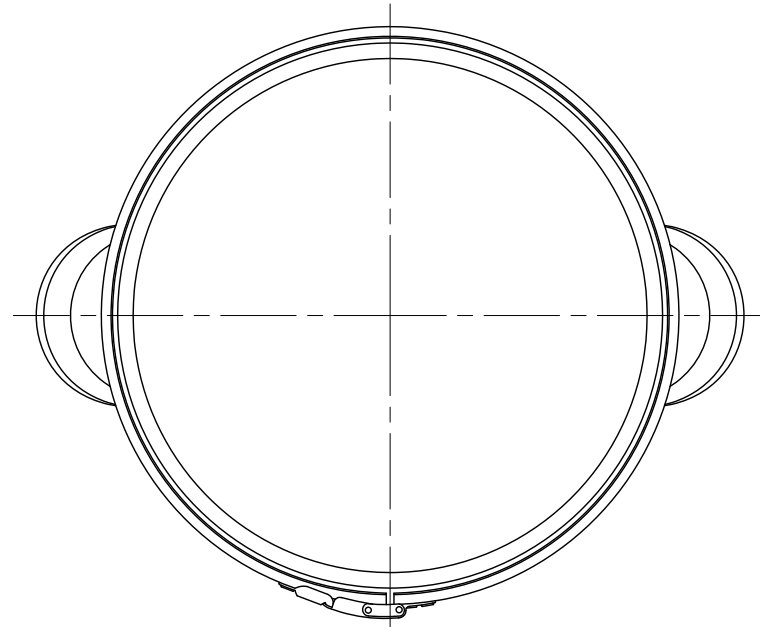
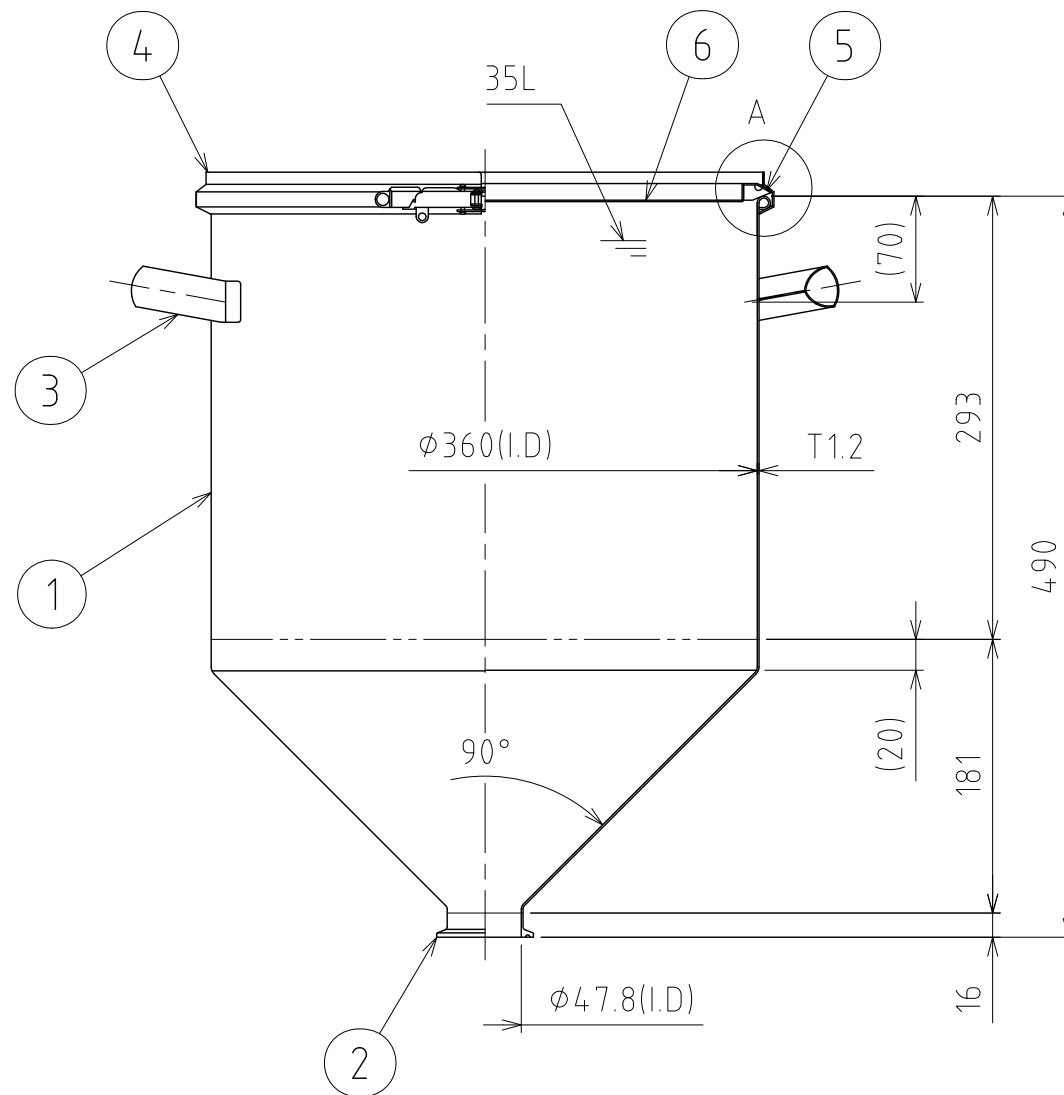


REVISIONS				
MARK	DATE	REV	DESCRIPTION	APPROVED



A部詳細図 S=1:1



注記
 仕上げ：内外面#320バフ研磨
 容量：35L
 取っ手の取付は、スポット溶接
 二点鎖線は、周溶接位置

No.	PART NAME	STANDARD/SIZE	MATERIAL	QTY	NOTE
6	密閉蓋	L-36 (1.0)	SUS304	1	
5	ガスケット	LP-36	シリコンゴム	1	
4	レバーバンド	B-36	SUS304	1	
3	取っ手	M	SUS304	2	
2	ヘルール	ISO 2S $\phi 47.8$ (I.D)	SUS304	1	4-001982
1	容器本体	鏡板：R360×R36	SUS304	1	

DRAWN	DATE	NAME	HTF - CTL - 36		
Ishihata	2014/10/07				
CHECKED	DATE	DWG NO.	3 - 0000000 - 0		
Inota	2014/10/07				
DESIGN	DATE	SCALE	1:5	CUSTOMER	標準モデル
Ishihata	2014/10/07	SANKO ASTEC INC.			