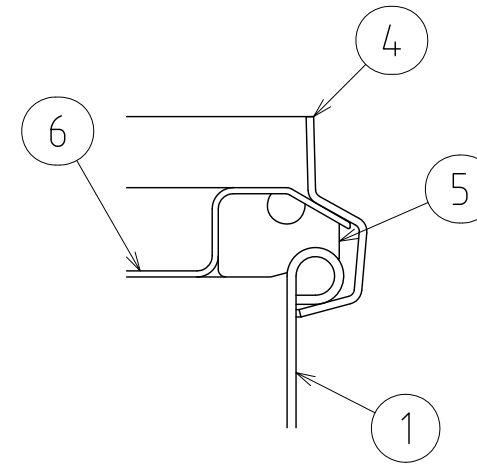
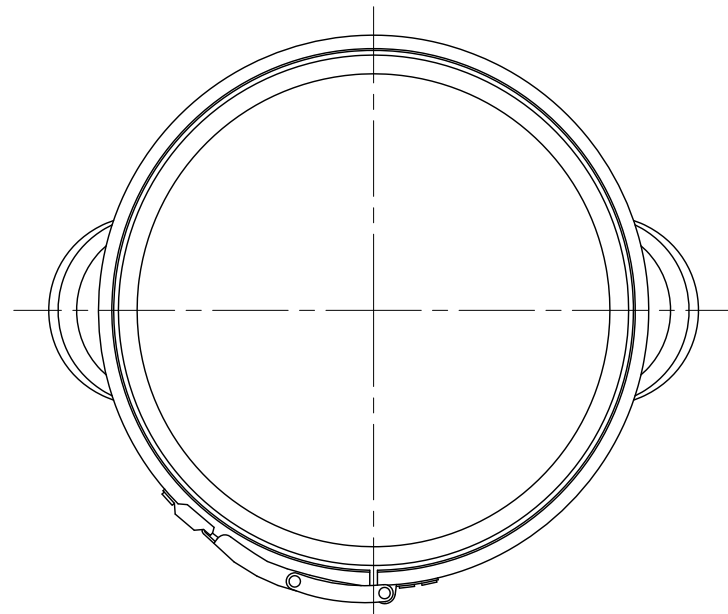
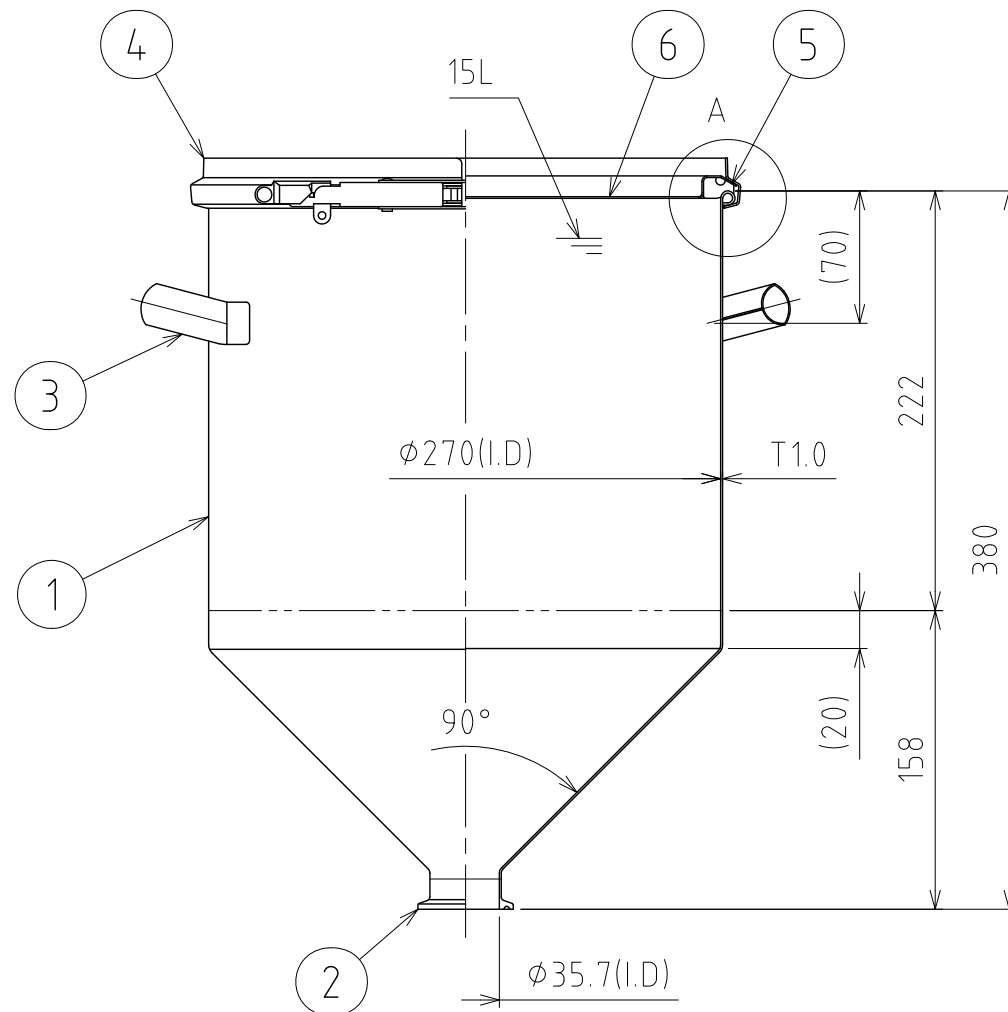


REVISIONS				
MARK	DATE	REV	DESCRIPTION	APPROVED



A部詳細 S=1:1



注記
 仕上げ：内外面#320バフ研磨
 容量：15L
 取っ手の取付は、スポット溶接
 二点鎖線は、周溶接位置

No.	PART NAME	STANDARD/SIZE	MATERIAL	QTY	NOTE
6	密閉蓋	L-27 (T0.8)	SUS304	1	
5	ガスケット	LP-27	シリコンゴム	1	
4	レバーバンド	B-27	SUS304	1	
3	取っ手	S	SUS304	2	
2	ヘルール	ISO 1.5S φ35.7(I.D)	SUS304	1	4-003043
1	容器本体	鏡板：R270×R27	SUS304	1	

DRAWN	DATE	NAME	HTF - CTL - 27		
Ishihata	2014/10/07		DWG NO.	3 - 0000000 - 0	
CHECKED	DATE	SCALE		1:4	CUSTOMER
Inota	2014/10/07	SANKO ASTEC INC.			
DESIGN	DATE				
Ishihata	2014/10/07				