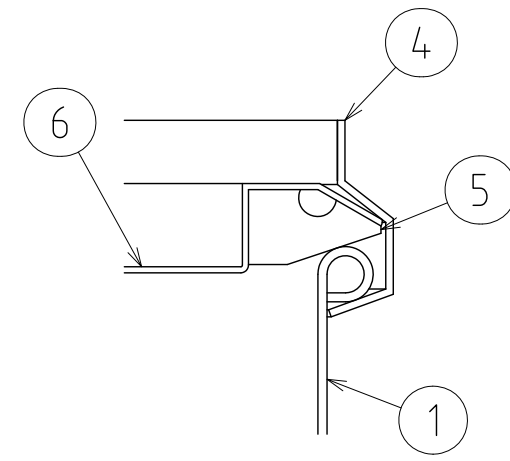
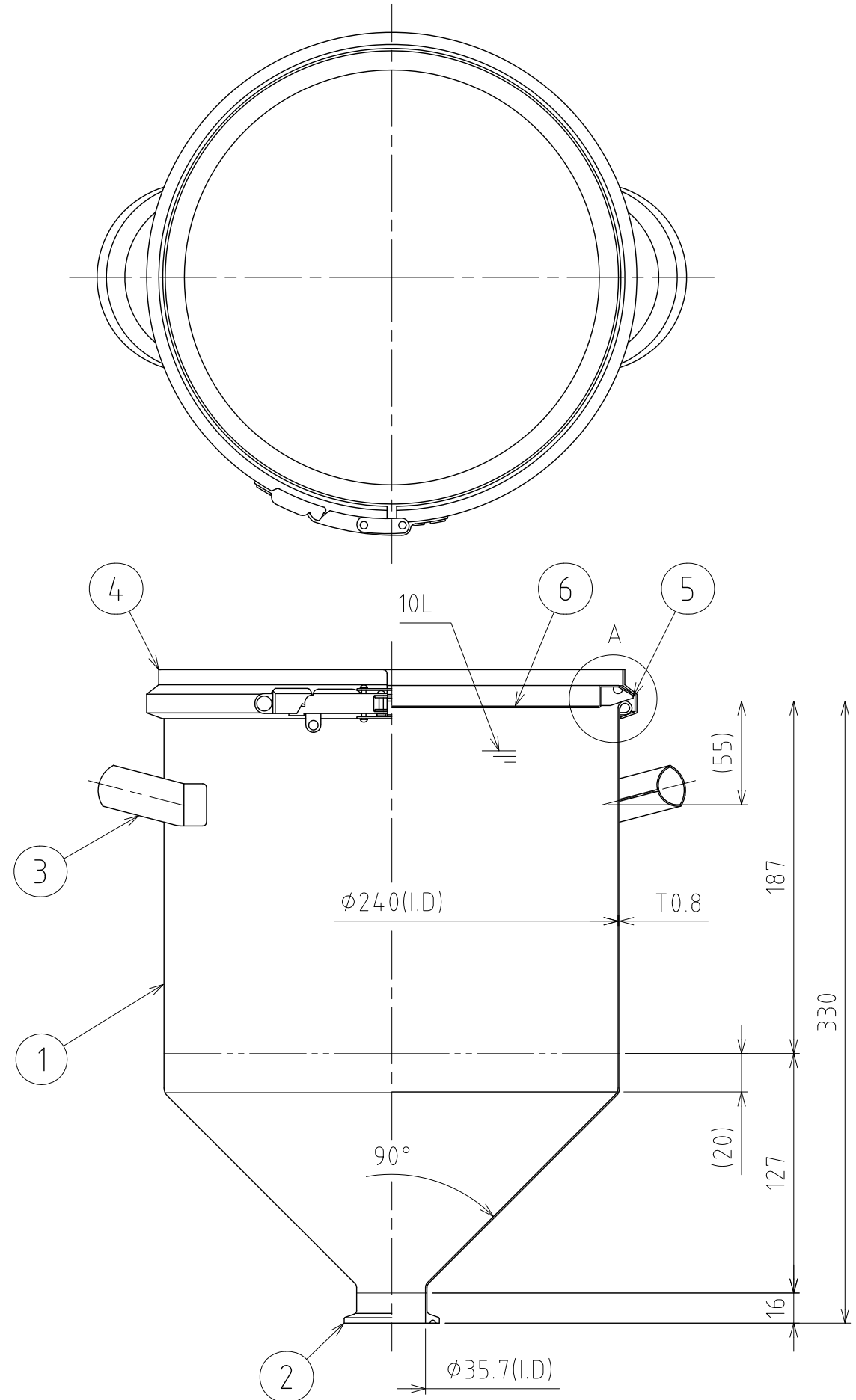


| REVISIONS | | | | |
|-----------|------|-----|-------------|----------|
| MARK | DATE | REV | DESCRIPTION | APPROVED |



A部詳細図 S=1:1

注記
 仕上げ：内外面#320バフ研磨
 容量：10L
 取っ手の取付は、スポット溶接
 二点鎖線は、周溶接位置

| No. | PART NAME | STANDARD/SIZE | MATERIAL | QTY | NOTE |
|-----|-----------|---------------------|----------|-----|----------|
| 6 | 密閉蓋 | L-24 (T0.8) | SUS304 | 1 | |
| 5 | ガスケット | LP-24 | シリコンゴム | 1 | |
| 4 | レバーバンド | B-24 | SUS304 | 1 | |
| 3 | 取っ手 | S | SUS304 | 2 | |
| 2 | ヘルール | ISO 1.5S φ35.7(I.D) | SUS304 | 1 | 4-003043 |
| 1 | 容器本体 | 鏡板：R240×R24 | SUS304 | 1 | |

| DRAWN | | DATE | | NAME | HTF-CTL-24 | | |
|----------|--|------------|--|-------------------------|------------|-------------|-------|
| Ishihata | | 2014/10/07 | | | DWG NO. | 3-0000000-0 | |
| CHECKED | | DATE | | SCALE | 1:3 | CUSTOMER | 標準モデル |
| Inota | | 2014/10/07 | | SANKO ASTEC INC. | | | |
| DESIGN | | DATE | | | | | |
| Ishihata | | 2014/10/07 | | | | | |