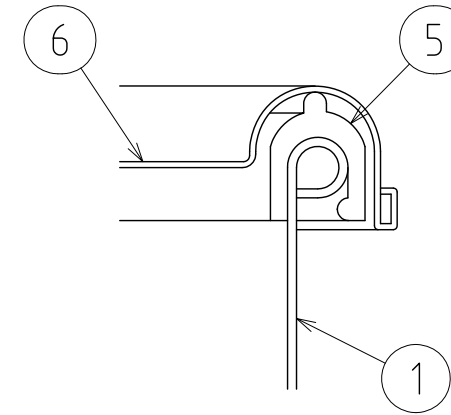
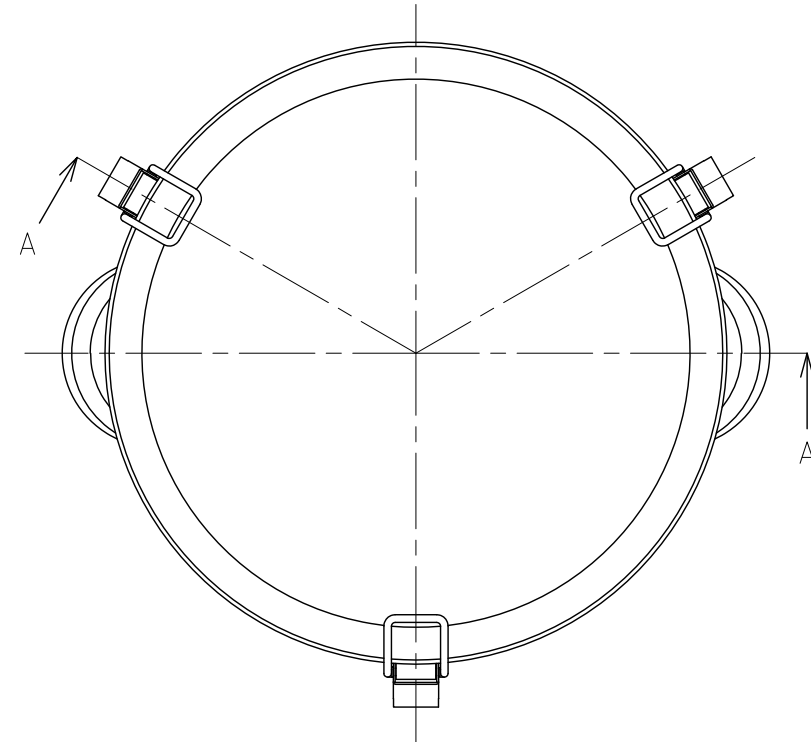
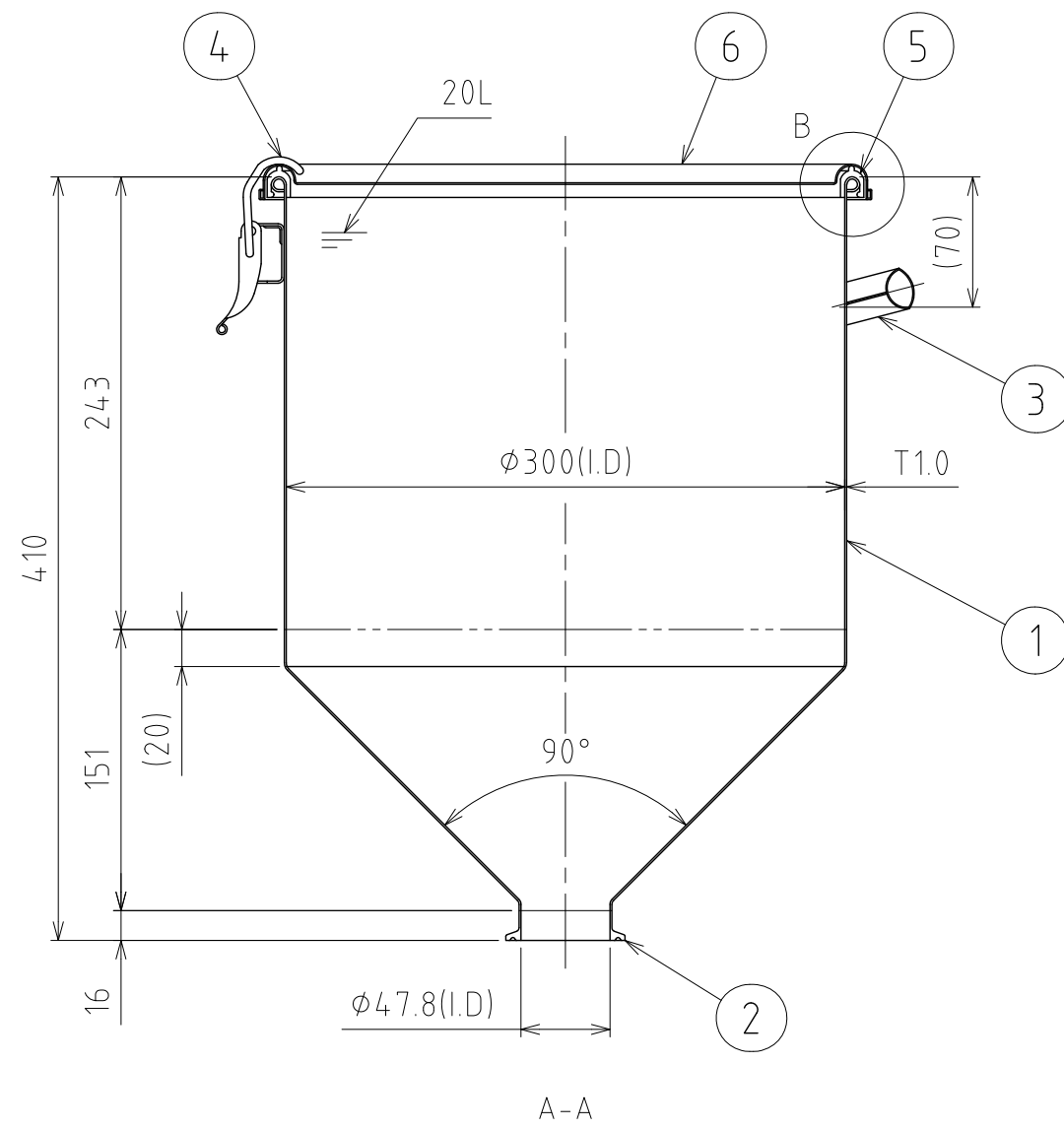


REVISIONS				
MARK	DATE	REV	DESCRIPTION	APPROVED



B部詳細図 S=1:1



注記  
 仕上げ：内外面#320バフ研磨  
 容量：20L  
 取っ手・キャッチクリップの取付は、スポット溶接  
 二点鎖線は、周溶接位置

No.	PART NAME	STANDARD/SIZE	MATERIAL	QTY	NOTE
6	密閉蓋	M-30 (T0.8)	SUS304	1	
5	ガスケット	MPA-30	シリコンゴム	1	
4	キャッチクリップ		SUS304	3	
3	取っ手	S	SUS304	2	
2	ヘルール	ISO 2S $\phi 47.8$ (I.D)	SUS304	1	4-001995
1	容器本体		SUS304	1	

DRAWN		DATE		NAME	HTF - CTH - 30		
Ishihata		2014/10/06			DWG NO.	3 - 00000000 - 0	
CHECKED		DATE		SCALE		1:4	CUSTOMER
Inota		2014/10/06			<b>SANKO ASTEC INC.</b>		
DESIGN		DATE					
Ishihata		2014/10/06					